

Luận văn tốt nghiệp

MỀ HỀNH HỀ THỔNG QUẢN LÍ  
MẠNG TẬP TRUNG MẠNG VIỄN  
THỂ THỂ HỀ SAU CỤC BƯU  
ĐIỆN TRUNG ƯƠNG

## MỞ ĐẦU

Mạng viễn thông thế hệ sau Cục Bưu Điện Trung ương được biết dưới tên gọi “*Mạng truyền số liệu chuyên dùng của các cơ quan Đảng và Nhà nước*”, hiện nay dự án xây dựng mạng đã được Đảng, Nhà nước và các cơ quan có chức năng phê duyệt và được Tổng Công ty Bưu chính Viễn thông Việt Nam và Cục Bưu Điện Trung ương gấp rút triển khai. Mạng viễn thông thế hệ sau Cục Bưu điện Trung ương có phạm vi rất rộng, phủ kín tất cả các tỉnh thành trong cả nước do đó vấn đề đặt ra sau khi xây dựng xong là phải quản lý mạng đó như thế nào để đạt hiệu quả cao nhất.

Hệ thống quản lý mạng là khối óc của mạng viễn thông. Với một hệ thống quản lý tốt, mạng sẽ hoạt động hiệu quả, giảm thiểu sự cố và tăng lợi nhuận, uy tín của nhà khai thác.

Trên cơ sở dự án mạng viễn thông thế hệ sau của Cục Bưu Điện Trung ương, đề tài đã đưa ra mô hình hệ thống quản lý mạng tập trung có khả năng quản lý mạng trên phạm vi toàn quốc.

## CHƯƠNG 1

# GIỚI THIỆU TỔNG QUAN VỀ MẠNG THẾ HỆ SAU CỦA CỤC BƯU ĐIỆN TRUNG ƯƠNG

### 1.1. SƠ LƯỢC VỀ CỤC BƯU ĐIỆN TRUNG ƯƠNG

Cục Bưu điện Trung ương là một đơn vị thành viên của Tổng công ty Bưu chính Viễn thông Việt Nam được giao nhiệm vụ phục vụ thông tin cho các cơ quan Đảng, Nhà nước. Mạng Viễn thông Cục BDTW hiện đang được triển khai ở Hà Nội (CP16), Hồ Chí Minh (BĐT78) và 11 tỉnh Quảng Ninh, Hải phòng, Đà Nẵng, Thừa thiên - Huế, Cần Thơ và Bà Rịa - Vũng Tàu, Lai Châu, Điện Biên, Đắk Lắk, Kon Tum, Hậu Giang. Tại các điểm trên được lắp đặt các tổng đài đa dịch vụ băng hẹp (N-ISDN) phục vụ thông tin cho các cơ quan Trung ương và cơ quan Đảng, chính quyền địa phương.

Từ năm 2002, Cục Bưu điện Trung ương được Đảng, Nhà nước và Tổng công ty Bưu chính Viễn thông Việt Nam giao nhiệm vụ xây dựng dự án "*Xây dựng mạng truyền số liệu chuyên dùng của các cơ quan Đảng và Nhà nước*", tiền đề để xây dựng mạng viễn thông thế hệ sau Cục Bưu điện Trung ương.

Chương này sẽ giới thiệu một cái nhìn tổng quan về mạng viễn thông thế hệ sau mà Cục Bưu điện Trung ương đang xây dựng.

### 1.2. TỔNG QUAN MẠNG VIỄN THÔNG THẾ HỆ SAU CỤC BƯU ĐIỆN TRUNG ƯƠNG

#### 1.2.1. MỤC TIÊU VÀ PHẠM VI CỦA MẠNG VIỄN THÔNG THẾ HỆ SAU CỤC BƯU ĐIỆN TRUNG ƯƠNG

Mạng viễn thông thế hệ sau của Cục Bưu điện Trung ương được xây dựng dựa trên dự án "*Xây dựng mạng truyền số liệu chuyên dùng của các cơ quan Đảng và Nhà nước*" với mục tiêu nhằm xây dựng một mạng đường trực truyền số liệu chuyên dùng thống nhất cho mạng tin học diện rộng cũng như cung cấp một số công thoại

cho các cơ quan Đảng và Nhà nước. Mạng được xây dựng phải có tốc độ cao, dung lượng lớn, dựa trên công nghệ IP, có kết nối với Internet.

#### 1.1.1.1. Mục tiêu:

Mục tiêu cụ thể và các yêu cầu đạt được thể hiện trên các mặt sau :

- Xây dựng mạng kết nối từ trung ương đến các tỉnh/thành và đến tận cấp quận, huyện, sở, ban, ngành; cung cấp các cổng kết nối tới mạng tin học của các cơ quan Đảng, Nhà nước tại các cấp với tốc độ cao, công nghệ mở, hiện đại, trực tuyến đặc biệt đồng nhất về giao diện; *từ xa, phòng có thể truy nhập vào mạng diện rộng của các cơ quan Đảng, Nhà nước thông qua mạng công cộng đến thiết bị truy nhập đặt tại nút mạng tỉnh/thành phố.*
- Trên cơ sở hạ tầng mạng truyền số liệu chuyên dùng sẽ triển khai đa dịch vụ viễn thông (thoại, truyền số liệu - liên kết mạng diện rộng và một số dịch vụ khác tùy theo yêu cầu từ các cơ quan Đảng, Nhà nước cũng như xu hướng phát triển của công nghệ).
- Tạo thành các kết nối chiều dọc theo kiến trúc phân cấp của các cơ quan hành chính Nhà nước cũng như tích hợp theo chiều ngang mạng thông tin diện rộng của Đảng với mạng thông tin diện rộng của Chính phủ, Quốc hội.
- Mạng đường trục đảm bảo thông suốt, tin cậy và an toàn.

#### 1.1.1.2. Phạm vi:

Trên phương diện về phân bố hành chính của các cơ quan Đảng, Nhà nước, phạm vi của mạng viễn thông thế hệ sau Cục Bưu điện Trung ương bao gồm :

- Mạng truyền số liệu chuyên dùng của các cơ quan Đảng và Nhà nước phục vụ việc kết nối mạng diện rộng của Đảng, Nhà nước trên phạm vi toàn quốc, từ cấp trung ương đến cấp tỉnh, thành phố và sở, ban, ngành, quận, huyện.

- Mạng cung cấp các cổng kết nối ra Internet tốc độ cao tại Hà Nội và Hồ Chí Minh.
- Mạng cung cấp các dịch vụ thoại, video cho các cơ quan Đảng, Nhà nước trên phạm vi toàn quốc, từ cấp trung ương đến cấp tỉnh, thành phố và sở, ban, ngành, quận, huyện..

#### 1.1.1.3. Đối tượng sử dụng dịch vụ:

Các cơ quan dưới đây là đối tượng được sử dụng các cổng kết nối của mạng truyền số liệu chuyên dùng cũng như các dịch vụ gia tăng được triển khai trên nền mạng chuyên dùng (thoại, video, Internet, ....) :

- Các cơ quan Đảng, Chính phủ, Quốc hội cấp trung ương.
- Văn phòng tỉnh, thành ủy (VPTU), ủy ban nhân dân (UBND), hội đồng nhân dân (HĐND), các sở, ban, ngành tại các tỉnh/thành trên toàn quốc.
- Văn phòng huyện/thị/thành ủy (VPHU, VPTU), ủy ban nhân dân huyện/thị/thành (VP UBND huyện/thị/thành) trên toàn quốc.

#### 1.1.1.4. Các hạng mục cần thực hiện

Mạng truyền số liệu chuyên dùng của các cơ quan Đảng, Nhà nước bao gồm các hạng mục sau :

- Các nút mạng cho mạng truyền số liệu đường trục: ba nút tại Hà Nội, Hồ Chí Minh và Đà Nẵng.
- Xây dựng các nút mạng kết nối từ mạng truyền số liệu đường trục tới các tỉnh, thành phố.
- Xây dựng các nút mạng tại các quận, huyện, sở, ban, ngành kết nối về nút mạng tại tỉnh, thành phố.
- Xây dựng cổng kết nối Internet tại Hà Nội và Hồ Chí Minh.
- Triển khai dịch vụ điện thoại hệ trung ương (tại một số tỉnh chưa có tổng đài điện thoại mã 80) trên nền mạng truyền số liệu chuyên dùng.
- Xây dựng hệ thống bảo mật đường truyền.

- Xây dựng mới một số tuyến cáp quang/đồng, cải tạo nhà trạm (tại những nơi không tận dụng được cơ sở hạ tầng hiện có).
- Xây dựng hệ thống quản lý mạng đường truyền số liệu chuyên dùng tập trung tại Hà Nội.

Trong các hạng mục trên, hạng mục cuối cùng chính là nội dung đề tài cần nghiên cứu.

#### 1.1.1.5. Cấu trúc mạng

- Mạng đường trục (Hà Nội, Hồ Chí Minh, Đà Nẵng) đạt 155 Mbps. Từ nút mạng đường trục về các tỉnh/thành phố tối thiểu đạt 2Mbps. Từ tỉnh/thành phố về quận, huyện, sở, ban, ngành tối thiểu đạt 64Kbps.
- Tại các tỉnh/thành phố các công kết nối vào mạng LAN của VPTU và UBND được tách riêng và chạy trên các đường cáp quang riêng nhưng có thể truy nhập lẫn nhau để khai thác số liệu khi lãnh đạo có thẩm quyền yêu cầu.
- Đối với các tỉnh/thành phố chưa có tổng đài hệ I, mạng truyền số liệu chuyên dùng sẽ cung cấp thêm một số công điện thoại cho phép các đồng chí lãnh đạo chủ chốt tại tỉnh/thành và trung ương có thể liên lạc với nhau trong mạng riêng (hệ 5 số).
- Mạng được xây dựng cho phép phương thức kết nối qua quay số (analog, ISDN) vẫn được tiếp tục sử dụng đối với các cơ quan mà mạng chuyên dùng chưa vươn tới được hay những người không ngồi tại phòng làm việc có thể đăng nhập vào mạng nội bộ qua các kênh truy nhập dành riêng.
- Cục Bưu điện Trung ương được ưu tiên kết nối vào chuyển mạch lõi của VDC với tốc độ cao trên cáp quang tại Hà Nội và Hồ Chí Minh để phục vụ nhu cầu truy nhập Internet của các cơ quan Đảng, Nhà nước tại hai điểm này.

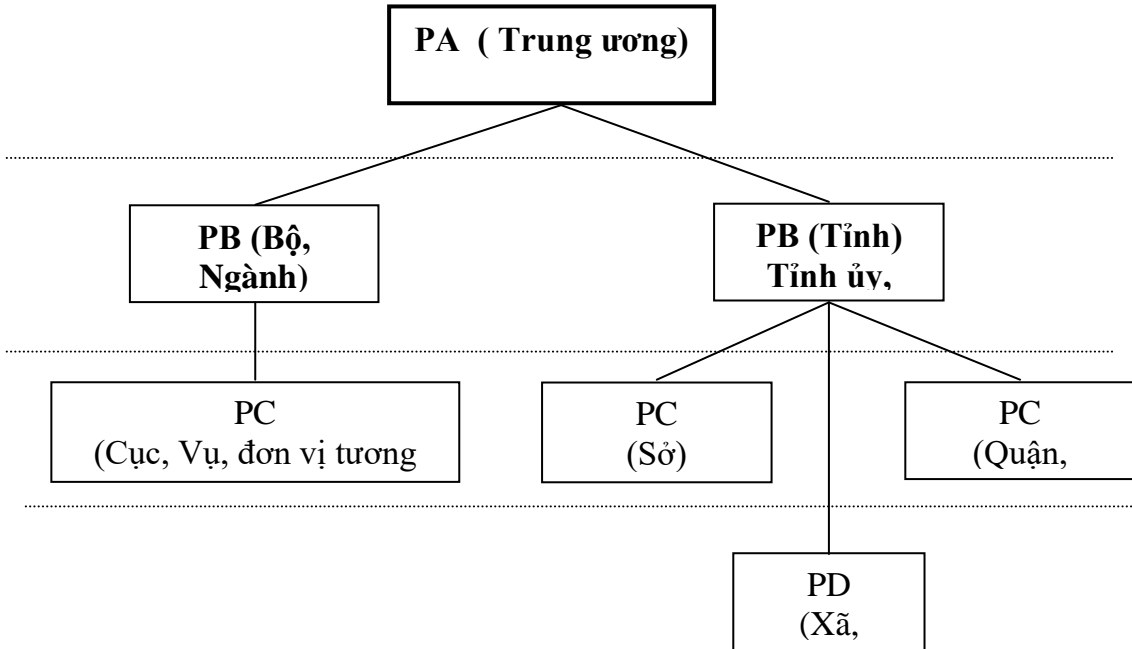
#### 1.1.1.6. Công nghệ

Mạng viễn thông thế hệ sau Cục Bưu điện Trung ương được xây dựng dựa trên công nghệ IP, hỗ trợ đa phương thức kết nối (cáp quang, cáp đồng) và băng thông linh hoạt (**trực tiếp**: xDSL, n 64Kbps, n E1, STM1, Fast Ethernet, Giga Ethernet thông qua giao diện kết nối đồng nhất là cổng Ethernet; **gián tiếp**: quay số qua mạng điện thoại analog, ISDN).

- Sử dụng các công nghệ tiên tiến như MPLS, VLAN,... để tách riêng các mạng diện rộng của các cơ quan Đảng, Nhà nước tùy theo chức năng nhiệm vụ của các cơ quan này.
- Hỗ trợ đa dịch vụ viễn thông trên nền IP (thoại, truyền số liệu, Internet, EMail, và các dịch vụ khác) trên cơ sở tương thích với mạng điện thoại chuyên dùng (mạng điện thoại hệ trung ương mã 80) hiện có.
- Quản lý tập trung từ một trung tâm quản lý mạng duy nhất tại Hà Nội cho toàn bộ mạng đường truyền số liệu, đảm bảo độ thông suốt, an toàn, tin cậy của mạng đường truyền số liệu chuyên dùng.
- Sử dụng các công nghệ mã hóa đường truyền tiên tiến để đảm bảo an toàn cho đường truyền số liệu, dữ liệu trên đường truyền, chống mọi khả năng có sự truy nhập trái phép vào hệ thống đường truyền.
- Việc sử dụng các kênh vật lý riêng (tách từ kênh truyền dẫn liên tỉnh, nội tỉnh của mạng công cộng) dành cho mạng đường trục đảm bảo tính ưu tiên cao có tính đến đường truyền dự phòng (tính vu hồi), đảm bảo truyền dữ liệu truyền trong mạng chuyên dùng, tránh khỏi bất cứ sự tắc nghẽn, gián đoạn thông tin nào đồng thời vẫn đảm bảo tiết kiệm đầu tư ở mức cao nhất.
- Triển khai hai cổng ra Internet tại Hà Nội và Hồ Chí Minh: hai cổng ra Internet này phục vụ nhu cầu kết nối Internet của các cơ quan Đảng, Nhà nước cấp trung ương tại Hà Nội và Hồ Chí Minh. Từ các cơ quan cấp địa phương (tỉnh, thành phố) có thể kết nối ra Internet thông qua các PoP Internet của mạng công cộng tại địa phương.

1.1.1.7. **Cấu trúc phân lớp:**

Mô hình mạng diện rộng của các cơ quan Đảng và Nhà nước được mô tả trên hình 1.1.

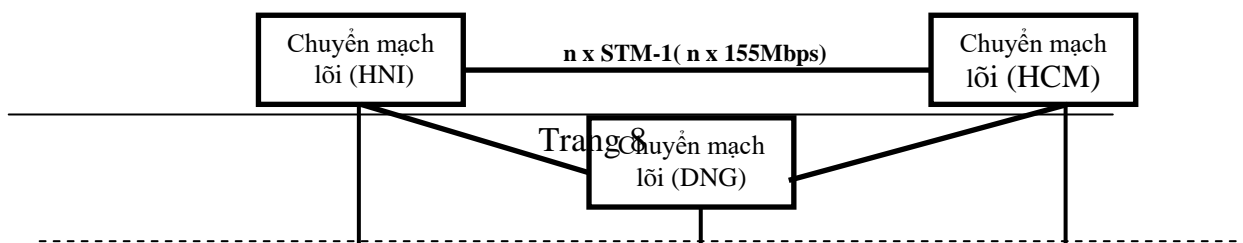


Hình 1.1. Mô hình mạng diện rộng của Đảng, Nhà nước

Trong đó:

- Mức A : Cấp Trung ương.
- Mức B : Cấp Bộ, Tỉnh.
- Mức C : Cấp Sở, Ban, Ngành, quận, huyện, thị hoặc Cục, Vụ, đơn vị trực thuộc Bộ.
- Mức D : Cấp xã, phường.

Cấu trúc phân lớp của mạng thệ hệ sau Cục Bru điện Trung ương như hình 1.2.





Hình 1.2. Mô hình mạng theo cấu trúc phân cấp

Trong đó:

- Lớp chuyển mạch lõi: Đặt tại Hà Nội, Hồ Chí Minh, Đà Nẵng để làm nút tập trung lưu lượng cho các tỉnh trong vùng đó, được kết nối với tốc độ STM-1 (155Mbps). Các nút chuyển mạch ở lớp này được đấu với nhau cấu trúc 2 hướng chọn (1+1) để đảm bảo an toàn.
- Lớp truy nhập: Kết nối về lớp chuyển mạch lõi qua các cổng  $n \times E1$ , Fast Ethernet (100 Mbps) hoặc STM-1 (tùy theo lưu lượng dữ liệu và khả năng bố trí kênh truyền dẫn).
- Lớp đầu cuối: Bao gồm các đầu cuối đặt tại phía mạng của các cơ quan Đảng, Nhà nước; kết nối về lớp truy nhập thông qua kênh  $n \times E1$ , xDSL,

STM-1, FastEthernet hay Giga Ethernet khi có yêu cầu. Lớp đầu cuối cung cấp các giao diện để kết nối thẳng vào HUB, LAN Switch của mạng LAN của các cơ quan Đảng, Nhà nước với tốc độ 10 Mbps, 100 Mbps hay 1000 Mbps (GE).

- o Lớp Extranet (cung cấp cổng ra Internet từ mạng nội bộ): việc cung cấp kết nối ra Internet do 02 PoP đặt tại Hà Nội và Hồ Chí Minh đảm nhiệm.
- o Hệ thống quản lý giám sát mạng (NMS): đặt tại Hà Nội có khả năng giám sát, vận hành, tính cước, .... toàn mạng truyền số liệu nội bộ và mạng cung cấp cổng kết nối Internet, bên cạnh đó hệ thống quản lý mạng cũng phải hỗ trợ khả năng giám sát, vận hành từ xa cho các trạm tại các nút mạng mức B, C theo mô hình không sử dụng người trực thường xuyên. Đây chính là mục tiêu của luận văn.

#### 1.1.1.8. Cấu trúc mạng đường trục (lớp A)

Mạng đường trục bao gồm các trung tâm **Hà Nội, Hồ Chí Minh và Đà Nẵng** bao gồm:

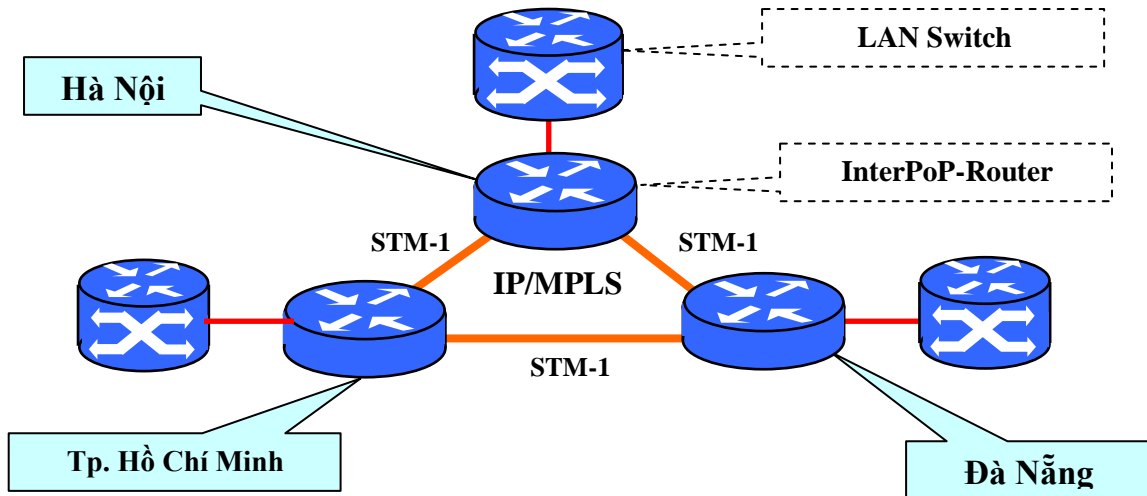
##### a. Thiết bị chuyển mạch :

- a. Là các chuyển mạch nhiều lớp hỗ trợ các giao tiếp 10/100/1000 Mbps, chuyển mạch đa tầng 2/3/4 và chính sách lưu lượng để hỗ trợ tốt nhất cho các dịch vụ trung tâm dữ liệu .
- b. Đảm nhiệm chức năng chuyển mạch lưu lượng ở mức cao, đồng thời cung cấp các cổng kết nối cho các **trung tâm dữ liệu** của các cơ quan Đảng, Nhà nước (hosting), đấu trực tiếp vào lớp mạng B của khu vực Hà Nội, Hồ Chí Minh, Đà Nẵng.

##### b. Bộ định tuyến đường trục ( Backbone-Router ):

- a. Cung cấp khả năng kết nối giữa các nút mạng trung tâm với nhau (đấu chéo 1+1), kết nối về lớp mạng B.
- b. Tạo thành một backbone giữa các nút mạng trung tâm (chuyển mạch IP lớp lõi ), tốc độ kết nối là STM-1 trở nên.

c. Định tuyến ở mức đường trục.



Hình 1.3. Mô hình mạng đường trục

#### 1.1.1.9. Cấu trúc mạng lớp truy nhập (lớp B)

Như mô tả ở trên, lớp truy nhập sẽ bao gồm các thiết bị để đảm nhiệm các chức năng sau :

- Kết nối về lớp mạng đường trục.
- Chuyển mạch nội bộ của khu vực (tỉnh/thành sở tại).
- Cung cấp một số cổng điện thoại.
- Cung cấp các giao tiếp kết nối đến lớp mạng C.

#### a. Lớp mạng B tại Hà Nội, Hồ Chí Minh, Đà Nẵng

Lớp mạng B tại Hà Nội, Hồ Chí Minh, Đà Nẵng được phân tích ở đây là thuộc mạng Cục BDTW nhằm phục vụ kết nối cho các cơ quan cấp trung ương để phân biệt với phân mạng phục vụ cho các cơ quan cấp tỉnh/thành, ...

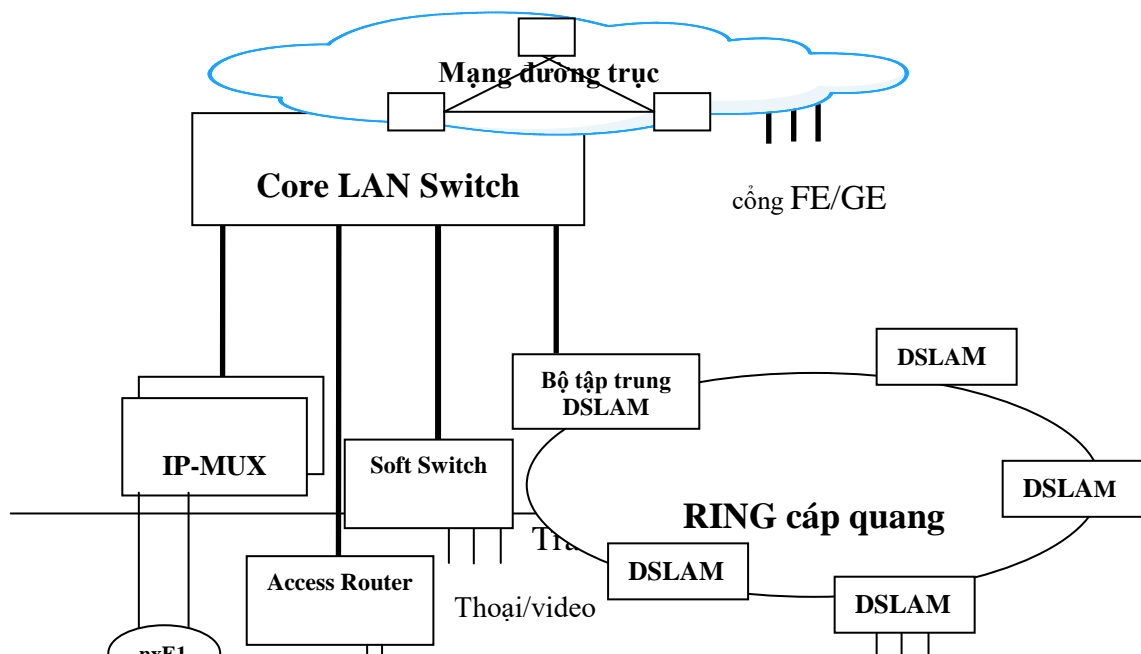
Có một số điểm khác biệt so với mạng lớp B tại các tỉnh/thành khác là:

- o Mạng tại Hà Nội, Hồ Chí Minh, Đà Nẵng dựa trên cấu trúc vòng RING cáp quang hiện có của Cục Bru điện Trung ương để phục vụ nhu cầu kết nối của các cơ quan Đảng, Nhà nước, Quốc hội đóng tại Hà Nội, Hồ Chí Minh, Đà Nẵng.
- o Cung cấp các cổng kết nối về mạng tại các tỉnh/thành (ở đây lớp mạng B của Hà Nội, Hồ Chí Minh, Đà Nẵng đảm nhiệm một phần chức năng của lớp lõi nhằm phân chia tải xử lý trên mạng).
- o Đấu trực tiếp vào thiết bị chuyển mạch của lớp lõi thông qua cổng 100/1000 Mbps.

**Trong đó:**

Trung kế kết nối từ Access Router đến tổng đài tại Hà Nội và Hồ Chí Minh gồm 2 nhóm :

- o Nhóm 1: kết nối cho phép các cuộc điện thoại vào/ra từ mạng điện thoại bên ngoài (PSTN, các máy hệ 5 số Cục BĐTW của tổng đài MD110 hiện có) với các máy điện thoại hệ 5 số do mạng truyền số liệu nội bộ cung cấp.
- o Nhóm 2: để cho các kết nối vào mạng truyền số nội bộ qua truy nhập gián tiếp (analog/ISDN). Các kết nối này có thể được áp dụng đối với cơ quan có mạng LAN nhỏ hay chưa kịp chuyển sang sử dụng kết nối mới cũng như cho người dùng đi công tác sang địa phương khác có thể truy nhập về mạng LAN của mình.



Hình 1.4. Mô hình kết nối mạng lớp B tại Hà Nội, Hồ Chí Minh

### **b. Lớp mạng B tỉnh/thành phố khác**

Từ hình 1.5, có thể liệt kê các thiết bị thuộc lớp mạng này như sau:

**Bộ định tuyến (Uplink/Access Router):** Định tuyến cho khu vực, kết nối về lớp mạng trên. Tốc độ kết nối có thể là nxE1, E3, Fast Ethernet, STM-1. Đồng thời là Router truy nhập, cung cấp khả năng kết nối đến lớp mạng C, cũng như cho phép các kết nối thông qua cổng analog vào mạng truyền số liệu nội bộ.

**Chuyển mạch LAN (LAN switch):** Đảm nhiệm nhiệm vụ chuyển mạch cho phân mạng, cung cấp các dịch vụ trung tâm dữ liệu cũng như hỗ trợ các cổng kết nối tốc độ cao (FE/GE).

Thiết bị truy nhập:

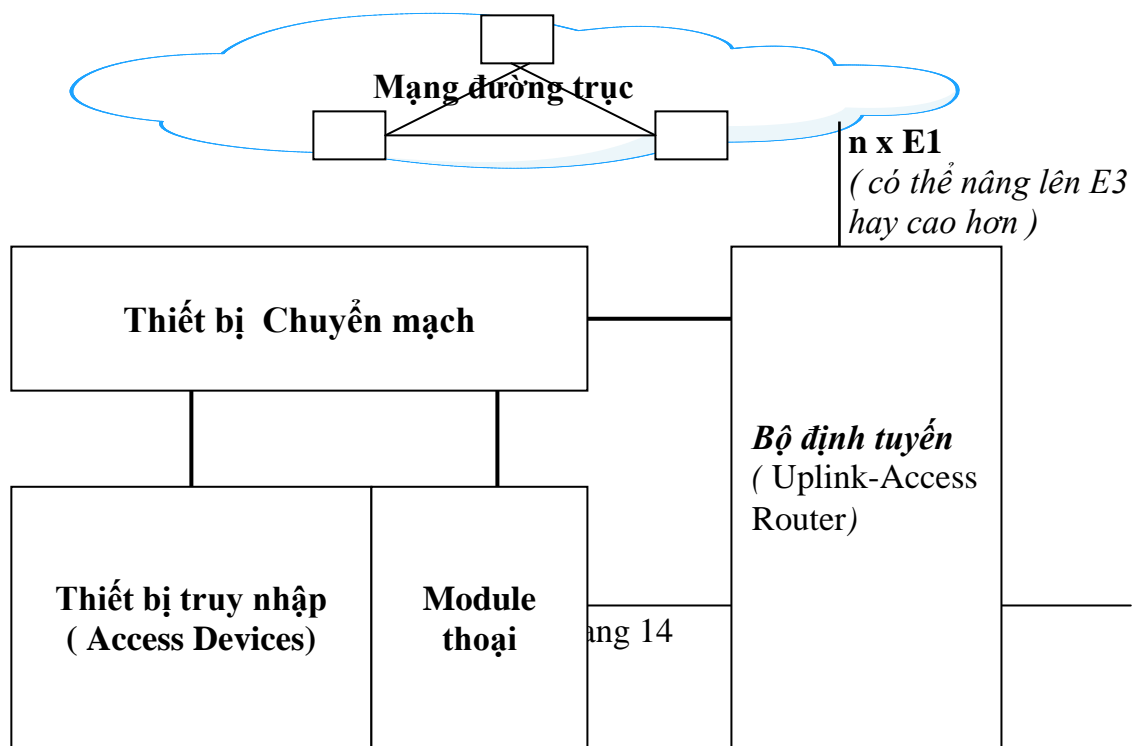
- Thiết bị DSLAM : cung cấp các cổng xDSL.
- Thiết bị IP-MUX : cung cấp các cổng nx 64Kbps, 2 Mbps cho kết nối về các nút mạng xa thông qua truyền dẫn nội tỉnh.
- Thiết bị cung cấp các cổng điện thoại analog.

Tốc độ kết nối từ nút mạng thuộc lớp mạng này (lớp B) về lớp đường trục tại thời điểm ban đầu là  $n \times E1$ , tuy nhiên tùy theo yêu cầu về băng thông của mạng máy tính các cơ quan Đảng, Nhà nước cũng như khả năng bố trí kênh truyền dẫn của Ngành, có thể nâng cấp lên tốc độ cao hơn (E3, STM-1, ...) mà không cần phải thay thế bất cứ thiết bị nào (chỉ cần thay đổi bảng mạch giao tiếp kết nối có khả năng hỗ trợ tốc độ cao hơn).

### 1.1.1.10. Cấu hình mạng truyền số liệu tại lớp C

Tại các nút mạng lớp C có một số phương thức kết nối sau :

1. Để kết nối vào các mạng LAN lớn ( VPCP, VPTW, VPQH hay UBND-HĐND/VPTU của các tỉnh/thành,... ) sử dụng kết nối trên cáp quang tốc độ cao ( nếu chưa có tuyến cáp quang thì xây dựng mới ), các thiết bị đầu cuối sử dụng các thiết bị chuyển đổi quang /điện như Gigabit Interface Converter hay Fast Ethernet Converter.
2. Với các sở, ban, ngành, quận, huyện nội thị hay khoảng cách phù hợp và có thể bố trí được đôi cáp đồng thì dùng các thiết bị xDSL để kết nối.
3. Với các điểm mạng lớp C ở xa nút mạng lớp B hay phải sử dụng kênh truyền dẫn nội tỉnh tốc độ  $n \times 64 - 2\text{Mbps}$  thì dùng các thiết bị kết cuối mạng (NTU) để kết nối.



### Hình 1.5. Mô hình kết nối mạng lớp B tại các tỉnh/thành khác

Một số giao diện hỗ trợ các kết nối thông qua cổng quay số điện thoại (analog/ISDN) để truy nhập vào mạng nội bộ, giao diện này được dùng cho các cơ quan chưa kịp chuyển sang sử dụng hạ tầng truyền thông mới hay cho những người dùng di động ( ví dụ đi công tác xa cơ quan), có thể kết nối về mạng máy tính của cơ quan mình thông qua các cổng truy nhập sử dụng quay số điện thoại. Sau khi kết nối thành công vào mạng truyền số liệu nội bộ, mạng sẽ tạo ra một kênh kết nối ảo đến mạng diện rộng của cơ quan tương ứng (của VPTW hoặc VPCP ) và từ đó người dùng phải nhập tiếp các thông tin xác thực để thực sự kết nối vào mạng máy tính của cơ quan mình ).

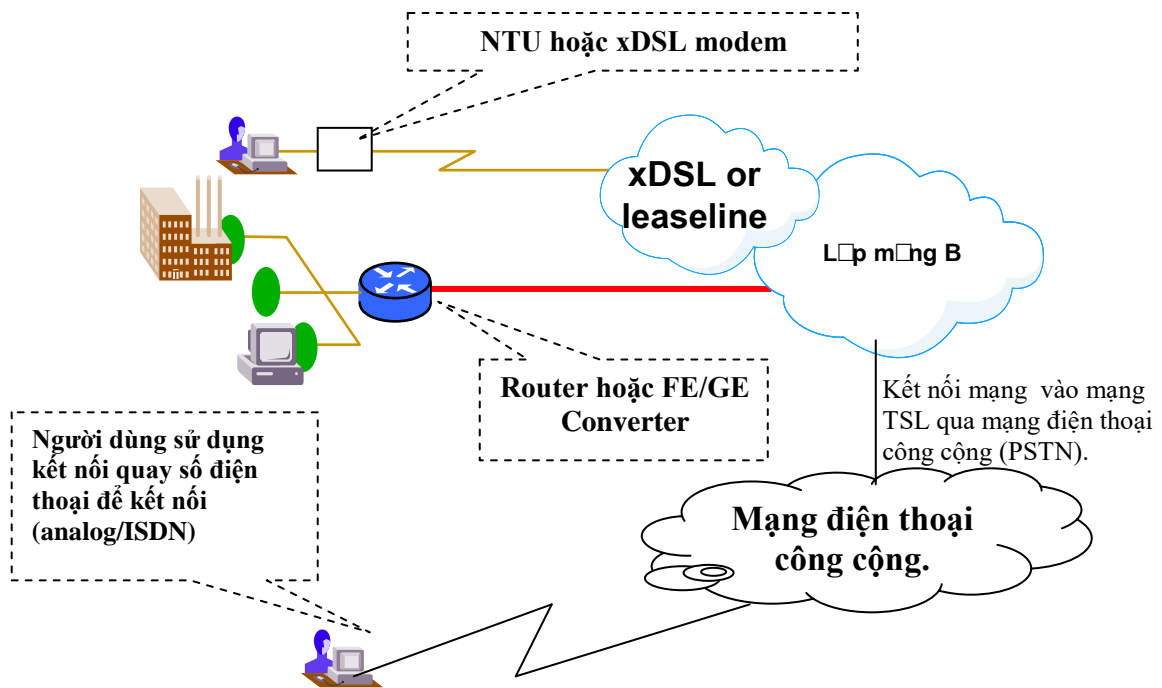
#### 1.1.1.11. Kết luận

Như đã trình bày ở trên, ta có thể khái quát về mạng viễn thông thế hệ sau của Cục Bưu điện Trung ương như sau:

#### Công nghệ:

- Giao thức: TCP/IP.
- Công nghệ cho mạng đường trục: công nghệ MPLS.
- Công nghệ cho mạng truy nhập:

- Qua cáp quang FE/FO tốc độ 100/1000 Mbps đối với VPCP, VPTW, VPQH, các bộ, cơ quan ngang bộ, tỉnh/thành ủy, UBND tỉnh/thành phố.
- Qua modem xDSL tốc độ 2Mbps đối với các Sở, Ban, Ngành.
- Qua WAN (NTU) tốc độ nx64 Kbps tới các quận, huyện.
- Giao diện kết nối đều là Ethernet.



Hình 1.6. Mô hình kết nối mạng lớp C

**Kỹ thuật:**

- o Mạng đường trục gồm 3 nút mạng tại Hà Nội, Hồ Chí Minh, Đà Nẵng. Tại Hà Nội và Hồ Chí Minh còn có thêm các tổng đài chuyển mạch mềm cung cấp kết nối thoại/video và tại đây cũng cung cấp thêm các kết nối Internet phục vụ hành chính công.



- Mạng truy nhập tại các tỉnh, thành kết nối về các core PoP tại các miền tương ứng.
- Mạng kết cuối: Cung cấp kết nối đến người sử dụng.

### 1.2.2. CHỨC NĂNG CỦA HỆ THỐNG QUẢN LÝ MẠNG THỂ HỆ SAU CỤC BƯU ĐIỆN TRUNG ƯƠNG

Mục tiêu của luận văn là xây dựng được hệ thống quản lý mạng thể hệ sau Cục Bưu điện Trung ương trên nguyên tắc quản lý tập trung từ một trung tâm duy nhất. Các yêu cầu về hệ thống quản lý mạng này như sau:

- *Quản lý sự cố*: quan tâm đến các sự kiện mạng lưới như là các cảnh báo và các quá trình cần thiết để xử lý chúng.
- *Quản lý tài nguyên*: quản lý cấu trúc của tất cả các các lớp của mạng khi có thay đổi các tài nguyên thiết bị và các phần mềm.
- *Quản lý cấu hình*: sắp đặt các tì nguyên lên toàn bộ mạng lưới và quản lý sự cung cấp, di chuyển, thay đổi, định tuyến lại khi có hỏng hóc hay tắc nghẽn...
- *Quản lý truy cập và an toàn*: kiểm soát sự truy cập vào mạng lưới đối với các đối tượng được phép.
- *Lưu trữ, sao lưu dữ liệu*: đảm bảo sự an toàn dữ liệu.

Vì mạng thể hệ sau Cục Bưu điện Trung ương được xây dựng trên nền tảng công nghệ IP/MPLS nên trong các chương tiếp theo sẽ trình bày rõ về các công nghệ này cũng như các công nghệ quản lý trong mạng IP/MPLS.

## CHƯƠNG 2 TỔNG QUAN VỀ HỆ THỐNG QUẢN LÝ MẠNG TMN

### **2.1. CÁC NGUYÊN LÝ QUẢN LÝ MẠNG VIỄN THÔNG**

Mạng viễn thông ngày càng trở nên đa dạng và được phổ biến rộng rãi. Trong suốt những năm 90 người ta đã trông đợi mạng viễn thông cùng với hệ thống phần mềm cơ sở sử dụng hàng ngàn phần tử mạng thông minh sẽ tiến triển tăng theo các dịch vụ mà lại giảm được giá thành để duy trì hoạt động và quản lý mạng. Từ năm 1988 ITU-T đã công bố một số khuyến nghị về những thủ tục, cấu trúc, giao diện tiêu chuẩn tập hợp thành bộ khuyến nghị M.3000 - đó chính là mạng quản lý viễn thông TMN, một giải pháp đã và đang được triển khai rộng rãi.

TMN cung cấp những thông tin và chức năng quản lý mạng như: điều khiển hoạt động, quản lý, vận hành trong môi trường đa phương tiện, phức tạp của mạng viễn thông. Chức năng của TMN có thể được chia ra làm hai loại chính là chức năng cơ bản và chức năng mở rộng.

Phần này sẽ đề cập tới mối quan hệ giữa TMN và mạng viễn thông; cấu trúc, các giao diện chuẩn và phân bố của TMN.

Chương hai sẽ xem xét về hệ thống quản lý mạng TMN và đánh giá xem hệ thống quản lý mạng TMN có thích hợp với việc xây dựng hệ thống quản lý mạng cho mạng thế hệ sau của Cục Bưu điện Trung ương hay không. Trong mỗi mục đều có các so sánh và đánh giá về sự phù hợp đó.

#### **2.1.1.**

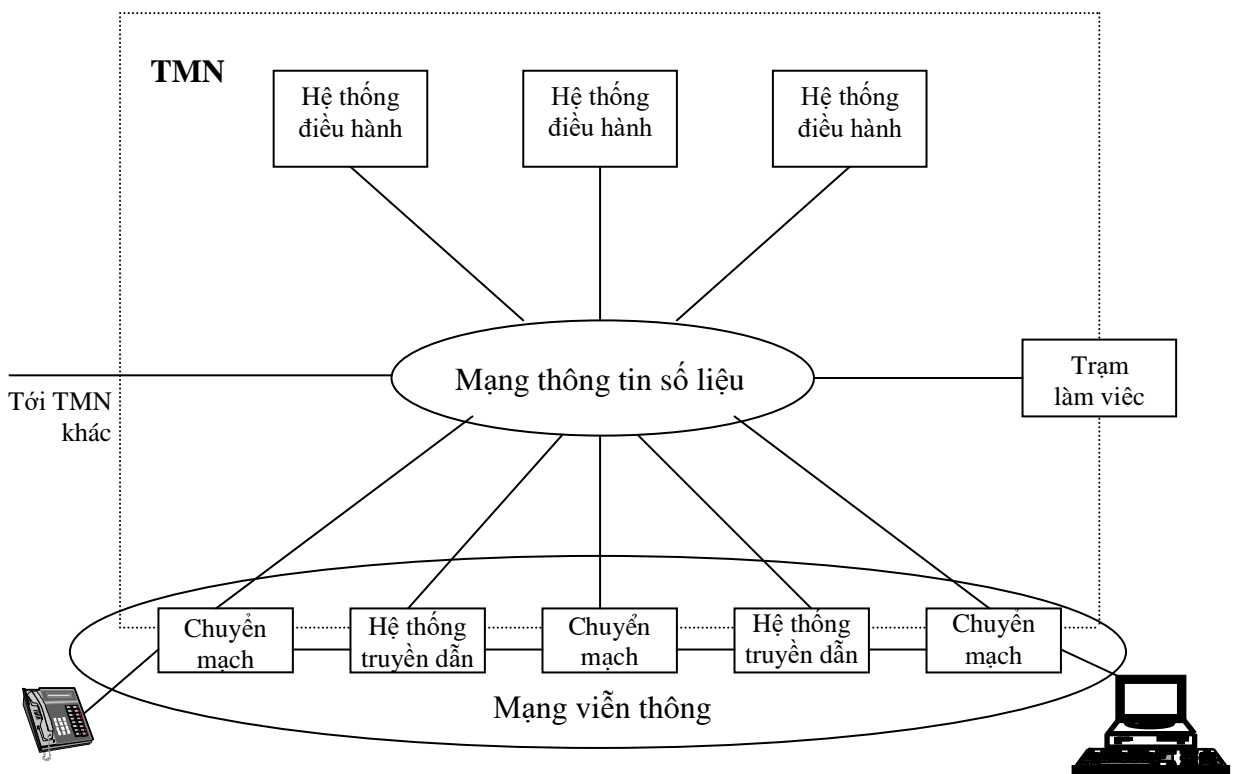
#### **QUAN HỆ GIỮA TMN VÀ MẠNG VIỄN THÔNG**

TMN có thể ở dạng rất đơn giản là một kết nối giữa hệ điều hành (Operating System) tới một thiết bị viễn thông nào đó, hoặc ở dạng rất phức tạp là mạng kết nối nhiều hệ điều hành với nhiều hệ thống với các thiết bị đầu cuối khác nhau. Trên

hình 2.1 biểu diễn mối quan hệ giữa một mạng TMN với mạng viễn thông TN mà nó quản lý.

Một mạng quản lý có thể cung cấp các chức năng quản lý và sự liên lạc giữa hệ điều hành (OS) và các phần khác nhau của mạng viễn thông. TMN cũng cung cấp chức năng quản lý và liên lạc tới các TMN khác hay các thực thể tương đương TMN để hỗ trợ khả năng quản lý mạng toàn quốc hoặc quốc tế. Mạng viễn thông bao gồm các loại thiết bị tương tự, số như thiết bị tổng đài, truyền dẫn, thiết bị đầu cuối, thiết bị kiểm tra bảo dưỡng,... trong mạng quản lý các thiết bị này đều được xem là phần tử mạng (NE – Network Element).

Một cách tổng quát, TMN là một mạng riêng độc lập về mặt logic với được quản lý, giao tiếp với mạng viễn thông ở một số điểm để nhận hay gửi thông tin để điều khiển hoạt động của nó. TMN sử dụng các thành phần của mạng viễn thông để cung cấp các thông tin của mạng.



Hình 2.1: Quan hệ giữa TMN và mạng viễn thông

### 2.1.2. CÁC LĨNH VỰC ỨNG DỤNG CỦA TMN

Theo khuyến nghị M.3010, sau đây là một số ví dụ về các mạng, các dịch vụ viễn thông và một số thiết bị chính có thể quản lý bởi TMN:

- Các mạng công cộng và mạng riêng bao gồm các mạng đa dịch vụ ISDN băng rộng và băng hẹp (bao gồm cả ATM), các mạng thông tin di động, các mạng thoại riêng, các mạng riêng ảo và các mạng thông minh.
- Bản thân TMN.
- Các thiết bị truyền dẫn (các bộ ghép kênh, các bộ phối luồng, thiết bị chuyển kênh SDH...)
- Các hệ thống truyền dẫn số và tương tự (cáp kim loại, cáp sợi quang, vô tuyến, vệ tinh...)
- Các hệ thống lưu trữ.
- Các hệ điều hành và thiết bị ngoại vi của chúng.
- Các bộ điều khiển nhóm, máy chủ, các bộ xử lý phụ cận, các máy tính lớn.
- Các tổng đài số và tương tự.
- Các mạng WAN, LAN, MAN.
- Các mạng chuyển mạch gói và chuyển mạch.
- Các hệ thống và thiết bị đầu cuối báo hiệu bao gồm các điểm chuyển tín hiệu (STP – Signal Transfer Point) và cơ sở dữ liệu thời gian thực.
- Các dịch vụ viễn thông và các dịch vụ kèm theo.
- PBXs, truy nhập PBX và đầu cuối người sử dụng (khách hàng).
- Các đầu cuối người sử dụng ISDN.
- Phần mềm được cung cấp bởi các dịch vụ viễn thông hoặc liên quan với các dịch vụ viễn thông, phần mềm chuyển mạch, đường dẫn, cơ sở dữ liệu báo hiệu.

- Phần mềm ứng dụng hoạt động trong các máy tính lớn (siêu máy tính)... bao gồm cả các ứng dụng cung cấp cho TMN.
- Các hệ thống liên quan (các module đo kiểm tra, các hệ thống nguồn, điều hòa nhiệt độ, các hệ thống cảnh báo của một toà nhà,...)

Như vậy, căn cứ vào các ứng dụng của TMN ta thấy rằng TMN phù hợp với việc xây dựng hệ thống quản lý mạng của Cục Bưu điện Trung ương. Tuy nhiên, để xem xét xem có thể áp dụng hay không cần phải nghiên cứu các đặc trưng khác của mạng quản lý viễn thông TMN.

### 2.1.3 MỤC TIÊU CƠ BẢN CỦA TMN

Mục tiêu cơ bản của của TMN là cung cấp một cơ cấu tổ chức cho quản lý viễn thông. Ngoài ra các mục tiêu để xây dựng TMN là:

- Từ một hoặc một vài hệ thống quản lý, người điều hành có thể quản lý nhiều mặt các loại thiết bị, mạng, dịch vụ phân bố rộng rãi.
- Các cơ chế bảo mật và toàn vẹn dữ liệu ở nhiều mức như quản lý hệ thống, các chức năng liên lạc bởi vì TMN có thể cho phép truy cập và điều khiển từ các nguồn được coi là bên ngoài TMN.
- Tương thích với các ứng dụng cơ bản của mô hình OSI.
- Dùng kỹ thuật xử lý phân bố hướng đối tượng (ODP) với nhân là các đối tượng để quản lý các tài nguyên trong môi trường TMN bởi môi trường quản lý viễn thông phân bố.

### 2.1.4. LỢI ÍCH CỦA VIỆC SỬ DỤNG TMN

Việc triển khai mạng quản lý viễn thông TMN mang lại các ích lợi sau đây cho các nhà khai thác, cho khách hàng và cả đối với các nhà sản xuất cung cấp thiết bị:

#### 2.1.4.1. Các lợi ích chiến lược:

- Liên kết các nhà sản xuất, cung cấp thiết bị.
- Tác động lớn đến các hoạch định về chính sách trong kinh doanh.
- Thực hiện tốt các chức năng bảo vệ, bảo mật cho mạng.

- Cung cấp khả năng điều chỉnh kế hoạch khai thác và kinh doanh.

#### **2.1.4.2. Các dịch vụ cho khách hàng được cải thiện:**

- Chất lượng dịch vụ được nâng cao.
- Chuyên giao sản phẩm nhanh hơn.
- Theo dõi và đáp ứng tốt các yêu cầu của khách hàng.
- Khách hàng có thể tham gia vào việc quản lý dịch vụ.

#### **2.1.4.3. Giá thành các dịch vụ và thiết bị được giảm đi:**

- Các thiết bị được chuẩn hoá.
- Phân chia lại cơ sở hạ tầng.
- Kiểm tra và thiết kế chi tiết.

#### **2.1.4.4. Tăng lợi nhuận kinh doanh:**

- Quản lý chặt chẽ mạng khách hàng.
- Bán lại các hệ thống.
- Các giá trị được tái cải thiện.

*Việc đáp ứng các tiêu chuẩn để đạt được các lợi ích trên phụ thuộc vào:*

- Tính năng và đặc điểm của các phương tiện được cung cấp trong hệ thống quản lý.
- Khả năng giám sát, kiểm soát các bộ phận của mạng quản lý.
- Cơ cấu tổ chức và phương thức điều hành được xây dựng để khai thác việc quản lý mạng.

### **2.1.5. CẤU TRÚC MẠNG TMN**

#### **2.1.5.1. Các yêu cầu về cấu trúc TMN:**

- Tối thiểu hoá thời gian hoạt động quản lý đối với các sự cố trên mạng.
- Khả năng điều khiển theo các hướng của việc vận hành mạng.

- Cung cấp cơ cấu cô lập để tối thiểu hoá ảnh hưởng nguy hại đối với việc bảo mật.
- Xác định vị trí, nguyên nhân và nội dung của các lỗi mạng.
- Cung cấp dịch vụ hỗ trợ và sự liên kết với khách hàng.

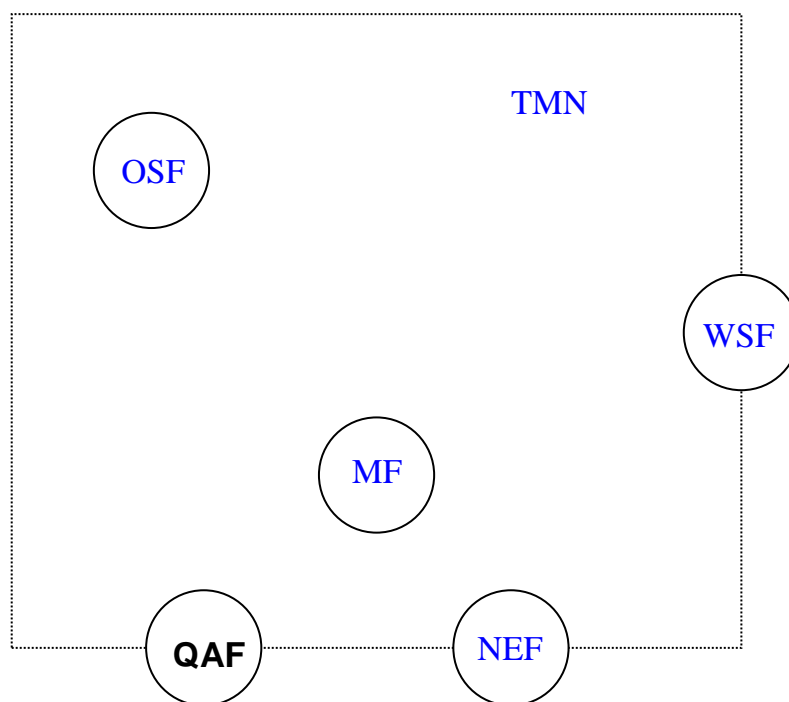
#### 2.1.5.2. Cấu trúc của TMN:

Đối với cấu trúc tổng quan của TMN – khi lập kế hoạch và thiết kế – có 3 xu hướng cấu trúc sau đây được nghiên cứu xem xét, đó là:

- Cấu trúc chức năng TMN: phân bố các chức năng trong TMN cho phép khởi tạo các khối chức năng mà từ đó một TMN sẽ được tạo thành từ tổ hợp các khối chức năng này. Định nghĩa về các khối chức năng và các điểm liên quan giữa các khối chức năng sẽ dẫn tới các yêu cầu đối với các tính năng giao diện được khuyến nghị đối với TMN.
- Cấu trúc thông tin TMN: Dựa trên cơ sở đối tượng là nguyên nhân cơ bản để áp dụng kết nối hệ thống mở OSI. OSI và nguyên lý X500 là cơ sở để đưa ra nguyên tắc TMN và được mở rộng để thích hợp với môi trường TMN khi cần thiết.
- Cấu trúc vật lý TMN: trình bày các giao diện thực và các ví dụ về các thành phần vật lý đối với TMN.

#### 2.1.5.3. Cấu trúc chức năng TMN:

TMN cung cấp các phương tiện để truyền tải và xử lý thông tin liên quan đến việc quản lý các mạng viễn thông. Cấu trúc chức năng của TMN được dựa trên một số khối chức năng của TMN. Các khối chức năng cung cấp cho TMN các chức năng giúp cho việc thực hiện các chức năng quản lý TMN. Chức năng truyền thông dữ liệu DCF được sử dụng để chuyển đổi thông tin giữa các khối chức năng TMN. Các khối chức năng khác nhau điển hình có thể là mức độ giới hạn về phạm vi thực hiện tại cùng điểm chuẩn. Chức năng được cung cấp bởi các khối chức năng của TMN sẽ được trình bày chi tiết hơn trong các bộ phận chức năng cấu thành TMN. Các khối chức năng của TMN được minh hoạ như hình 2.2.



Hình 2.2: Các khối chức năng TMN

Trong đó:

OSF: Operation Systems Function – Chức năng hệ thống vận hành

MF: Media Funtion: Chức năng trung gian

WSF: Work Station Function – Chức năng trạm làm việc

NEF: Network Element Function – Chức năng phần tử mạng

QAF: Q Adaptor Function – Chức năng tương thích Q

—: Đường biên chức năng TMN.

#### 2.1.5.4. Các khối chức năng

\* Khối chức năng điều hành (OSF):



OSF cung cấp chức năng lập kế hoạch và quản lý cho mạng TMN. OSF xử lý thông tin liên quan đến việc quản lý viễn thông nhằm giám sát/phối hợp và có thể điều khiển các chức năng viễn thông. Hiện tại có rất nhiều OSF cần thiết cho việc hoạt động của TMN, các tổ chức chuẩn hoá đang cố gắng để định ra các loại OSF có thể được thực hiện bởi các hệ thống vật lý. Theo tiêu chuẩn M.3010 của ITU thì có 4 loại OSF để cung cấp chức năng quản lý các lớp: lớp kinh doanh BML, lớp dịch vụ SML, lớp mạng NML và lớp quản lý các thành phần mạng NEML.

\* Khối chức năng phân tử mạng (NEF):

- NEF là một khối chức năng thông tin với TMN nhằm mục đích được giám sát và/hoặc được điều khiển. NEF cung cấp các chức năng viễn thông và hỗ trợ được yêu cầu bởi mạng viễn thông đang được quản lý.
- NEF gồm các chức năng viễn thông đó là các vấn đề quản lý. Các chức năng này không phải là một phần của TMN nhưng đại diện cho TMN thông qua NEF. Phần của NEF cung cấp sự biểu thị này trong việc hỗ trợ TMN là một phần bản thân TMN trong khi đó bản thân các chức năng viễn thông là nằm ngoài NEF.

\* Khối chức năng trạm làm việc (WSF):

WSF cung cấp phương tiện để diễn giải thông tin TMN cho người sử dụng và ngược lại. WSF chịu trách nhiệm chuyển đổi thông tin giữa điểm chuẩn TMN và điểm chuẩn không thuộc TMN đóng vai trò như một “cổng” giao tiếp, do vậy một phần của khối chức năng này nằm ngoài đường biên.

\* Khối chức năng trung gian (MF):

Khối MF cho phép các khối chức năng khác trong TMN trao đổi thông tin với nhau khi giao diện và điểm tham chiếu giữa chúng không giống nhau. Nói cách khác MF có nhiệm vụ như các cổng làm nhiệm vụ chuyển tiếp. Theo các tiêu chuẩn M30/3010 của ITU khối MF còn có nhiệm vụ xử lý và trao đổi thông tin qua lại giữa OSF và NEF (hay QAF) để đảm bảo sự tương thích của thông tin giữa các khối chức năng gắn với MF. Một số ví dụ về chức năng của MF.

- Truyền tải thông tin
  - Chuyển đổi các thủ tục
  - Chuyển đổi các bản tin và tín hiệu
  - Phiên dịch địa chỉ
  - Định tuyến
  - Làm bộ tập trung
- Xử lý thông tin
  - Thực hiện lệnh
  - Lưu trữ, sửa chữa, lọc, đặt ngưỡng và điều chỉnh lại thông tin

\* Khối chức năng tiếp hợp Q (QAF):

Khối QAF được sử dụng để kết nối bộ phận của TMN (như NEF hoặc OSF) với bên ngoài không thuộc TMN. Nhiệm vụ của QAF là chuyển đổi thông tin giữa điểm chuẩn TMN với điểm chuẩn không thuộc TMN, do vậy một phần của khối chức năng này nằm ngoài đường biên.

#### **2.1.5.5. Các bộ phận chức năng TMN:**

Một số bộ phận chức năng đã được xác định là phần tử tạo nên các khối chức năng của TMN và được xác định trong mục này. Bảng 2.1 chỉ ra bằng cách nào các bộ phận chức năng này được tổ hợp thành các khối chức năng khác nhau. Bảng 2.2 chỉ ra mối quan hệ của các bộ phận chức năng với các khối chức năng.

\* Chức năng áp dụng quản lý (MAF):

MAF diễn tả phần chức năng của một hoặc nhiều dịch vụ quản lý TMN như đã trình bày trong khuyến nghị M 3020 và được tổng quát hoá trong khuyến nghị M.3200. MAF có thể được đặc tính hoá bởi các kiểu khối chức năng của nó, ví dụ MF-MAF, OSF-MAF, NEF-MAF và QAF-MAF.

Để điều khiển các dịch vụ quản lý TMN hay phối hợp tương tác giữa MAF trong các khối chức năng khác nhau thì cần có sự giúp đỡ các bộ phận chức năng khác.

Mỗi tác động qua lại được biết là chức năng quản lý TMN liên quan đến một hoặc nhiều cặp MAF phối hợp. Chức năng quản lý TMN liên quan được nhóm lại thành tập hợp chức năng quản lý TMN và được trình bày trong khuyến nghị M.3400. Tập hợp chức năng quản lý TMN này có thể cấu thành tất cả các chức năng quản lý TMN được cung cấp bởi một MAF riêng biệt.

- Chức năng hệ thống vận hành – Chức năng ứng dụng quản lý (OSF-MAF): Các chức năng ứng dụng quản lý này rất quan trọng và là một phần của OSF. Chúng có dải chức năng từ đơn giản đến phức tạp như là:
  - Trợ giúp vai trò của quản lý và Agent trong việc truy nhập đến thông tin đối tượng được quản lý.
  - Cộng thêm giá trị vào thông tin ban đầu, ví dụ tập trung dữ liệu, sửa lỗi cảnh báo, phân tích chỉ tiêu chất lượng, thống kê...
  - Tương tác với thông tin đến, ví dụ tái cấu hình tự động, bám lỗi...
  - Các chức năng khác (đang tiếp tục nghiên cứu).
- Chức năng phân tử mạng- Chức năng ứng dụng quản lý (NEF- MAF): Các chức năng ứng dụng quản lý này trình bày trong QAF, chủ yếu hỗ trợ vai trò nhà quản lý và tác nhân (Agent) của nó. Các khía cạnh khác vẫn đang tiếp tục nghiên cứu.
- Chức năng tương thích Q - Chức năng ứng dụng quản lý (QAF-MAF): Các chức năng ứng dụng quản lý này trình bày trong QAF, chủ yếu hỗ trợ vai trò nhà quản lý và tác nhân của nó. Các khía cạnh khác vẫn đang tiếp tục nghiên cứu.
- Chức năng trung gian – Chức năng ứng dụng quản lý (MF-MAF): Các ứng dụng quản lý này được biểu thị ở MF trong việc hỗ trợ chức năng chuyển đổi thông tin. Ví dụ về các chức năng như vậy là:
  - Đảm bảo tổ hợp dữ liệu thông qua thủ tục trung gian,
  - Tập trung, tái định dạng và tính hiệu lực của dữ liệu,

- Tạo ngưỡng giới hạn, định tuyến/tái định tuyến dữ liệu,
- Đảm bảo rằng chức năng chuyển đổi thông tin được thực hiện phù hợp với đặc quyền truy nhập của các đối tượng sử dụng TMN

\* Chức năng chuyên đổi thông tin (ICF):

ICF được sử dụng giữa các hệ thống trung gian nhằm cung cấp cơ chế chuyển đổi thông tin giữa các mô hình thông tin với các giao thức tại cả hai giao diện. Các mô hình thông tin này có thể hoặc không thể được định hướng đối tượng.

\* Chức năng trợ giúp trạm công tác (WSSF):

WSSF hỗ trợ cho khối chức năng (WSF) bao gồm cả truy nhập dữ liệu và thao tác, dẫn chứng và khẳng định hoạt động, truyền dẫn thông báo và che dấu sự tồn tại của NEF và OSF khác đối với đối tượng sử dụng WSF truyền thông với OSF riêng. WSSF cũng có thể hỗ trợ trong việc điều hành WSF và truy nhập đối với việc điều hành OSF.

\* Chức năng trợ giúp giao diện đối tượng sử dụng (UISF):

UISF chuyển đổi thông tin trong mô hình thông tin TMN tới định dạng có thể hiển thị đối với giao diện người – máy và chuyển đổi lỗi vào đối tượng sử dụng đến mô hình thông tin TMN. UISF chịu trách nhiệm về tổ hợp thông tin từ một hoặc nhiều đoạn có một hoặc nhiều OSF, đồng thời UISF còn có thể cung cấp chức năng tương tự như MAF và ICF.

\* Chức năng hệ thống thư mục (DSF):

Bộ phận chức năng DSF đưa ra một hệ thống thư mục phân bố khả dụng toàn cầu hoặc nội hạt. Thuật ngữ “thư mục” được sử dụng ở đây trong một ý nghĩa chung. Nó không ngụ ý cho một trường hợp riêng nào về thực hiện cấu trúc dữ liệu kết hợp với thông tin này. Chức năng yêu cầu có thể thực hiện với cơ sở dữ liệu lưu trữ đối tượng được quản lý, đối tượng trong thư mục...

\* Chức năng truy nhập thư mục(DAF):

Bộ phận chức năng của DAF được kết hợp với tất cả các khối chức năng cần thiết để truy nhập tới thư mục. Nó được sử dụng để truy nhập tới và/ hoặc duy trì thông tin liên quan TMN biểu thị thông qua các chức năng hệ thống thư mục (DSF).

\* Chức năng bảo mật (SF):

Bộ phận chức năng bảo mật cung cấp các dịch vụ an toàn cần thiết cho các khối chức năng để thoả mãn chính sách bảo mật và/hoặc yêu cầu của người sử dụng. Tất cả dịch vụ bảo mật mà khối chức năng có thể được phân thành 5 dịch vụ cơ bản: Xác nhận, điều khiển truy nhập, độ tin cậy dữ liệu, tổ hợp dữ liệu và an toàn như trình bày trong khuyến nghị X.800.

\* Khối chức năng truyền thông báo (MCF):

MCF được kết hợp với tất cả các khối chức năng có giao diện vật lý. Nó được sử dụng và được giới hạn, cho sự thay đổi thông tin quản lý chứa đựng thông báo tương xứng với nó. MCF hợp thành ngăn giao thức cho phép kết nối các khối chức năng tới chức năng thông tin dữ liệu DCF. MCF có thể cung cấp các chức năng hội tụ giao thức cho giao diện ở đó không phải tất cả 7 lớp OSI để được trợ giúp. Phụ thuộc ngăn giao thức được trợ giúp ở điểm tham chiếu, các loại MCF khác sẽ tồn tại. Khi một khối chức năng được kết nối ở hai loại giao diện cần có hai loại MCF để cung cấp sự chuyển đổi giao thức.

<b>Khối chức năng</b>	<b>Các bộ phận chức năng</b>
OSF <sup>d)</sup>	OSF-MAF (A/M), WSSF, ICF, DSF, DAF, SF
WSF	UISF, DAF, SF
NEFq3 <sup>a)</sup>	NEF-MAF (A), DSF, DAF, SF
NEFqx <sup>a)</sup>	NEF-MAF (A), DSF, DAF, SF
MF <sup>d)</sup>	MF-MAF (A/M), ICF, WSSF, DSF, DAF, SF
QAFq3 <sup>b) d)</sup>	QAF-MAF (A/M), ICF, DSF, DAF, SF

QAF qx <sup>e)</sup>	QAF-MAF (A/M), ICF, DSF, DAF, SF
----------------------	----------------------------------

Bảng 2.1 – Mối quan hệ giữa các khối chức năng với bộ phận chức năng

A/M Agent/Manager : Tác nhân/Quản lý

DAF Directory Access Function : Chức năng truy cập thư mục

DSF Directory System Function : Chức năng hệ thống thư mục

ICF Information Conversation Function : Chức năng chuyển đổi thông tin

MCF Message Communication Function : Chức năng truyền thông điệp

MAF Management Application Function : Chức năng ứng dụng quản lý

SF Security Function : Chức năng bảo mật

UISF User Interface Support Function : Chức năng hỗ trợ giao diện người sử dụng

WSSF WorkStation Support Function : Chức năng hỗ trợ trạm làm việc

a) NEF cũng bao gồm các nguồn viễn thông và hỗ trợ bên ngoài TMN

b) Khi QAF q3 được sử dụng trong vai trò quản lý, các điểm tham chiếu q3 nằm giữa QAF và OSF

c) Việc sử dụng QAF qx trong vai trò quản lý là đề nghiên cứu sâu hơn

d) MAF(A/M) nghĩa là chức năng ứng dụng quản lý trong vai trò tác nhân hoặc quản lý.

Khối Chức năng	Các bộ phận chức năng						
	MAF Chú ý 1	ICF	WSSF	UISF	DSF	DAF	SF
OSF	M	O	O	-	O	O	O
WSF	Chú ý 2	Chú ý 2	-	M	-	O	O
NEF q3	M	-	-	-	O	O	O
NEF qx	O	-	-	-	O	O	O
MF	O	M	O	-	O	O	O
QAF q3	O	M	-	-	O	O	O
QAF qx	O	M	-	-	O	O	O

Bảng 1.2 Tùy chọn bộ phận chức năng đối với các khối chức năng

M: Mandatory :Bắt buộc

O : Optional:Tuỳ chọn

- : Không cho phép

Chú ý 1 : MAF được xem xét để thêm vào các hoạt động tác nhân hoặc quản lý và có thể mâu thuẫn với các định nghĩa ISO

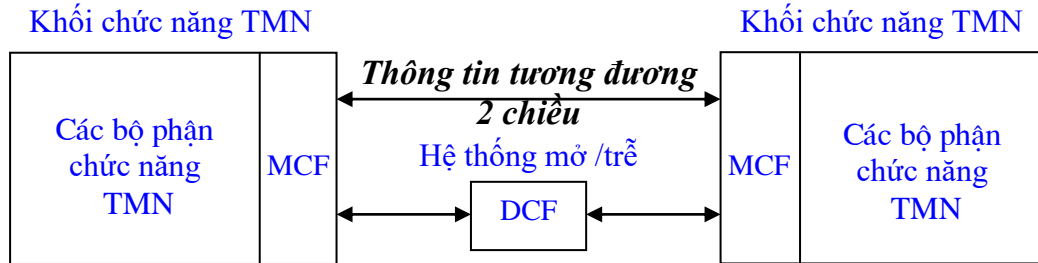
Chú ý 2 : Các chức năng này có thể xem là một phần của UISF

Như ở trên ta thấy về mặt chức năng TMN

#### 2.1.5.6. Chức năng thông tin dữ liệu DCF của TMN

Các khối chức năng TMN sẽ sử dụng chức năng truyền thông dữ liệu (DCF) để chuyển đổi thông tin. Vai trò chủ yếu của DCF là cung cấp các cơ chế chuyển đổi

thông tin. DCF có thể cung cấp các chức năng định tuyến, chuyển tiếp và phối hợp hoạt động. DCF có thể cung cấp phương tiện để chuyển tải thông tin liên quan đến quản lý viễn thông giữa các khối chức năng quản lý. DCF cung cấp các lớp 1 đến 3 trong mô hình chuẩn OSI.



Hình 2.3. Chức năng TMN

2.1.5.6. Mô hình quản lý TMN



## CHƯƠNG 2 SƠ LƯỢC VỀ CÔNG NGHỆ IP VÀ MPLS

### 2.1. GIỚI THIỆU

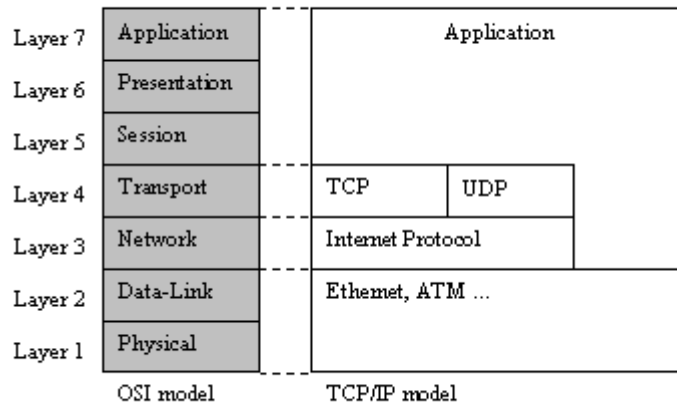
Như đã nói ở chương trước, mạng thế hệ sau của Cục Bưu điện Trung ương dựa trên nền tảng công nghệ IP và MPLS do đó trong chương này giới thiệu về các công nghệ tiềm năng như IP, MPLS.

Tìm hiểu kiến trúc IP về tổng thể là hiểu rõ nền tảng của cơ chế chuyển tiếp và định tuyến, điều này tạo nên một cơ sở sâu hơn để có thể hiểu rõ làm sao các bộ định tuyến (Router) chuyển tiếp các gói dữ liệu thông qua mạng IP và cách thức mà chúng sử dụng các địa chỉ.

Trong chương này cũng sẽ trình bày tương đối kỹ về kiến trúc MPLS và so sánh nó với kiến trúc IP, bởi vì đây là một công nghệ khá mới. Thành phần điều khiển giao tiếp với các Router khác để tạo ra các đường liên kết giữa các router trong mạng. Các đường liên kết này được phân biệt với nhau bởi một nhãn. Thành phần chuyển tiếp đọc các nhãn ở trong tiếp đầu của gói tin MPLS và chuyển gói tin đó đến các đường liên kết tương ứng.

### 2.2. SƠ LƯỢC VỀ KIẾN TRÚC IP

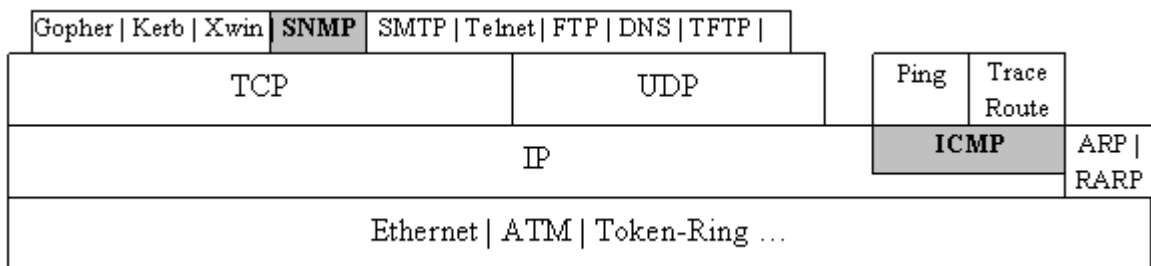
Phần này miêu tả về kiến trúc phân lớp IP khi so sánh với mô hình bảy lớp OSI - như trong hình 2-1. Các thành phần của lớp ứng dụng trong mô hình TCP/IP (Application layer) sẽ được miêu tả trong hình 2-2.



Hình 2-1: So sánh giữa mô hình bảy lớp OSI và kiến trúc ngăn xếp IP

Mạng Internet (và cả ARPANET) được phát triển trước khi có mô hình OSI và các kinh nghiệm thu được khi xây dựng các mạng này đã có ảnh hưởng quan trọng đến mô hình OSI.

Bởi vì kiến trúc tiếp đầu của gói tin IP đã được chuẩn hóa vào cuối thế kỷ trước, rất nhiều dịch vụ mới đã được phát triển cho nền tảng này. Hình 1-2 đưa ra miêu tả về kiến trúc của gói tin chuyển mạch IP.



Hình 2-2: Kiến trúc IP với vị trí của thông tin SNMP và ICMP

Khi xem xét các ứng dụng ở hình trên có thể thấy có một số liên quan đến một lớp thấp hơn lớp ứng dụng, ví dụ như Ping, điều này lý giải tại sao lớp ứng dụng của mô hình TCP/IP lại mở rộng, như trong hình 2-1.

### 2.2.1. TỔNG QUAN VỀ BỘ ĐỊNH TUYẾN

Chuyển tiếp các gói tin tới các địa chỉ đích khác nhau có lẽ là phần cốt yếu nhất của mạng Internet, trong khi đó định tuyến là hành động chuyển các thông tin qua một

liên mạng (internetwork) từ một nguồn tới một đích. Theo cách này, ít nhất là truyền trong một mạng cục bộ, còn lại các gói tin thường được truyền từ mạng này qua mạng khác. Tiến trình thu nhận các gói tin qua các mạng khác nhau được thực hiện bởi các Router.

Một Router có thể được xác định như là một tập các thiết bị mà được dùng để liên kết các mạng dữ liệu khác nhau. Trong những năm vừa qua Router đã được bổ xung thêm nhiều tính năng mới. Chúng có thể có thêm các chức năng cao cấp như giám sát lưu lượng, mà có thể được đọc bằng cách sử dụng giao thức SNMP.

Router xác định điểm mạng kế tiếp mà gói tin cần đi qua để chuyển tiếp gói tin đến đích của nó. Router phải được kết nối với ít nhất là hai mạng khác nhau và xác định địa chỉ đích nào để định tuyến một gói tin bằng cách đọc địa chỉ của gói tin. Điều này lý giải tại sao router được đặt ở cổng ra (gateway) của mạng.

Để các Router có thể liên hệ với nhau, IETF đã đưa ra chuẩn RIP (*Routing Information Protocol*) để chia sẻ thông tin định tuyến giữa các router với nhau. Giao thức RIP yêu cầu router gửi toàn bộ bảng định tuyến của nó tới router lân cận theo chu kỳ 30 giây. Tất cả các router có thể được định nghĩa để chia sẻ các thông tin này và tất cả chúng cập nhật bên trong vùng quản lý của chúng cũng theo chu kỳ 30 giây.

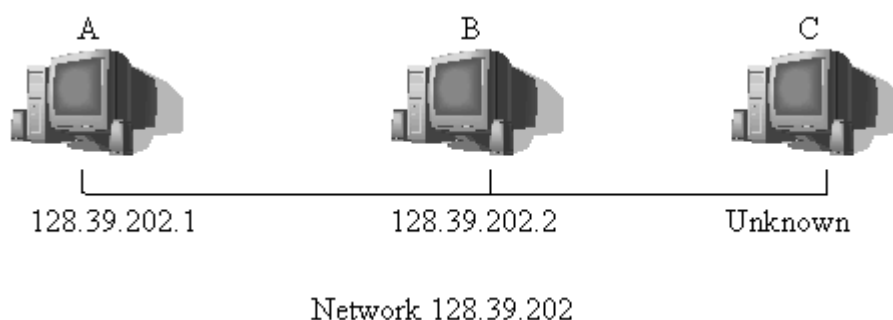
### 2.2.2. ĐỊNH TUYẾN VÀ CHUYỂN TIẾP IP

Định tuyến và chuyển tiếp có sự khác nhau. *Chuyển tiếp* là quá trình lấy gói tin từ một giao diện và gửi nó ra trên một đầu ra xác định, trong khi đó *định tuyến* là quá trình xây dựng lên các bảng mà cho phép các đầu ra đúng của gói tin có thể được xác định.

Có hai phương pháp định tuyến là *định tuyến trực tiếp* và *định tuyến gián tiếp*. Định tuyến gián tiếp là khi các máy chủ phải gửi dữ liệu thông qua một router tới một mạng khác, trong khi đó định tuyến trực tiếp là khi các máy chủ trong cùng một mạng gửi dữ liệu cho nhau. Chúng ta cũng có *định tuyến tĩnh* và *định tuyến động*. Định tuyến tĩnh là khi nhà khai thác mạng cấu hình các bảng chuyển tiếp của router nhân công. Định tuyến động là khi các router tính toán số mạng từ phần tiêu đề của

gói tin và tìm ra đúng router kế tiếp để gửi gói tin tới. Phương án này chủ yếu được dùng nếu các máy chủ có các địa chỉ IP ngẫu nhiên.

Để hiểu công việc định tuyến và chuyển tiếp được thực hiện như thế nào, hãy xem xét mô hình có ba máy tính trong một mạng LAN nhỏ, tất cả đều nằm ở một phân đoạn địa chỉ IP. Chúng có địa chỉ thuộc lớp C: 128.39.202.\*, và do đó có thể cho phép tới 254 nút trên mạng. Dấu sao \* là một số bất kỳ từ 0 đến 254. Mỗi một giao diện mạng đều có địa chỉ MAC riêng của nó (48 bit), ví dụ :4A-CE-87-44-4C-2A.

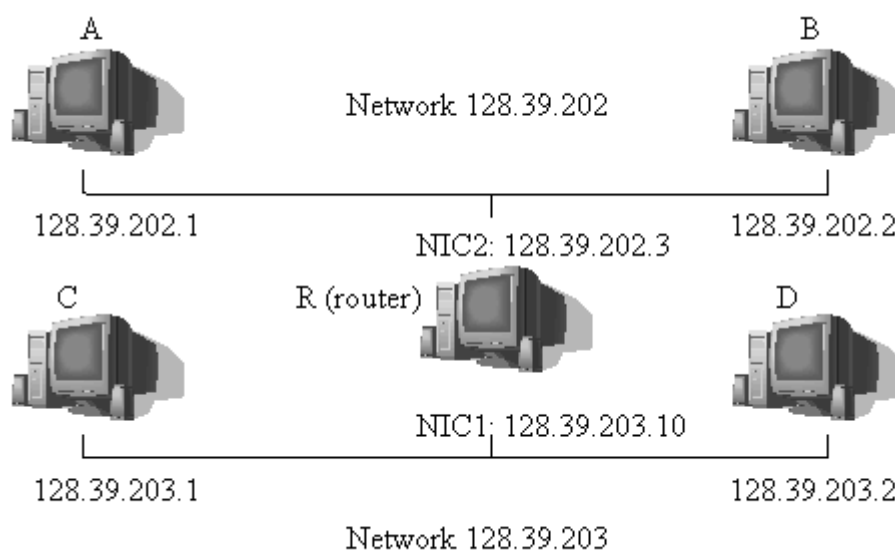


Hình 2-3: Một mạng máy tính điển hình

Ở hình 2-3, ta xem xét một mạng có 3 máy chủ (host). Nếu máy A muốn gửi một gói tin IP tới máy tính C thông qua Ethernet, A cần phải biết địa chỉ IP của máy C. Giao thức ARP ( *Address Resolution Protocol* ) được sử dụng để khám phá động các địa chỉ này.

Định tuyến trực tiếp là khi các gói tin được gửi trong cùng một mạng bằng cách sử dụng ARP. Mục đích của ARP là cho phép mỗi máy chủ trên một mạng tạo ra một bảng ánh xạ giữa các địa chỉ IP và địa chỉ MAC. Nói cách khác ARP giữ một bảng địa chỉ IP nội bộ và các địa chỉ Ethernet tương ứng. Nếu module ARP không biết địa chỉ IP của máy C thì nó sẽ phát quảng bá gói tin trên mạng và C sẽ đáp ứng lại A với địa chỉ IP của nó, ARP sẽ cập nhật bảng dữ liệu và bắt đầu gửi gói tin đến địa chỉ IP đó.

Định tuyến gián tiếp được sử dụng khi có một Router tại cổng ra (gateway) giữa các mạng. Chú ý rằng từ gateway có thể có các ý nghĩa khác nhưng trong luận văn này nói miêu tả Router như một cánh cửa để đi vào một mạng khác. Bằng cách thêm vào một Router, điều này được miêu tả trong hình 2-4.



Hình 2-4: Hai mạng máy tính với một Router

Router R ở trong hình 2-4 chuyển tiếp các gói tin giữa các mạng. Để làm điều này, nó cần hai giao tiếp mạng, mỗi giao diện sẽ “nghe” (listening) trên mỗi mạng. Nếu A muốn gửi một gói tin tới C, đầu tiên nó cần gửi gói tin tới R, và tới lượt mình R sẽ chuyển tiếp gói tin tới C. Điều này được thực hiện bằng cách làm cho A sử dụng địa chỉ Ethernet của R mà có thể thu được bằng cách sử dụng ARP và quan trọng hơn là địa chỉ IP của C.

Sử dụng bảng định tuyến được cấu hình nhân công gọi là *Định tuyến tĩnh*, tuy nhiên nó yêu cầu rằng các giao tiếp mạng có các địa chỉ IP được cấu hình tĩnh và nó cũng yêu cầu các giao tiếp mạng không được chuyển khỏi mạng ban đầu. Nếu phải chuyển một máy tính ra khỏi mạng thì bảng định tuyến cần phải được cập nhật nhân công.

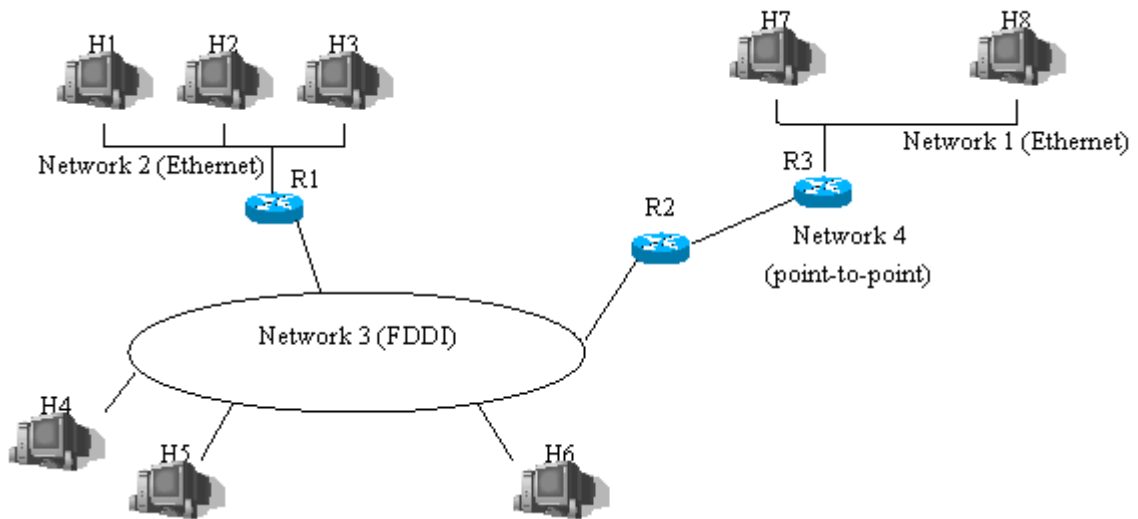
Định tuyến động sử dụng các giao thức thông tin định tuyến đặc biệt để tự động cập nhật bảng định tuyến với các router khác trong mạng mà có cấu hình để chia sẻ thông tin với nhau. Các giao thức này được nhóm lại với nhau thành nhóm các giao thức IGP (*Interior Gateway Protocol*) hoặc EGP (*Exterior Gateway Protocol*). Các giao thức IGP được sử dụng để phân bố thông tin định tuyến bên trong một vùng quản lý (*MD- Management Domain*). Một vùng quản lý là một tập các router bên

trong một vùng được quản trị bởi một người có thẩm quyền. Các ví dụ của giao thức IGP là OSPF (*Open Shortest Path First*) và RIP.

Định tuyến tĩnh có một số ưu điểm khi so sánh với định tuyến động. Ưu điểm cơ bản là khả năng dự đoán được trước. Bởi vì nhà khai thác mạng tính toán được bảng định tuyến, và đường đi của gói tin giữa hai điểm đích luôn luôn được biết một cách chính xác và do đó có thể được điều khiển một cách chính xác, hơn nữa bởi vì không có giao thức định tuyến động nào được sử dụng, định tuyến tĩnh không bắt các router hoặc các liên kết mạng chịu thêm bất kỳ một tải nào nữa, nhưng đối với mạng có kích thước lớn, băng tần giành cho việc cập nhật số liệu định tuyến tăng lên một cách nhanh chóng. Tổng kết lại định tuyến tĩnh dễ dàng triển khai với các mạng có kích thước nhỏ. Nhà khai thác mạng đơn giản chỉ cần “*nói*” với mỗi Router làm sao để liên kết với tất cả các phân đoạn mạng khác mà nó không kết trực tiếp.

### 2.2.3. MẶT NẠ MẠNG

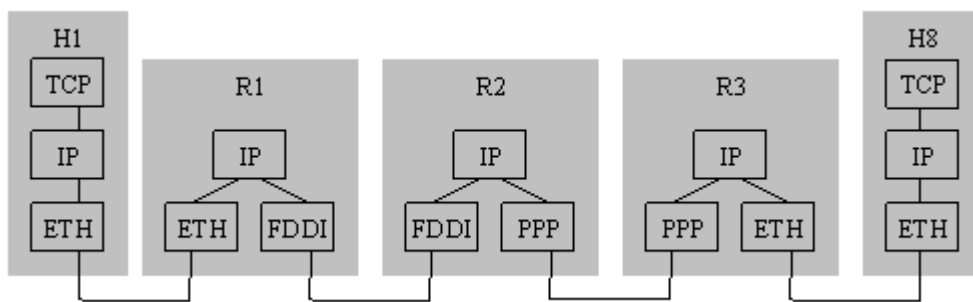
Bằng cách sử dụng phép toán logic AND giữa mặt nạ mạng (netmask) và địa chỉ IP, giao thức IP có thể tính toán xem liệu địa chỉ đích có thể được gửi tới mạng nội bộ hoặc thông qua một gateway. Mỗi khi thiết lập một địa chỉ IP cho một giao tiếp mạng thì cũng cần phải chỉ ra netmask. Ví dụ, trong Windows 2000 địa chỉ netmask mặc định là 255.255.255.0. Chúng ta sẽ không đi vào chi tiết việc này được thực hiện thế nào và làm sao số hiệu mạng và số hiệu của các máy chủ tương ứng với địa chỉ IP được tìm thấy.



Hình 2-5: Ba mạng được kết nối với nhau

$H_n = \text{Host}, R_n = \text{Router}$

Trong hình 2-5 miêu tả ba mạng được kết nối với nhau sử dụng các kiểu đường kết nối khác nhau, như Ethernet (ETH), Giao tiếp dữ liệu quang phân bố (FDDI) và điểm -điểm (PPP). Các router chuyển tiếp các gói dữ liệu TCP từ H1 tới H8 như miêu tả ở trong hình 2-6. Như ta thấy các gói tin IP có thể được gửi trên các dạng liên kết khác nhau và do đó là độc lập với lớp liên kết.



Hình 2-6 : Miêu tả giao thức nào mà các lớp sử dụng để kết nối giữa H1 tới H8 trong hình 2-5. Ba router tương ứng ba bước nhảy từ H1 tới H8.

Chú ý rằng tất cả tất cả các gói tin IP bao gồm đủ các thông tin để cho mạng chuyển tiếp gói tin tới đích của nó và việc tìm kiếm các địa chỉ sẽ được thực hiện tại tất cả các router. Tuy nhiên, do nó không có một cơ chế thiết lập để thông báo cho mạng phải làm gì khi có gói tin đến. Một máy chủ gửi các gói tin và mạng sẽ cố gắng ở

mức cao nhất (best-effort) để chuyển chúng tới đích mong muốn. Thuật ngữ “*best-effort*” có nghĩa rằng nếu có lỗi gì xảy ra và gói tin bị mất, mạng sẽ không làm gì cả – vì nó đã làm hết sức. Các gói tin có thể đến không đúng theo trật tự, hoặc chúng có thể được truyền nhiều lần, điều này làm cho các giao thức ở lớp cao hơn phải làm thêm một số công việc. Giữ cho các router càng đơn giản càng tốt là một trong những mục tiêu chính của mạng IP.

### 2.2.4. CHUYỂN TIẾP KHUNG DỮ LIỆU

Một khung dữ liệu được gửi từ một máy chủ nguồn tới một máy chủ đích, có thể thông qua một vài router trên quãng đường truyền đưa. Bất kỳ một node nào dù là máy chủ hay router, đầu tiên cố gắng thiết lập xem liệu nó có được kết nối tới cùng mạng vật lý của máy đích. Nó thực hiện điều này bằng cách sử dụng phép toán AND giữa netmask và địa chỉ IP. Nếu nút của địa chỉ đích không được nối với mạng nội bộ, nó cần phải gửi khung dữ liệu tới router. Nói chung, mỗi nút sẽ có sự lựa chọn trong vài tuyến, và sau đó nó chọn cái tốt nhất hay ít nhất là cơ hội có thể để chuyển gói tin tới gần địa chỉ đích hơn. Các router tìm đúng “*hop*” kế tiếp bằng cách tham khảo trong bảng chuyển tiếp của nó. Bảng chuyển tiếp về mặt khái niệm là một danh sách các cặp <Số\_hiệu\_mạng, Hop\_kế\_tiếp> như miêu tả trong bảng 2-1.

NetworkNum	NextHop
1	R3
2	R1

Bảng 2-1: Ví dụ về bảng chuyển tiếp cho Router R2 trong hình 2-5.

Trong hình 2-5 chúng ta có một ví dụ về bảng chuyển tiếp của Router R2. Các router tìm kiếm số hiệu mạng ở trong tiếp đầu gói tin, tìm kiếm nó trong bảng chuyển tiếp và gửi gói tin đến “*hop*” kế tiếp. Để giảm khối lượng thông tin, IP đưa ra hệ thống hai cấp với các mạng ở cấp trên và các nút ở cấp dưới của bảng.



### 2.2.5. CÁC MỞ RỘNG CỦA IPv6

IPv6 có một định dạng tiếp đầu đơn giản hơn so với IPv4. Rất nhiều chức năng không cần thiết ở trong tiếp đầu của IPv4 đã được bỏ đi đối với IPv6. Điều này dẫn tới kết quả là hiệu năng của Router được tăng lên. Điểm khác nhau căn bản giữa hai phiên bản IP là 16 byte địa chỉ nguồn và đích và các trường tùy chọn ở trong phần tiếp đầu của IPv4 đã được chuyển đặt vào phần tiếp đầu mở rộng trong IPv6. Ngoài ra cũng có thể có rất nhiều tiếp đầu mở rộng khác trong IPv6. Các tiếp đầu này khi có mặt trong IPv6 thì phải được đặt theo một trật tự nhất định. Một sự đơn giản hóa khác của IPv6 so với IPv4 là phần tiếp đầu của nó luôn luôn có độ dài cố định.

Cả phần tiếp đầu chính (main-header) và phần tiếp đầu mở rộng của IPv6 đều có trường NextHeader. Trường này bao gồm một thẻ nhận dạng kiểu của tiếp đầu mở rộng kế tiếp. Sau phần tiếp đầu mở rộng cuối cùng là một tiếp đầu của lớp chuyển vận (transport-layer) (ví dụ: TCP) và trường NextHeader sẽ bao gồm một thẻ nhận dạng cho giao thức của lớp cao hơn đó.

Có sáu kiểu tiếp đầu mở rộng trong IPv6 đó là:

- Hop-by-Hop Options
- Routing
- Fragment
- Destination Options
- Authentication
- Encapsulating Security Payload

## 2.3. KIẾN TRÚC MPLS VÀ CƠ CHẾ CHUYỂN TIẾP CỦA NÓ

### 2.3.1. KIẾN TRÚC MPLS

MPLS là viết tắt của thuật ngữ Chuyển mạch nhãn đa giao thức (*Multi-Protocol Label Switching*) trong đó từ *multi-protocol* có ý nghĩa rằng phương pháp chuyển mạch này áp dụng được cho tất cả các giao thức lớp mạng chứ không phải là chỉ

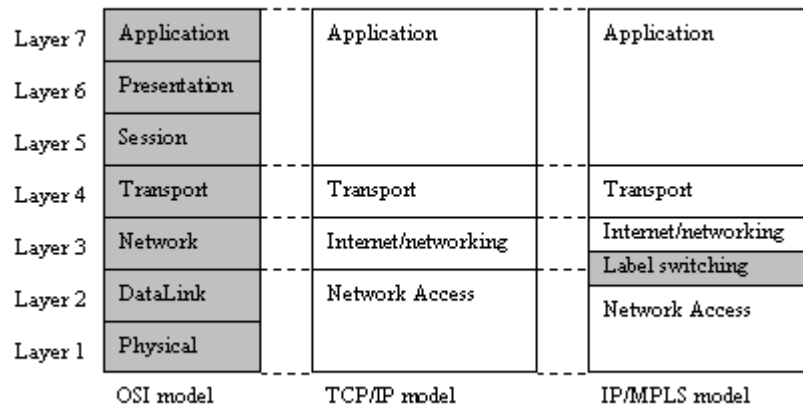
riêng IP. MPLS có tác dụng gắn kết chuyển mạch phi kết nối IP (connectionless IP) tới các mạng hướng kết nối (connection-oriented networks). MPLS cũng sẽ hoạt động ảo trên mọi giao thức của lớp liên kết. Nguyên lý của MPLS là tất cả các tin được chỉ định một nhãn (label) và các gói tin được chuyển tiếp dọc theo một *Đường chuyển mạch nhãn* (Label Switched Path-LSP) trong đó mỗi router trên đường đi của gói tin thực hiện các quyết định chuyển tiếp gói tin dựa trên nội dung của nhãn gắn trên gói tin. Các router có bảng chuyển tiếp của mình, các bảng này được chỉ mục hóa theo giá trị của nhãn đầu vào (incoming label) . Đây là điểm khác biệt so với cơ chế chuyển tiếp IP.

Công nghệ MPLS đóng góp một sự đa dạng các tính chất mới cho kiến trúc mạng ở các lớp thấp. Ví dụ như là đảm bảo hiệu năng ở một cấp độ nhất định để định tuyến trong một mạng bị nghẽn hoặc để tạo các đường hầm IP cho các mạng riêng ảo dựa trên một mạng (network-based VPN). MPLS có khả năng tạo các kênh xuyên suốt (end-to-end) tương tự như các kênh ảo (Virtual Circuit -VC) như trong ATM. MPLS cũng cung cấp các đặc tính xác định về hiệu năng như xử lý lưu lượng (traffic engineering) trên bất kỳ một hạ tầng truyền thông nào. Các khả năng này cho phép giảm sự cần thiết của các mạng overlay và các cơ chế điều khiển lớp 2.

Thông thường chúng ta thường có nhiều kinh nghiệm về giao thức lớp liên kết của Ethernet nhưng đối với các giao thức khác như ATM, FrameRelay thì lại có ít hiểu biết hơn. Thực sự là không cần thiết để đi sâu phân tích tất cả các giao thức lớp liên kết mà MPLS tương thích bởi vì trong luận văn này chúng ta chủ yếu tập trung vào Ethernet, để diễn giải thêm về khả năng của MPLS tôi sẽ điểm sơ lược về thực hiện MPLS trên ATM.

Lớp mạng cung cấp cho chúng ta ít lựa chọn hơn. Hiện tại hầu như chỉ có các tài liệu về IP/MPLS, mặc dù MPLS có thể áp dụng cho tất cả các giao thức lớp mạng khác nhau nhưng trong luận văn này chỉ miêu tả công nghệ này trên khía cạnh tương ứng với IP. Lý do là các tiêu chuẩn quốc tế cũng như các sản phẩm thương mại của các nhà cung cấp thiết bị hầu như chỉ giải quyết các giải pháp dựa trên giao thức này.

Kiến trúc của MPLS được chỉ ra trong IETF RFC 3031. MPLS được tham khảo đến như một "Lớp chêm" ("shim" layer). "Lớp chêm" này có ý nghĩa rằng như trong hình 1-7 thì MPLS nằm giữa lớp 2 và lớp 3 khi quy chiếu với mô hình OSI và về thực chất MPLS chỉ có tác dụng làm cho các lớp này gắn kết nhuần nhuyễn với nhau hơn.

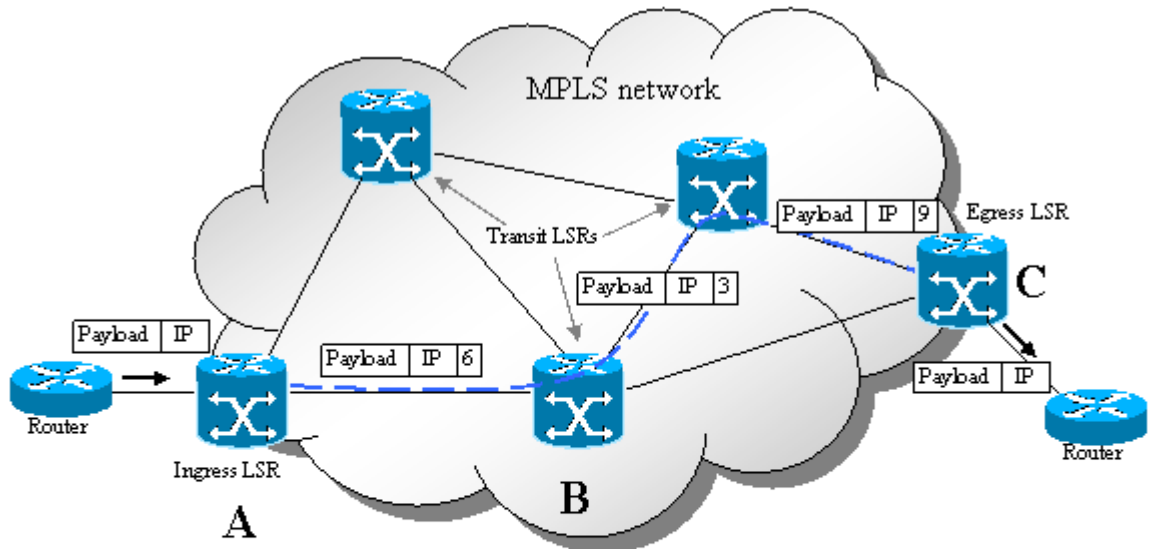


Hình 2-7: So sánh giữa mô hình OSI với TCP/IP và MPLS

Khái niệm cơ bản của chuyển mạch nhãn thực sự rất đơn giản. Hãy lấy một ví dụ về việc gửi một bức thư điện tử từ một người dùng đến một người khác, trong các mạng sử dụng cấp độ dịch vụ "best-effort" như IP, thì phương pháp để gửi bức thư này đến đích hoàn toàn tương đương như việc gửi một bức thư qua Bưu chính với giả thiết là không sử dụng mã ZIP của Bưu cục nhận và bức thư này có địa chỉ nhận là duy nhất. Công việc ở đây là xác định địa chỉ đích và đưa ra phương án làm sao để gửi bức thư đến người nhận cuối cùng.

Đối với chuyển mạch nhãn thì sự việc có khác. Thay vì việc dùng toàn bộ địa chỉ đích để cung cấp đầu vào cho các router đưa ra quyết định chuyển tiếp thì chỉ có một nhãn được gắn vào gói tin. Tương tự như trong dịch vụ Bưu chính thì giá trị của nhãn được đặt vào giống như mã ZIP của Bưu cục nhận và phần sau đó của địa chỉ nhận được sử dụng bởi Bưu cục nhận để chuyển lá thư tới người nhận. Trong các mạng máy tính nhãn được đặt ở phần tiếp đầu của gói tin và toàn bộ gói tin IP

trở thành payload. Các bộ định tuyến bây giờ chỉ sử dụng nhãn thay vì sử dụng địa chỉ IP để định hướng lưu lượng về phía địa chỉ đích (xem hình 1-8).



- A. Ingress LSR receives an IP packet and uses, among other parameters, the IP address to assign a label for this packet and send it out on the LSP. If a suitable label is not available, the LSR has to ask the neighbor to assign a label which in its turn sends it back in the answer.
- B. The label in MPLS frame is used for lookups in the LSRs forwarding table to make forwarding decision. A label swap is performed.
- C. The MPLS frame have arrived the egress LSR and the MPLS network border, the label is removed and the IP packet is send towards the next router.

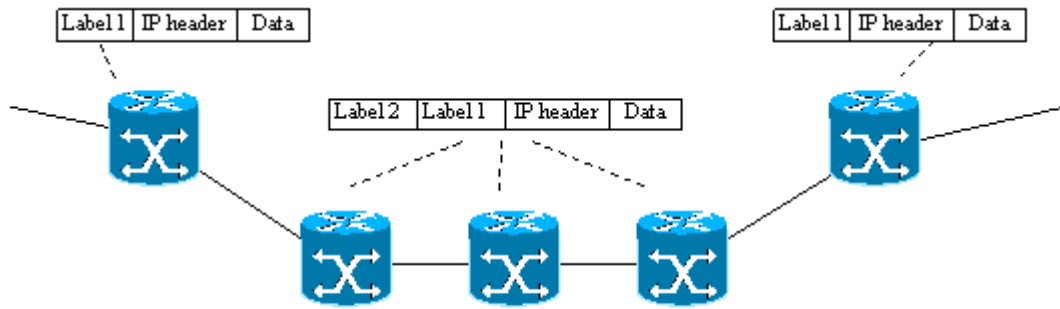
Hình 2-8: Hoạt động của MPLS

Các router có hỗ trợ MPLS được gọi là Router chuyển mạch nhãn (Label Switch Routers-LSRs). LSR đầu vào (ingress LSR) là nơi mà gói tin đi vào mạng MPLS. Nó thêm tiếp đầu MPLS vào gói tin IP và gắn thêm một nhãn. LSR đầu ra (egress LSR) là nơi mà gói tin IP rời khỏi mạng MPLS và tiếp đầu MPLS được loại bỏ khỏi gói tin. Cả LSR đầu vào và LSR đầu ra là các nút biên (edge nodes) kết nối mạng MPLS với các mạng khác. Các LSR quá giang (transit LSRs) cũng còn được gọi là LSR bên trong nhận gói tin từ các MPLS biên và sử dụng tiếp đầu MPLS để để tạo ra các quyết định chuyển tiếp. Nó cũng thực hiện việc trao đổi nhãn đảo (label swapping).

Có hai cơ chế định tuyến MPLS là : định tuyến từng chặng (*hop by hop*) và định tuyến thẳng. Trong cơ chế định tuyến từng chặng, các LSR tạo ra các đường chuyển mạch nhãn (Label Switch Paths-LSPs) từ LSR đầu vào tới LSR đầu ra bằng cách trao đổi thông tin với nhau một cách ngang hàng. Các thông tin trao đổi này được lưu trong bảng định tuyến của LSR. Theo phương pháp này các LSR tạo ra một đường đi hợp lý nhất. Trong khi đó định tuyến thẳng có sự khác biệt nhỏ ở chỗ toàn bộ đường đi hay một phần đường đi mà các LSR sử dụng để đi ngang qua mạng từ biên bên này tới bên kia được định nghĩa thẳng bởi LSR đầu vào và các LSR sẽ được xây dựng dựa trên tuyến có sẵn này.

Khi các LSR thực hiện việc chuyển tiếp các gói tin, nó tách lấy nhãn hiện tại của gói tin MPLS tại mỗi một *hop* và sử dụng nó như một chỉ mục để tìm trong bảng chuyển tiếp của nó. Khi tìm thấy một chỉ mục đầu vào tương ứng trong bảng thì LSR áp dụng nhãn đầu ra cho chỉ mục này đối với gói tin MPLS. Sau đó gói tin được gửi qua giao tiếp đã được xác định trong bảng chuyển tiếp của LSR. Các gói tin MPLS thuộc về một LSP sẽ được chuyển tiếp theo cùng một cách bởi tất cả các router trên LSP đó. Một cách đơn giản việc chuyển tiếp và chỉ mục hóa dựa trên các bảng chuyển tiếp sẽ làm tăng tốc độ xử lý chuyển tiếp bên trong mạng MPLS và do đó cải thiện được các đặc tính trễ và trượt của lưu lượng.

MPLS cho phép một hệ thống cấp bậc các nhãn được biết đến như là một ngăn xếp nhãn (label stack). Và do đó nó có khả năng có các LSPs khác nhau tại các cấp khác nhau của ngăn xếp nhãn. Tính năng này làm tăng khả năng mở rộng của LSP. Nó cũng có thể cho phép đặt các LSP nhỏ các LSP lớn hơn. Đối với các nhãn theo hệ thống cấp bậc trường ngăn xếp (stack-field) của tiếp đầu MPLS (được trình bày ở phần sau) được đặt là “1” nếu nhãn ở dưới cùng, và được đặt là “0” nếu không phải là ở dưới cùng. Hình 2-9 giải thích rõ hơn về hệ thống cấp bậc của nhãn.

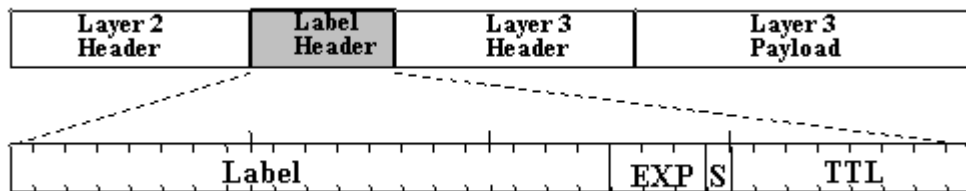


MPLS Backbone

Hình 2-9: Một ví dụ về cấp bậc của nhãn trong MPLS

Các router R1 và R5 thuộc về hai LSP khác nhau. Các số 1 và 2 là độ sâu của ngăn xếp. R1 và R5 là các router biên và R2, R3, R4 là các router trong. Với mục đích là chuyển tiếp nhãn thì R1 và R5 là ngang hàng tại cấp biên và R2, R3, R4 là ngang hàng tại cấp độ nội bộ. Khi R1 nhận được một gói tin với nhãn có độ sâu là 1 chỉ tới R5, nó sẽ trao đổi nhãn của gói tin bởi một nhãn tương ứng mà sẽ được sử dụng bởi R5. Cũng bởi vì gói tin này phải đi qua R2, R3, R4 cho nên R1 sẽ đẩy vào gói tin thêm một nhãn mới và do vậy độ sâu của ngăn xếp bây giờ là 2. Chính vì thế chúng ta thấy đã có hai LSP, một tại cấp độ 1 từ R1 tới R5 và LSP thứ 2 từ R2 tới R4.

Tiếp đầu MPLS được đặt giữa tiếp đầu lớp 2 và tiếp đầu lớp 3. Một ví dụ về tiếp đầu lớp 2 và lớp 3 là Ethernet và IP. vị trí của tiếp đầu MPLS và định dạng của nó như trong hình 2-10.



Hình 2-10: Vị trí và định dạng của tiếp đầu MPLS.

Tiếp đầu MPLS dài 32 bit và có bốn trường. Tiếp đầu MPLS được chỉ ra ở hình 11 và bao gồm các trường sau :

- Trường nhãn có độ dài 20-bits chứa giá trị thực của nhãn MPLS. Các giá trị từ 0 đến 15 được dành cho các chức năng đặc biệt nhưng chỉ một số giá trị đã được định nghĩa:
  - IPv4 Explicit NULL Label (value 0).
  - Router Alert Label (value 1).
  - IPv6 Explicit NULL Label (value 2).
  - Implicit NULL Label (value 3).
  - OAM Alert Label (value 14)
- Trường Exp/QoS có độ dài 3-bits là bản chất là một trường được đưa ra dựa trên thực tế để giải quyết các thuật toán cho xếp hàng và hủy bỏ gói tin khi nó được truyền qua mạng.
- Trường ngăn xếp có độ dài 1-bit (trường S) xác định đáy của ngăn xếp khi ngăn xếp được dùng. S là "0" khi nhãn không phải ở đáy của ngăn xếp và là "1" khi nó ở đáy của ngăn xếp.
- Trường thời gian sống dài 8 bit (time-to-live: T) là một sao chép của trường TTL trong tiếp đầu của gói tin IP nó được tăng lên khi gói tin đi qua mỗi chặng.

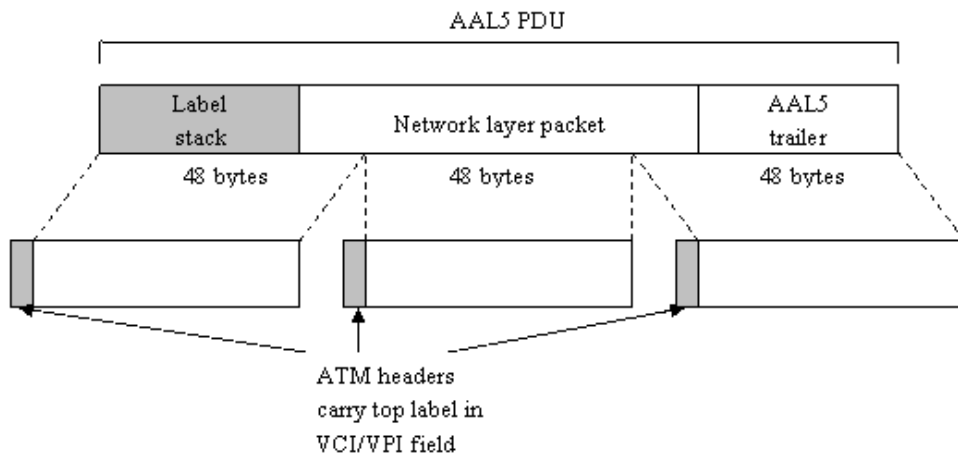
Phương án "*Lớp chêm*" như nêu ở phần trên được sử dụng cho các công nghệ lớp 2 mà các công nghệ này không thể đưa các nhãn vào trong phần tiếp đầu của mình. Các công nghệ lớp 2 này chủ yếu là để chỉ kiểu kết nối ngoại trừ đối với ATM và FrameRelay. Đối với ATM và Frame Relay, các nhãn được chứa trong tiếp đầu lớp liên kết của chúng. Trong ATM, nhãn có thể được chứa trong trường VCI (virtual circuit identifier) hoặc trường VPI (virtual path identifier). Cũng như thế, đối với Frame Relay, nhãn có thể được chứa trong trường DLCI (Data Link Connection Identifiers) của tiếp đầu Frame Relay.

### 2.3.2. THỰC HIỆN MPLS TRÊN ATM

Chúng ta sẽ xem xét việc thực hiện của MPLS trên ATM, nhưng trước hết hãy tìm hiểu sơ lược về ATM.

Các tế bào ATM bao gồm một tiếp đầu có độ dài 5 bytes và tải có độ dài 48 bytes. Để truyền một thông tin có độ dài lớn hơn 48 bytes được chuyển xuống từ các lớp trên, IP chẳng hạn, thông thường ATM chia các thông tin này thành các phần nhỏ hơn, công việc này gọi là phân mảnh. Việc phân mảnh thông tin được thực hiện bởi lớp AAL (ATM Adaptation Layer), lớp này nằm ở giữa lớp 2 và lớp 3. Tiếp đầu AAL bao gồm các thông tin cần thiết để nơi đến của các gói tin có thể lắp ráp lại các thông tin đã bị phân mảnh.

Một đơn vị dữ liệu theo giao thức AAL5 (PDU) sẽ được chia ra thành các phần có độ dài 48 byte và các đoạn 48 bytes này cùng với một tiếp đầu ATM để tạo thành một tế bào ATM. Khi tất cả các tế bào ATM thuộc về một PDU đã đến đích hoặc đến điểm cuối của mạng ATM thì chúng sẽ hợp lại với nhau thành một PDU như ở đầu vào.



Hình 2-11: Đóng gói các gói tin được gắn nhãn trên liên kết ATM

Khi muốn sử dụng đóng gói các gói tin được gắn nhãn của MPLS trên ATM, toàn bộ ngăn xếp nhãn sẽ được chứa trong AAL5 và nhãn ở mức trên cùng sẽ được chứa trong trường VCI/VPI của tiếp đầu ATM (xem hình 12). Lý do của việc chứa các nhãn trong cả AAL5 PDU và tiếp đầu ATM chủ yếu là do độ sâu tùy ý của ngăn xếp. Khi các tế bào ATM đến cuối của LSP chúng sẽ được ráp lại. Nếu có nhiều nhãn hơn ở trong ngăn xếp nhãn thì AAL5 PDU sẽ lại được phân mảnh và nhãn mà ở trên cùng của ngăn xếp nhãn sẽ được đặt vào trong trường VCI/VPI của tiếp đầu ATM.



Cho đến thời điểm này chúng ta thường sử dụng thuật ngữ bảng định tuyến và bảng chuyển tiếp (forwarding tables and routing tables) để chỉ các bảng chứa các thông tin tương ứng cho việc định tuyến và chuyển tiếp gói tin. Kiến trúc MPLS sử dụng các tên khác cho các bảng này: Cơ sở thông tin chuyển tiếp nhãn (Label Forwarding Information Base- LFIB) và Cơ sở thông tin nhãn (Label Information Base-LIB). LIB bao gồm tất cả các thông tin nhãn mà LSR cần phải thu thập được từ các LSR lân cận của nó, theo khía cạnh về hướng đi của các khung thì LFIB sử dụng một tập con các nhãn chứa trong LIB để cho chuyển tiếp gói tin hiện tại.

Là cần thiết để xác định một cách chính xác các gói tin nào được ánh xạ tới mỗi LSP. Điều này được thực hiện bởi xác định FEC (Forwarding Equivalency Class) cho mỗi LSP. FEC chỉ ra tập các gói tin IP mà được ánh xạ tới LSP đó. Mỗi một FEC được xác định bởi một tập của một hay nhiều thành phần FEC, trong đó mỗi thành phần xác định một tập các gói tin có thể được ánh xạ tới LSP tương ứng. Có một vài kiểu FEC thành phần được định nghĩa ; thành phần FEC địa chỉ tiếp đầu là tiếp đầu địa chỉ có độ dài từ 0 tới toàn bộ độ dài của địa chỉ. Một địa chỉ IP phù hợp với tiếp đầu địa chỉ trong FEC là địa chỉ IP có phần đầu giống tiếp đầu đó. Một FEC thành phần khác là địa chỉ máy chủ (Host Address). Thành phần này là địa chỉ đầy đủ của máy chủ. Các nhãn sẽ được gắn cho FEC trên toàn bộ LSP. Nhãn này không đơn thuần chỉ phụ thuộc vào FEC mà còn có thể biểu diễn cho tổ hợp các gói tin FEC và các gói tin thứ hạng ưu tiên hoặc cấp độ dịch vụ (CoS).

#### 2.3.4. THÀNH PHẦN ĐIỀU KHIỂN

Thành phần điều khiển có nhiệm vụ phân phối các thông tin định tuyến giữa các LSR và các thủ tục mà các router này sử dụng để chuyển các thông tin này thành các bản tin định dạng LFIB. Các bản tin LFIB sẽ được sử dụng bởi các thành phần chuyển tiếp khi tiến hành chuyển tiếp các khung tin MPLS.

Có một sự tương đương khá lớn giữa thành phần điều khiển của kiến trúc định tuyến trước đây và thành phần điều khiển của chuyển mạch nhãn. Thành phần điều khiển của MPLS bao gồm tất cả các tính năng kế thừa từ các giao thức định tuyến được dùng trong thành phần điều khiển trước đây như OSPF, BGP và PIM. Theo

nghĩa này các thành phần điều khiển này tạo thành một tập con của thành phần điều khiển MPLS. Để thêm vào các thủ tục cần thiết còn thiếu một LSR có thể :

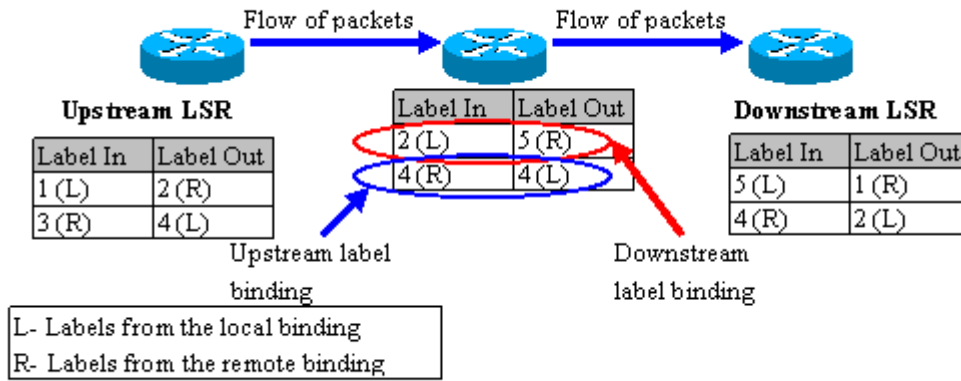
- Tạo các liên kết giữa các nhãn và FEC.
- Thông báo tới các LSR khác về liên kết mà nó tạo ra.
- Tận dụng cả hai cơ chế ở trên để xây dựng và duy trì các LFIB.

Để thực hiện việc liên kết giữa các nhãn và các FEC có hai phương pháp. Kiểu liên kết thứ nhất được biết đến như là phương pháp liên kết cục bộ và chỉ xảy ra khi router tạo ra liên kết cho nhãn đầu vào (incoming label) một cách cục bộ. Kiểu liên kết thứ hai là liên kết xa, khi router nhận được thông tin liên kết nhãn từ một LSR khác về liên kết nhãn được tạo bởi LSR đó.

Thành phần điều khiển chuyển mạch nhãn dùng cả hai phương pháp liên kết cục bộ và liên kết xa để định vị bảng LFIB của nó với các nhãn đi vào và đi ra. Để thực hiện được công việc trên có hai cách trái ngược nhau:

- Các nhãn từ liên kết cục bộ trở thành nhãn đi vào (ingoing labels) và các nhãn từ liên kết xa được sử dụng như các nhãn đi ra - Đây là liên kết nhãn theo dòng đi xuống (downstream label binding).
- Các nhãn từ liên kết xa trở thành nhãn đi vào và các nhãn từ liên kết nội bộ được dùng như là các nhãn đi ra - Đây là liên kết nhãn theo dòng đi lên (upstream label binding).

Để giải thích thêm về các liên kết này, cần phải hiểu rõ thuật ngữ *dòng đi xuống* (downstream) và *dòng đi lên* (upstream) . Luồng các gói tin được gửi từ LSR tải lên (upstream LSR) về phía LSR tải xuống (downstream LSR) - Xem hình 2-12.



Hình 2-12: Liên kết nhãn dòng đi xuống và đi lên.

Hai phương pháp liên kết nhãn khác nhau được gọi tên tương ứng với các LSR thực hiện công việc tải lên hay tải xuống. Một sự liên kết nhãn là ánh xạ giữa một nhãn chưa trong gói tin và một FEC cụ thể mà gói tin đó thuộc về. Hình 2-12 có minh họa hai kiểu liên kết nhãn. Trong kiểu liên kết nhãn dòng tải xuống, các nhãn đầu ra trong bảng chuyển tiếp được tạo bởi LSR tải xuống, với kiểu liên kết nhãn thứ hai, việc liên kết được thực hiện bởi LSR tải lên và do đó gọi là liên kết nhãn theo dòng tải lên, nhãn này trở thành nhãn đầu vào trong bảng chuyển tiếp.

Giao thức phân tán nhãn (Label Distribution Protocol-LDP) là một cơ chế được biết đến nhiều nhất để cho phép các LSR phân tán các liên kết FEC tới các LDP ngang hàng của nó. Nhưng cũng có một số giao thức khác cho phép phân tán nhãn như BGP, PIM và RSVP. Trước khi hai LSR có thể thực hiện một kết nối LDP, chúng cần phải thực hiện việc xác định các LSR lân cận. Việc này được làm theo cách LSR sẽ phát theo chu kỳ một tin phát dạng : *Hello Message* tới cổng UDP tới tất cả các router trên subnet mà thuộc về nhóm multicast. Tất cả các LSR nghe trên cổng UDP này và nhờ việc nhận được tin phát *Hello Message* nó nhận biết được các LSR lân cận của nó. Khi một LSR đã biết được địa chỉ của một LSR khác nhờ cơ chế này, nó thiết lập một kết nối TCP tới LSR đó. Tại thời điểm này một phiên làm việc LDP song phương đã được thiết lập giữa hai LSR.

Trước khi có thể trao đổi các nhãn, thì có một phiên khởi tại LDP mà các LSR ngang hàng thỏa thuận mới nhau chế độ trao đổi nào được dùng. Có một số chế độ

cho việc trao đổi các liên kết nhãn FEC. Hai chế độ lựa chọn chủ yếu là tải xuống theo nhu cầu (downstream-on-demand) và đối ngược lại là tải xuống tự nguyện. Tải xuống theo yêu cầu là khi LSR phát tán một liên kết nhãn FEC để đáp ứng lại một yêu cầu xác định từ một LSR khác, trong khi đó tải xuống tự nguyện là phát tán các liên kết nhãn mà không cần phải có yêu cầu xác định từ bất kỳ từ một LSR nào.

Một bản tin LR (Label Request Message) được sử dụng bởi một LSR tải lên như kết quả của việc phát hiện một FEC mới, để xác định một cách rõ ràng nó yêu cầu LSR tải xuống chỉ định và báo lại cho biết một nhãn cho FEC này. LSR tải xuống luôn luôn phải thực hiện việc liên kết này cho các kết nối tải lên. FEC được truyền tới LSR tải xuống trong LRM. LSR nhận được bản tin LR phải đáp ứng lại với bản tin LM (Label Mapping Message) với một nhãn xạ ánh cho nhãn được yêu cầu hoặc với một bản tin thông báo xác định rằng tại sao nó không thể đáp ứng được yêu cầu này. Các nhãn này chỉ có ý nghĩa một cách cục bộ, có nghĩa rằng nhãn này chỉ có ích và có liên quan trên một liên kết đơn lẻ, giữa các LSR liền kề. LSR ngang hàng tới lượt mình lại gửi một bản tin LR tới LSR ngang hàng của nó nếu nó chưa có một ánh xạ nào trong LIB của nó để xác định đường đi tới chặng kế tiếp. Chặng kế tiếp (*next hop*) là một trường trong LFIB miêu tả router kế tiếp để chuyển tiếp các gói tin đã được gắn nhãn về phía LSR đầu ra (egress LSR). Các router này được xác định theo thuật toán tìm đường đi ngắn nhất hoặc đường đi có chi phí thấp nhất. Bằng cách nêu trên LFIB được chuyển tới các LSR trên mạng.

Việc thiết lập một LSP mà được trình bày ở phần trên hoàn toàn độc lập với việc thiết lập điều khiển LSP. Trong phương pháp thứ hai, để thiết lập một điều khiển LSP, LSR đầu vào và đầu ra khởi tạo việc cài đặt LSP. Việc chỉ định nhãn được điều khiển theo một cách có thứ tự từ LSR đầu ra tới LSR đầu vào của LSP. Đó là một bản tin LR phải được gửi tới mỗi LSR dọc theo đường đi của gói tin từ LSR tải lên của LSP đó. Không có một liên kết nhãn nào có thể được chỉ định trước khi bản tin này đến được LSR đầu ra. Bản tin LM bây giờ có thể được gửi theo đường đã được dành sẵn về phía LSR đầu vào. Với mỗi LSR trên đường đi liên kết nhãn được chỉ định và được thêm vào LFIB của nó.

Sau đây chúng ta sẽ tìm hiểu LIB được phát tán trên MPLS như thế nào. Như đã nêu ở trên LIB bao gồm tất cả các thông tin nhãn mà LSR cần phải học từ các LSR tải xuống lân cận của nó cả theo yêu cầu và tự nguyện. Thông tin này có thể là tiếp đầu địa chỉ FEC (FEC Address Prefix), Nhận dạng LSR lân cận (Neighbor LSR Identifier), địa chỉ IP của các LSR lân cận và các liên kết các FEC tới nhãn. Bởi vì LIB cũng bao gồm thông tin không bắt buộc, vì vậy sẽ có các mục chứa các đường đi không phải là tốt nhất và sẽ không được dùng cho việc chuyển tiếp gói in. LIB không được dùng để ánh xạ nhãn đầu vào tới nhãn đầu ra.

Các phương pháp được trình bày ở trên đây là các thành phần điều khiển mà cho phép sự thiết lập trạng thái chuyển tiếp dữ liệu giữa các LSR liền kề chỉ dựa trên thông tin trong bảng định tuyến hoặc từ một hệ thống điều khiển. Nhưng các phương pháp này không có khả năng thiết lập trạng thái chuyển tiếp dữ liệu tới tất cả các LSRs dọc theo một tuyến xác định và khả năng dự trữ tài nguyên dọc theo một tuyến. Các điều này và một số tính chất khác tạo thành nền tảng của định tuyến cưỡng bức. Có hai phương pháp để đạt được các LSP dựa trên cưỡng bức là : RSVP xấp đặt lưu lượng (RSVP Traffic Engineering :RSVP-TE) và LDP định tuyến cưỡng bức (CR-LDP). Các giao thức báo hiệu này cho phép MPLS điều khiển đường đi của một gói tin bằng cách xác định rõ ràng các router trung gian và tuyến truyền được tính toán tại một thời điểm tại một điểm ở biên của mạng. Các công việc theo cách này được thực hiện khá giống nhau trong cả hai cơ chế vì vậy sau đây sẽ chỉ trình bày thêm về phương pháp CR-LDP.

CR-LDP sử dụng bản tin LR trong LDP để thiết lập việc định tuyến cưỡng bức, trong đó LDP đã được mở rộng với các giá trị độ dài kiểu (Type-length-values :TLVs) mới thêm vào so với các LDP TLVs chung. TLV là một bản miêu tả đối tượng được dùng trong một vài giao thức. các TLV cho LDP mới này được gọi là các TLV định tuyến cưỡng bức (Constrained-based Routing TLVs :CR-TLV). Khi một LSR muốn tạo một CR-LSP, bản tin LR phải chứa ít nhất là LSPID TLV và cũng có thể chứa một hoặc nhiều CR-TLV trong trường các giá trị tùy chọn của nó. LSPID TLV cung cấp cho CR-LDP một đặc tính xác định mà có thể được sử dụng để

sửa đổi LSP. Khi sử dụng CR-LDP nó có thể xác định một cách rõ ràng việc định tuyến và tài nguyên nào sẽ được cấp khi LSP được thiết lập.

**2.3.5. THÀNH PHẦN CHUYỂN TIẾP**

Incoming label	First subentry	Second subentry
Incoming label	Outgoing label Outgoing interface Next hop address	Outgoing label Outgoing interface Next hop address

Hình 2-13: Cấu trúc của LFIB

Thành phần chuyển tiếp liệt kê các mục của LFIB để tìm ra cách làm sao chuyển tiếp các khung MPLS đi vào tới LSR kế tiếp. LFIB như đã miêu tả ở phần trên đã được phát tán bởi thành phần điều khiển.

LFIB của một LSR bao gồm các mục theo tuần từ, trong đó mỗi mục bao gồm một nhãn đầu vào và một hoặc nhiều mục con. Mỗi mục con bao gồm một nhãn đầu ra, một giao diện đầu ra và địa chỉ cổng kế tiếp (xem hình 2-14). Các mục con khác nhau trong một mục chính lại có thể có nhiều hơn một mục con nữa để điều khiển việc chuyển tiếp tới nhiều địa chỉ. Hơn nữa đối với thông tin để điều khiển gói tin sẽ được chuyển tiếp tới đâu, một mục trong bảng chuyển tiếp có thể bao gồm thông tin liên quan tới các tài nguyên nào mà gói tin có thể được sử dụng. Thông tin này ví dụ như là hàng đợi đầu ra đặc biệt nào mà gói tin được xếp vào.

Một LSR có thể chỉ duy trì một bảng chuyển tiếp đơn hay cho mỗi giao tiếp của mình nó lại có một bảng chuyển tiếp riêng. Với khả năng thứ nhất, việc điều khiển một gói tin được xác định đơn thuần chỉ bởi nhãn được chứa trong gói tin đó. Trong khi đó với lựa chọn thứ hai, điều khiển gói tin được xác định bởi không chỉ bởi nhãn chứa trong gói tin mà còn bởi giao tiếp mà trên đó gói tin đã tới. Một LSR có thể sử dụng lựa chọn một hoặc hai hoặc một tổ hợp cả hai.

Một tính chất quan trọng của thuật toán chuyển tiếp được dùng bởi chuyển mạch nhãn là một LSR có thể nhận được tất cả các thông tin cần thiết để chuyển tiếp gói

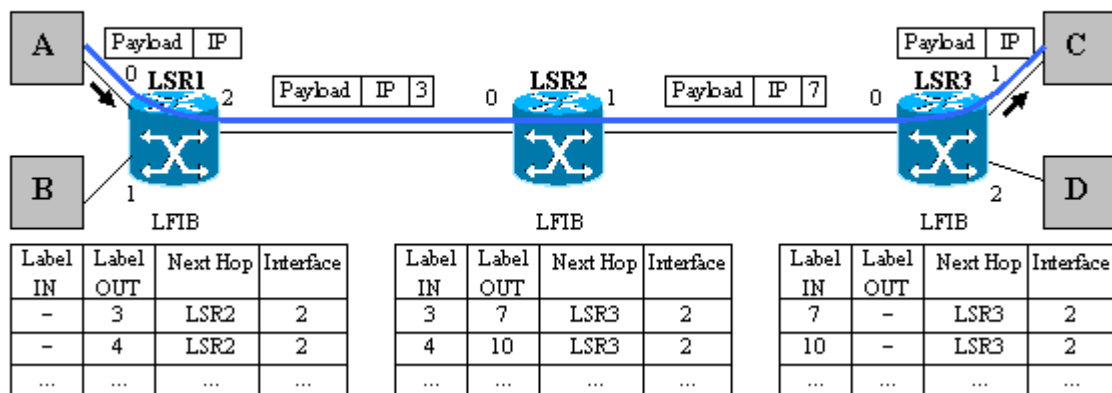
tin cũng như để quyết định xem tài nguyên nào mà gói tin có thể dùng chỉ trong một lần truy nhập bộ nhớ duy nhất, bởi vì các lý do sau :

- a) Một mục dữ liệu trong bảng chuyển tiếp bao gồm tất cả các thông tin cần để chuyển tiếp gói tin cũng như quyết định tài nguyên nào mà gói tin được dùng.
- b) Nhãn được chứa trong gói tin cung cấp chỉ mục để tìm mục dữ liệu tương ứng trong bảng chuyển tiếp sử dụng cho việc chuyển tiếp gói tin này.

Khả năng nhận được cả thông tin để chuyển tiếp và thông tin về tài nguyên dành cho gói tin trong một lần truy nhập bộ nhớ đã làm cho chuyển mạch nhãn trở thành một công nghệ có tốc độ chuyển tiếp dữ liệu cao so với các công nghệ trước nó.

### 2.3.6. VÍ DỤ VỀ ĐỊNH TUYẾN TRONG MPLS

Một ví dụ về định tuyến dữ liệu trong MPLS minh họa hoạt động cơ bản của MPLS khi định tuyến. Bằng cách sử dụng các giao thức định tuyến IP quy ước và LDP các LSR tạo nên các bảng định tuyến được bổ sung thêm với các nhãn được gọi là các LIBs . Trong hình 2-14 các nút mạng A, B, C, và D là các máy chủ không được cấu hình với MPLS, LSR1 là LSR đầu vào, LSR2 là LSR quá giang và LSR3 là LSR đầu ra.



Hình 2-14: Trao đổi nhãn và chuyển tiếp trong MPLS

LSR1 trong hình 2-14 nhận một gói tin IP từ nút A trên giao tiếp 0, được xác định địa chỉ gửi đến là nút C . LSR1 là LSR đầu vào và nó thực hiện việc tìm kiếm mục

phù hợp có độ dài nhất giữa địa chỉ đích trong gói tin Ip và các tiếp đầu trong trong LIB của nó. Các thủ tục liên kết FEC tới nhãn trong LIB của nó cũng được thực hiện. Theo cách này nhãn ban đầu cho gói tin IP được tìm thấy và tiếp đầu của nhãn được đóng gói vào gói tin IP. Các đặc tính chuyển tiếp khác như router chặng tiếp theo và giao tiếp đi ra được tìm trong LFIB của LSR1. Gói tin đã được gắn nhãn sẽ đwoej chuyển với nhãn 3 tới LSR chặng tiếp theo (là LSR2) trên giao tiếp đầu ra số 2.

Khi LSR2 nhận được gói tin nó chỉ xử lý phần tiếp đầu nhãn. Nó tách lấy nhãn và sử dụng giá trị lấy được để tìm kiếm chỉ mục theo cột nhãn vào (label IN column) trong LFIB của nó. Nó tìm thấy nhãn đầu ra tương ứng cho nhãn đầu vào 3 là "7" và nó thực hiện thay thế nhãn đầu vào này bằng giá trị của nhãn đầu ra trong phần tiếp đầu nhãn sau đó chuyển tiếp gói tin tới LSR3 trên giao tiếp 2. Đây chính là việc chuyển mạch nhãn .

LSR đầu ra cũng chỉ thực hiện việc xử lý đối với tiếp đầu nhãn và tìm kiếm nhãn đầu vào ở trong LFIB của nó. LSR3 phát hiện rằng nó là đầu ra của LSP vì router chặng kế tiếp lại chính là nó vì vậy nó bỏ tiếp đầu nhãn ra khỏi gói tin đến. Phần còn lại của gói tin chính là gói tin đầu vào của LSR1 đã nhận và được chuyển tiếp để nút C qua giao tiếp 2.



## CHƯƠNG 3

### MỘT SỐ CÔNG NGHỆ QUẢN LÝ MẠNG ẾP DỤNG TRONG MẠNG IP VÀ MPLS

#### 3.1. GIỚI THIỆU

Trong chương này chúng ta sẽ đi sâu phân loại một số chức năng về vận hành và bảo dưỡng (Operation And Management - OAM) đã có hoặc được đề xuất cho IP và MPLS.

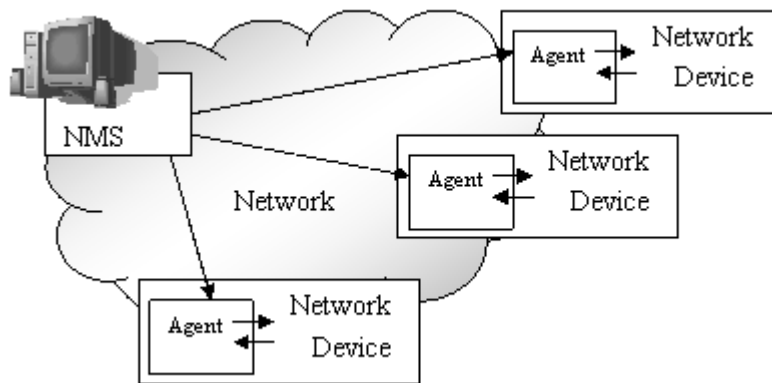
Trước hết, chúng ta sẽ mô tả về một cơ chế quản lý mạng có thể được sử dụng cho cả các mạng IP và MPLS. Về định nghĩa quản lý mạng là một giải pháp để giám sát và kiểm tra mạng lưới để phát hiện lỗi. Giao thức quản lý mạng đơn giản (Simple Network Management Protocol - SNMP) đã được phát triển cho mục đích này. SNMP được dùng để nhận các thông tin từ các Router bằng cách truy nhập vào các MIB (Management Information Bases) khác nhau của chúng ở các nút trên mạng.

Tiếp theo, một sự phân loại các cơ chế OAM cho IP và MPLS sẽ được trình bày. Bản thân IP không có một cơ chế nào kiểu như vậy, nhưng các mở rộng của IP như ICMP (Internet Control Message Protocol), Ping, Traceroute và MIBs là các chức năng chính được sử dụng cho công nghệ này. Ngược lại MPLS có các phương án cho rất nhiều cơ chế OAM khác nhau. Cơ chế xác minh kết nối LSP cho phép phát hiện các lỗi khác nhau trên các LSP và đề xuất một số các định dạng gói tin khác nhau. MPLS ping, Traceroute và phát hiện nút lỗi - RSVP là các phương pháp khác để phát hiện lỗi. Chuyển mạch bảo vệ và tái định tuyến nhanh cho phép việc truyền đưa gói tin qua mạng một cách tin cậy, trong khi đó xử lý lưu lượng MPLS và MPLS SNMP MIB là các cơ chế thay thế khác cho phép giám sát mạng một cách hiệu quả.

### 3.2. QUẢN LÝ MẠNG

#### 3.2.1. KIẾN TRÚC QUẢN LÝ MẠNG

Trong một hệ thống quản lý mạng có hai thành phần chính là máy chủ quản lý (Manager) và các tác nhân (Agents). Máy chủ quản lý có hai chức năng chính: thu thập và hiển thị trực quan thông tin. Nó thu thập thông tin từ các tác nhân và sử dụng các cơ chế khác nhau để sắp xếp và nhật ra các dữ liệu có liên quan. Các tác nhân có trách nhiệm truyền đưa thông tin về phần cứng hoặc phần mềm. Một cách tổng thể, các tác nhân được dùng cho mục đích làm tác vụ như giám sát sử dụng lưu lượng, tình trạng của các thành phần được nối vào mạng và các hoạt động tương tự.



Hình 3.1. Kiến trúc một hệ thống quản lý mạng

Như ở hình 3.1, hệ thống quản lý mạng NMS (Network Management System) liên hệ với các thiết bị khác nhau trên mạng và nhận các thông tin MIB (Management Information Bases) từ các tác nhân SNMP của các thiết bị này.

#### 3.2.2. SNMP

Được phát triển từ năm 1998, SNMP đã trở thành phương án chung cho việc giám sát các mạng IP. SNMP có khả năng mở rộng, cho phép các nhà cung cấp thiết bị khác nhau dễ dàng thêm các chức năng quản lý mạng vào trong các thiết bị hiện có của họ. SNMP chạy ở trên cùng của giao thức UDP.

Chiến lược ngầm ở trong SNMP là giám sát các trạng thái của mạng tại bất kỳ một cấp độ có ý nghĩa nào về mặt chi tiết bằng cách kiểm soát theo kiểu xoay vòng để tìm kiếm các thông tin đúng để ra được các giải pháp quản lý tốt nhất có thể. Một số

lượng giới hạn các bản tin được phát đi một cách chủ động (traps) để xác định thời điểm và tiêu điểm của việc kiểm soát xoay vòng. Việc giới hạn số lượng các bản tin chủ động phát đi nhằm nhất quán mục tiêu làm đơn giản và tối thiểu hoá lưu lượng truyền trên mạng tạo ra bởi các chức năng quản lý mạng.

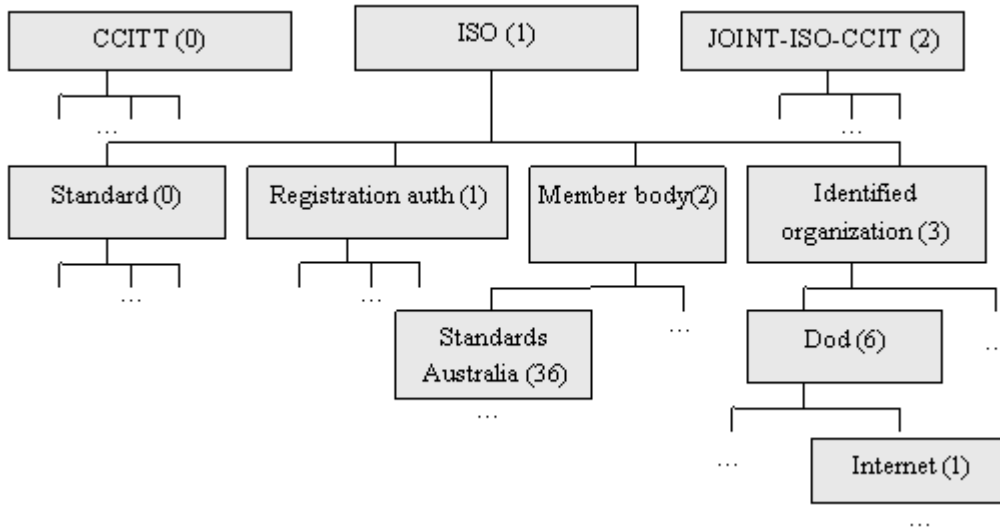
Nói một cách khác SNMP là một tập các các quy tắc mà làm cho các thiết bị phần cứng như là máy tính và router có thể dò theo theo các thống kê khác nhau để cho phép đo các đặc điểm quan trọng như số gói tin đã nhận trên một giao tiếp. Các thông tin khác nhau mà SNMP nhận được được lưu trong các cơ sở dữ liệu khác nhau, được gọi là MIB (Management Information Base). SNMP là một giao thức lớp ứng dụng và được dùng gần như chỉ dành riêng cho các mạng TCP/IP.

### 3.2.2.1. Kiến trúc MIB

Có tương đối nhiều các dạng MIB khác nhau, cho rất nhiều các khía cạnh khác nhau của việc vận hành mạng cũng như để thể hiện các loại thiết bị khác nhau. Khi sử dụng SNMP có thể kết nối tới các MIB này, định vị các biến của MIB và gọi ra các giá trị này cũng như sửa đổi chúng. các biến của MIB được định nghĩa bởi một thẻ xác định đối tượng (Object Identifier-OID) mà thực ra là một hệ thống địa chỉ có cấp bậc, như một hệ thống dịch vụ tên vùng DNS (Domain Name Service) . OID sử dụng một hệ thống các số, trong đó số đầu tiên là gốc của hệ thống cấp bậc và số thứ hai là nhánh, v.v.. . Hãy xem ví dụ dưới đây, địa chỉ của MIB sysDescr là 1.3.6.1.2.1.1.1. Diễn dịch ra như sau :

*.iso(1).org(3).dod(6).internet(1).mgmt(2).mib(1).system(1).sysDescr(1).*

Ta có thể thấy gốc ở đây là ISO và các đối tượng con được xác định theo đường số của nó. Hình 3.2 mô tả rõ hơn về vấn đề này:



Hình 3.2. Cây OID

Ngày nay SNMP trên các thiết bị mạng đang trở thành một yêu cầu gần như bắt buộc. Internet là một trong những ứng dụng đơn lẻ sử dụng SNMP. SNMP qua UDP/IP được xác định như là một giao thức của tiêu chuẩn Internet ("Internet Standard" protocol). Do đó, để có thể được vận hành qua Internet và để quản lý được thì một thiết bị phải hỗ trợ SNMP qua UDP/IP.

**3.2.2.2. An ninh mạng**

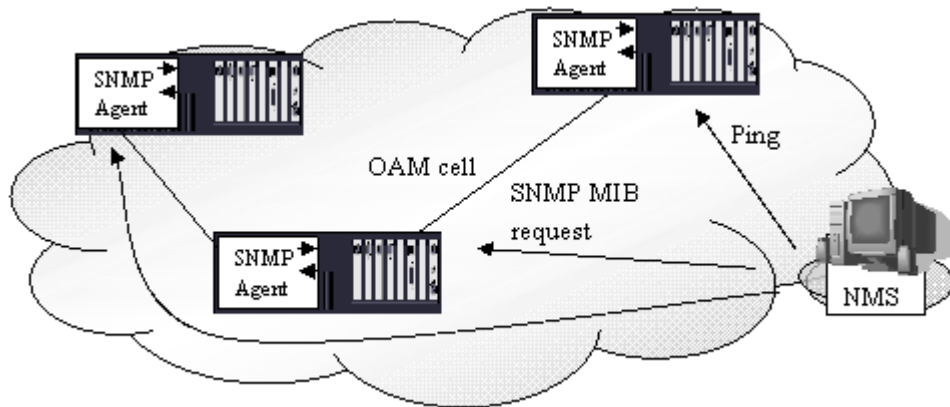
Để truy nhập tới các tác nhân SNMP, SNMP sử dụng phương thức “Yêu cầu lấy” (Get-Request) và sẽ được chấp nhận hoặc bị từ chối tùy theo mật khẩu mà nó dùng để truy nhập đúng hay sai. Mật khẩu này được định nghĩa như là một chuỗi nhóm chỉ đọc (*Read-only Community String*). Thông thường, mật khẩu mặc định là công cộng. Các nhà khai thác thường thay đổi mật khẩu mặc định thành chuỗi nhóm chỉ đọc để giữ các thông tin này chỉ riêng cho các nhà vận hành mạng. Ta cũng có thể định nghĩa bộ lọc IP, đối với một số thiết bị, cho kết nối SNM để cải thiện an toàn cho mạng.

Ngoài ra SNMP cũng dùng phương thức yêu cầu thiết lập (Set-Request) để thiết lập hoặc thay thế một số biến của MIB thành một giá trị xác định. Các yêu cầu thiết lập này được bảo vệ bởi chuỗi nhóm chỉ viết (*Write Community String*).

SNMP cũng định nghĩa bẫy lỗi SNMP, nó là một *ngắt* từ một thiết bị tới một bàn giao tiếp SNMP về trạng thái của thiết bị. Các bẫy lỗi có thể xác định đường liên kết tốt/xấu và thông báo về tình trạng của nguồn cung cấp. Các bẫy lỗi này cải thiện khả năng thu nhận số liệu của SNMP, bởi vì một số bẫy lỗi không được phát hiện khi hệ thống NMS gửi yêu cầu SNMP theo một chu kỳ nhất định.

### 3.2.3. OAM TRÊN IP

Để cung cấp chức năng OAM trên IP nhà khai thác hệ thống có thể sử dụng các phần mềm khác nhau hoặc các kịch bản dựng sẵn để giám sát mạng. Các giải pháp về phần mềm yêu cầu thông tin từ các router và các switch bằng cách sử dụng các lệnh ping, traceroute và SNMP. SNMP có thể kết nối tới các loại MIB khác nhau mà bao gồm các thông tin như tải của bộ xử lý, tải lưu lượng, v.v...



Hình 3.3. OAM trên IP

Máy tính ở trên hình 3.3 thu thập các thông tin và lưu trữ các thông tin này theo một chu kỳ nhất định. Các thông tin này là đầu vào cho các tiến trình xử lý để phát hiện lỗi hoặc các bất thường trên mạng.

#### 3.2.3.1. Ping và ICMP

Một cơ chế phổ dụng nhất được sử dụng để xác định xem các router hoặc các nút trên mạng có thể kết nối được không là sử dụng lệnh Ping. Ping đo trễ hai chiều giữa nguồn và đích. Ta cũng có thể xác định thời gian đáp ứng của các hệ thống khác nhau bằng cách sử dụng chương trình nhỏ này. Nó sử dụng các trường ICMP để xác định các giá trị lỗi tương ứng:

Một số trường ICMP	
Kiểu	Kiểu
3	8 cho bản tin <i>echo</i> ;
Mã	0 cho bản tin đáp ứng <i>echo</i> .
0 = Mạng không tới được	Mã
1 = Host không tới được;	0
2 = Giao thức không tới được;	
3 = Cổng không tới được;	
5 = Tuyến nguồn bị lỗi.	

Bảng 3.1: Bản tin ICMP không tới được đích (type3) và bản tin ICMP Echo (Reply Message)

ICMP là một giao thức điều khiển bản tin và báo cáo lỗi mà hoạt động giữa thiết bị mạng và công vào. Nó sử dụng các khung tin và thực tế nó là một phần của gói tin IP (xem hình 2.2). Các bản tin được gửi lại máy chủ có yêu cầu, và không được điều chỉnh bởi các routers. Đó là cách tốt nhất để xem liệu các thiết bị trên mạng có on-line hay không.

ICMP có rất nhiều các bản tin lỗi mà có thể xác định được máy đích là :

- Không thể kết nối tới được(có thể bởi vì kết nối bị lỗi).
- Quá trình ghép lại các gói tin bị lỗi.
- Thời gian sống của gói tin (TTL) đạt giá trị 0.
- Tổng kiểm tra tiếp đầu IP bị lỗi.
- .....

Có một số kiểu bản tin ICMP là :

0	-	Echo Reply.
3	-	Destination Unreachable
4	-	Source Quench.
5	-	Redirect.
8	-	Echo
11	-	Time Exceeded
12	-	Parameter Problem
13	-	Timestamp)
14	-	Timestamp Reply
15	-	Information Request
16	-	Information Reply

Tất cả chúng đều có chức năng xác định để xác định các lỗi và số lần đáp ứng.

### 3.2.3.2. IP MIB

Bởi vì các nút mạng mà chúng ta cần phải dò theo để xác định trạng thái được phân tán, tùy chọn duy nhất của chúng ta là sử dụng mạng để quản lý mạng. Điều này có nghĩa là chúng ta cần một giao thức cho phép chúng ta đọc và cả viết các thông tin trạng thái trên các nút mạng khác nhau.

Các biến MIB thông thường chỉ duy trì các thông tin về phần cứng xác định cho một thiết bị theo yêu cầu. Các hãng sản xuất có một loạt các thông tin mà có thể được giám sát cho các thiết bị của họ.

#### Một số biến MIB tiêu biểu là:

- *sysUpTime* : biến hệ thống chứa thời gian kể từ lần hệ thống được khởi động lại lần cuối cùng.
- *ifNumber* : biến giao tiếp chứa số giao diện mạng.
- *ipDefaultTTL* : biến IP chứa giá trị thời gian sống mặc định .

- *ipInReceives*: số gói tin đã nhận được.

### 3.2.3.3. Các chức năng OAM mới trong IPv6

Trong IPv6 hỗ trợ cho việc tự động cấu hình địa chỉ các máy chủ và các routers. Có hai kiểu tự động cấu hình địa chỉ : *phi trạng thái* (Stateless) and *có trạng thái* (stateful). Phương pháp phi trạng thái được sử dụng khi một site không quan hệ đặc biệt với chính xác các địa chỉ các máy chủ được dùng, và vì vậy chúng là duy nhất và có khả năng định tuyến đúng. Phương pháp định tuyến có trạng thái được dùng khi một site yêu cầu sự điều khiển chặt chẽ hơn thông qua các sự chỉ định địa chỉ chính xác. cả hai phương thức tự động cấu hình địa chỉ trên có thể được sử dụng đồng thời.

Tự động cấu hình *phi trạng thái* không yêu cầu bất kỳ một sự cấu hình nhân công các máy chủ nào, tối thiểu (nếu có) sự cấu hình các router. Cơ chế phi trạng thái cho phép máy chủ tạo ra các địa chỉ của riêng nó bằng cách sử dụng một tổ hợp thông tin cục bộ và thông tin được cung cấp bởi các router. Các router cung cấp các tiếp đầu để xác định các subnet liên kết với một kết nối, trong khi đó máy chủ tạo ra một "Thẻ nhận dạng giao tiếp", thẻ này là nhận dạng duy nhất cho một giao tiếp trên một. Một địa chỉ được tạo ra trên cơ sở tổ hợp cả hai. Nhưng trước khi một địa chỉ cục bộ mới được sử dụng, máy chủ phải đảm bảo rằng không có máy chủ nào khác đang sử dụng địa chỉ này.

Trong mô hình tự động cấu hình *có trạng thái*, các máy chủ nhận các địa chỉ của các giao tiếp và/hoặc thông tin cấu hình và các tham số từ một máy phục vụ khác . Các máy phục vụ duy trì một cơ sở dữ liệu bám theo các địa chỉ đã được cấp cho các máy chủ.

## 3.2.4. OAM TRÊN MPLS

### 3.2.4.1 Tổng quan các công việc hiện tại

Công việc đang được triển khai về OAM trên MPLS mới chỉ dùng chủ yếu ở mức bản thảo chứ chưa phải là các khuyến nghị hoặc các tiêu chuẩn. ITU-T đã xuất bản bản dự thảo *Các yêu cầu về chức năng OAM cho các mạng MPLS* cung cấp các yêu



nền tảng chức năng OAM người dùng trong mạng MPLS. Nền tảng người dùng tham chiếu đến tập các thành phần chuyển tiếp lưu lượng qua các dòng lưu lượng. Sự thúc đẩy chính cho công việc này đã là sự cần thiết theo yêu cầu của các nhà khai thác về chức năng của OAM để đảm bảo độ tin cậy và hiệu năng của các LSP MPLS.

#### 3.2.4.2. Kết nối LSP

MPLS đưa ra một kiến trúc mạng mới và do đó sẽ có các cách thức lỗi mới mà chỉ liên quan tới lớp MPLS. Và vì vậy các lớp trên hoặc dưới lớp MPLS sẽ không thể sử dụng các chức năng OAM của MPLS.

Các công cụ OAM trên nền tảng người dùng được yêu cầu để kiểm tra rằng các LSP duy trì được kết nối một cách hoàn hảo, có nghĩa là cho phép truyền đưa dữ liệu người dùng tới các đích theo như cả đảm bảo về độ sẵn sàng và QoS, theo như chỉ định trong các SLA (Service Level Agreements).

Một số yêu cầu phải được hỗ trợ bởi các chức năng OAM MPLS là:

- Cả hai sự kiểm tra: theo yêu cầu và liên tục đối với các LSP để khẳng định rằng không có lỗi trên các LSP đích.
- Một sự kiện lỗi đối với một lớp nào đó không được gây ra nhiều cảnh báo đồng thời hoặc tạo ra các hoạt động sửa lỗi không cần thiết ở các lớp khách. Lớp khách là lớp cao hơn trong hệ thống cấp bậc nhân mà sử dụng lớp hiện tại như lớp phục vụ.
- Khả năng đo độ sẵn sàng và hiệu năng QoS của một LSP.
- Ít nhất các lỗi sau của nền tảng người dùng MPLS có thể được phát hiện:
  - Mất kết nối LSP vì lỗi của lớp phục vụ hoặc lỗi của lớp MPLS.
  - Các dấu vết LSP bị tráo đổi.
  - Bản sao LSP không theo yêu cầu của một lưu lượng LSP vào lưu lượng của một LSP khác.
  - Tự sao chép không theo ý định.

16 giá trị của một trường nhãn có độ rộng 20 bit đã được dành sẵn trong tiếp đầu nhãn cho các chức năng đặc biệt, nhưng chưa được dùng hết. Một trong những chức năng này là *nhãn cảnh báo OAM* (OAM Alert Label) và đã được gán giá trị 14.



Hình 3.4. Gói tin OAM MPLS

Có các kiểu payload khác nhau phụ thuộc vào chức năng OAM nào mà gói tin chứa. Tại đầu mỗi gói tin đều có một trường “Kiểu chức năng OAM” (OAM Function Type) để chỉ định chức năng của OAM trong payload. Trong mỗi gói tin cũng có các dữ liệu kiểu chức năng OAM xác định và ở cuối của gói tin có trường BIP16 (Bit Interleaved Parity) - là cơ chế phát hiện lỗi. Payload có độ dài tối thiểu là 44 octet bởi vì điều này làm cho thuận tiện trong việc xử lý và để hỗ trợ kích thước gói tin tối thiểu được yêu cầu bởi các công nghệ xử lý lớp 2. Khi cần thiết có thể chèn trường dữ liệu kiểu OAM với các giá trị “0”.

Các gói tin OAM được làm khác với lưu lượng thông thường bằng cách tăng thêm một trong độ sâu của ngăn xếp nhãn đối với LSP mà cho được chèn vào. Để đảm bảo rằng các gói tin OAM có một PHB (Per Hop Behavior), cho khả năng bị rút mạch là nhỏ nhất, ta phải mã hóa trường EXP theo cách nhất định.

Hiện tại có 6 kiểu khác nhau của chức năng OAM và chúng có các giá trị như trong bảng 3.2.

Giá trị kiểu chức năng OAM (HEX)	Octet thứ 2 phần payload gói tin OAM Kiểu chức năng và mục đích
00	Dành sẵn.
01	CV – Kiểm tra kết nối.
02	P – Hiệu suất.

03	FDI – Bộ báo lỗi chuyển xuôi.
04	BDI – Bộ báo lỗi chuyển ngược.
05	LB-Req – Yêu cầu loop vòng.
06	LB-Rsp – Đáp ứng loop vòng.
07 – FF	Dành cho tương lai

Bảng 3.2: Các mã kiểu chức năng OAM

### 3.2.4.2. Kiểm tra kết nối (CV)

Chức năng kiểm tra kết nối được sử dụng để phát hiện và chẩn đoán tất cả các kiểu lỗi kết nối LSP gây ra bởi lớp phía dưới hay lớp MPLS. Dòng CV được tạo ra bởi LSR đầu vào của LSP và được truyền tới LSR đầu ra của LSP. Các gói tin CV là trong suốt đối với các LSR quá giang. Gói tin CV bao gồm thẻ nhận dạng mạng duy nhất TTSI (Trail Termination Source Identifier) và thẻ định dạng này được dùng để phát hiện các lỗi. Điều này được thực hiện bởi LSR đầu ra khi nó kiểm tra các gói tin CV nhận được trên mỗi LSP. Một LSP bị rơi và trạng thái lỗi khi có một trong những giá trị như ở hình 21.

#### - Xác định lỗi chuyển xuôi (FDI)

FDI được tạo bởi LSR đầu ra khi phát hiện ra lỗi. Khi LSR đầu ra phát hiện ra lỗi nó tạo ra một gói tin FDI, bám theo sự chuyển tiếp của nó cũng như lên trên bất kỳ một ngăn xếp LSP nào.

#### - Xác định lỗi chuyển ngược (BDI)

Mục đích của chức năng BDI là báo tới đầu tải lên cuối cùng của một LSP về một lỗi của dòng tải xuống.

### 3.2.4.3. MPLS ping

MPLS ping là một cơ chế đơn giản và hiệu quả được dùng để phát hiện các lỗi lớp dữ liệu trong các LSP, mà không phải luôn luôn được phát hiện bởi các thành phần điều khiển của MPLS.

### 3.2.4.4. Phát hiện các nút lỗi RSVP

Phần mở rộng 'Hello' của RSVP cho phép các nút RSVP phát hiện khi nào một nút lân cận bị mất liên hệ. Cơ chế này cung cấp một sự phát hiện lỗi nút tới nút.

Phát hiện lỗi của nút lân cận được làm bằng cách thu thập và lưu giá trị tức thời của lân cận đó. Nếu có một sự thay đổi trong giá trị nhận được hoặc nếu nút lân cận đó không trả lời đúng các giá trị nội bộ đã được thông báo, thì nút lân cận đó được coi như là đã reset.

### 3.2.4.5. Chuyển mạch có bảo vệ

Chuyển mạch có bảo vệ là một thuật ngữ của ITU-T. Chúng được xác nhận rằng chức năng chuyển mạch có bảo vệ là quan trọng nhằm tăng cường tính sẵn sàng và độ tin cậy của mạng MPLS. Chuyển mạch có bảo vệ ngụ ý là cả việc định tuyến và các tài nguyên được tính toán trước và cấp cho một LSP được bảo vệ ưu tiên đối với lỗi.

### 3.2.4.6. Tái định tuyến nhanh

Để đáp ứng nhu cầu của các ứng dụng thời gian thực như hội nghị truyền hình và một số dịch vụ khác, IETF thấy rằng có một yêu cầu rất cao để có thể chuyển hướng lưu lượng vào các đường hầm LSP dự phòng trong 10 phần triệu giây. Khi một lỗi xuất hiện ở trên đường liên kết hoặc trên một nút mà lưu lượng đi qua sẽ nhanh chóng chuyển lưu lượng vào phân đoạn dự phòng và đồng thời thông báo cho LSR đầu vào. Nó sẽ phải tính toán một đường đi thay thế cho LSP chính. Lưu lượng bây giờ sẽ được chuyển vào LSP mới thay vì đi vào phân đoạn dự phòng.

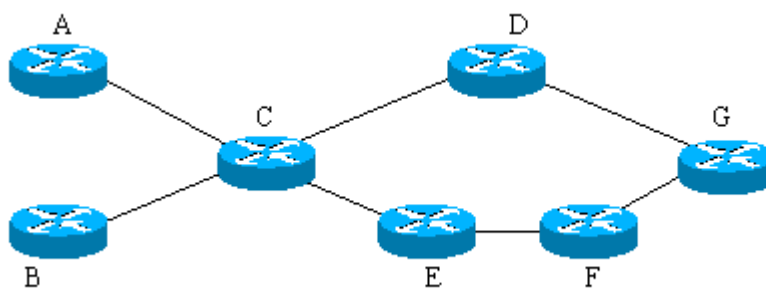
Có hai chiến lược cơ bản cho việc thiết lập các đường hầm dự phòng. Đó là dự phòng một một và dự phòng theo điều kiện cho RSVP-TE và cho CR-LDP theo tương ứng là bảo vệ riêng biệt và bảo vệ chia sẻ băng thông. Lưu lượng sẽ được

chuyển sang phân đoạn dự phòng khi có lỗi xuất hiện trên LSP được bảo vệ và sẽ chuyển lại LSP được bảo vệ khi lỗi đã được khắc phục.

### 3.2.4.7. MPLS và sắp xếp lưu lượng

Sắp xếp lưu lượng (Traffic Engineering-TE) được coi như là việc tối ưu hiệu năng của các mạng đang được vận hành. Các khía cạnh được quan tâm của MPLS là đo các thông số và điều khiển. Điều này cho phép các nhà khai thác một sự linh hoạt nhất định trong việc điều khiển các đường đi của các dòng lưu lượng qua các mạng của họ và cho phép áp dụng các biện pháp mà làm tối ưu hoạt động của mạng. Nhưng tất nhiên là một giới hạn về số lượng LSP thực sự cần thiết vì nếu tăng số LSP thì cũng làm tăng lưu lượng điều khiển trên mạng và làm tăng độ phức tạp của mạng.

Một đường đi từ một nút này tới một nút mạng khác phải được tính toán sao cho đường đi đó có thể cung cấp QoS theo yêu cầu cho lưu lượng IP và thực hiện được các yêu cầu khác mà lưu lượng đó có thể có. Mỗi khi đường đi đã được tính toán xong, việc sắp xếp lưu lượng, mà nó là một tập con của định tuyến cường bức, có trách nhiệm thiết lập và duy trì trạng thái chuyển tiếp dữ liệu dọc theo đường đó.



Hình 3.5. Ví dụ về việc sắp xếp lưu lượng

Trong hình 3.5, có hai đường từ router C tới router G. Nếu router chọn một trong các đường này, nó sẽ chuyển tất cả lưu lượng có đích là G theo đường đó. Kết quả là có thể gây nghẽn trên đường truyền này, trong khi đó các đường khác lại đang ở dưới mức tải cho phép. Để tăng tối đa hiệu năng của của toàn mạng có thể dịch một số phân mảnh của dữ liệu sang các liên kết khác.

## CHƯƠNG 4 TỔNG QUAN HỆ THỐNG QUẢN LÝ MẠNG

### 4.1. TỔNG QUAN VỀ TMN

#### 4.1.1. TỔNG QUAN VỀ TMN

Mạng quản lý viễn thông (Telecommunications Management Network (TMN)) được ITU-T giới thiệu trong các khuyến nghị M.3000 từ năm 1985 như là một mô hình tham chiếu của hệ thống hỗ trợ vận hành OSS. TMN là kiến trúc hạ tầng kết nối các loại OSS khác nhau với các phần tử mạng. TMN cũng mô tả các thủ tục và chuẩn giao tiếp dùng để trao đổi thông tin giữa các thành phần của OSS với các phần tử mạng cũng như các chức năng cần thiết để quản lý mạng.

Mô hình TMN gồm có 4 lớp sau:

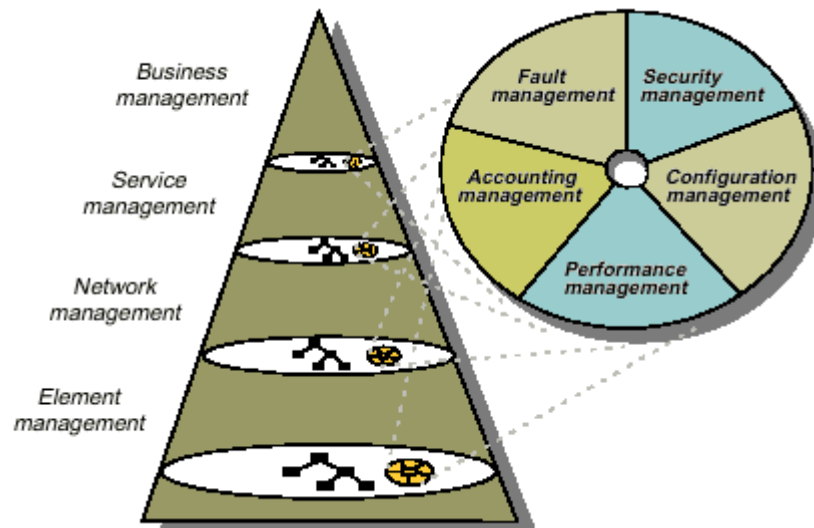
- Lớp quản lý kinh doanh: thực hiện các chức năng liên quan đến kinh doanh, phân tích nhu cầu và chất lượng dịch vụ, các chức năng cơ bản liên quan đến tính cước và kế toán.
- Lớp quản lý dịch vụ: thực hiện chức năng quản lý dịch vụ mạng như: khởi tạo, quản lý, thay đổi dịch vụ.
- Lớp quản lý mạng: thực hiện chức năng phân bổ tài nguyên mạng: cấu hình, điều khiển và giám sát mạng.
- Lớp quản lý phần tử mạng: thực hiện chức năng quản lý từng phần tử mạng bao gồm: quản lý cảnh báo, quản lý thông tin, sao lưu, lưu log, bảo dưỡng phần cứng và phần mềm.

Mặt khác mô hình TMN còn có thể xem xét dưới quan điểm chức năng, bao gồm năm chức năng sau:

- Quản lý lỗi (Fault): nhận dạng, cô lập, ghi chép và báo cáo lỗi.

- Quản lý kế toán (**A**ccounting): thu thập, lưu trữ và phân phối các thông tin kế toán.
- Quản lý lưu lượng (**P**erformance): thu thập, lưu trữ và phân phối các thông tin thống kê về hoạt động mạng để đưa ra các kế hoạch về lưu lượng và tối ưu hóa kênh thông tin.
- Quản lý cấu hình (**C**onfiguration): Cài đặt thiết bị mạng, thiết lập các tham số và trạng thái, cấu hình dung lượng mạng.
- Quản lý bảo mật: (**S**ecurity): Quản lý các chức năng về phân quyền truy cập, quản lý các tiến trình đồng thời của một OSS, bảo vệ chống lại các truy cập trái phép.

Năm chức năng trên là các chức năng cơ bản trong tất cả các hệ thống quản lý mạng bao gồm cả mạng thoại và mạng số liệu.



Hình 4.1. Mô hình TMN

## **4.2. CÁC CHỨC NĂNG CỦA TMN**

### **4.2.1. QUẢN LÝ CẤU HÌNH:**

Quản lý cấu hình bao gồm việc cung cấp các nguồn tài nguyên mạng (triển khai các nguồn tài nguyên mạng một cách kịp thời nhằm thỏa mãn các nhu cầu dịch vụ), và cung cấp dịch vụ (phân bổ các tính năng và dịch vụ đến người dùng cuối). Nó xác định, điều khiển, thu thập số liệu và cung cấp số liệu cho mạng để chuẩn bị, khởi tạo và bắt đầu hoạt động dịch vụ cũng như chấm dứt dịch vụ. Quản lý cấu hình đề cập đến mạng dịch vụ, mạng logic, mạng khách hàng như mạng điện thoại PSTN, các mạng dùng riêng.

### **4.2.2. QUẢN LÝ LỖI:**

Bao gồm quản lý sự cố trong đó quan tâm đến việc sửa chữa và phục hồi dịch vụ, phát hiện lỗi, chủ động bảo dưỡng để tạo khả năng tự phục hồi. Quản lý sự cố thực hiện so sánh tương quan giữa cảnh báo với các dịch vụ và nguồn tài nguyên mạng, khởi tạo đo thử kiểm tra, thực hiện phân tích chẩn đoán để tách lỗi vào bộ phận hay linh kiện có thể thay thế được, khôi phục lại các dịch vụ và thực hiện các công việc cần thiết khác để có sửa chữa lỗi đã được chẩn đoán. Bảo dưỡng chủ động sẽ đề cập đến tình trạng gần sự cố mà có thể làm suy giảm độ tin cậy của hệ thống và gây ảnh hưởng đến dịch vụ. Để làm được điều này hệ thống có thể phải thực hiện các hoạt động bảo dưỡng định kỳ, khởi tạo đo thử, kiểm tra và sửa chữa lỗi trước khi xảy ra các sự cố dịch vụ.

### **4.2.3. QUẢN LÝ HIỆU NĂNG HOẠT ĐỘNG**

Bao gồm các tiến trình bảo đảm cho việc sử dụng các nguồn tài nguyên mạng một cách hiệu quả nhất đồng thời đáp ứng các mục tiêu của người sử dụng ở mức dịch vụ. Nó đánh giá và báo cáo về các nguồn tài nguyên mạng đồng thời đảm bảo hiệu năng hoạt động cao nhất trong việc chuyển phát các dịch vụ mạng, số liệu hay video.



#### 4.2.4. QUẢN LÝ KẾ TOÁN

Xử lý và sử dụng các bản ghi về mức độ sử dụng dịch vụ và các nguồn tài nguyên mạng rồi đưa ra hóa đơn dịch vụ cho khách hàng. Hóa đơn này ghi rõ các khoản cước phí sử dụng dịch vụ cũng như các nguồn tài nguyên mạng.

#### 4.2.4. QUẢN LÝ AN NINH, AN TOÀN

Điều khiển truy cập mạng, bảo vệ mạng cũng như hệ thống quản lý mạng khỏi các truy nhập trái phép hay mất liên lạc. Các cơ chế an ninh phải đảm bảo linh hoạt để có thể cho phép một phạm vi điều khiển rộng cũng như các đặc quyền hỗ trợ nhóm khách hàng, nhóm nhà cung cấp dịch vụ, hệ thống khai thác có nhu cầu quản trị độc lập.

#### 4.2.5. CÁC CHỨC NĂNG KHÁC

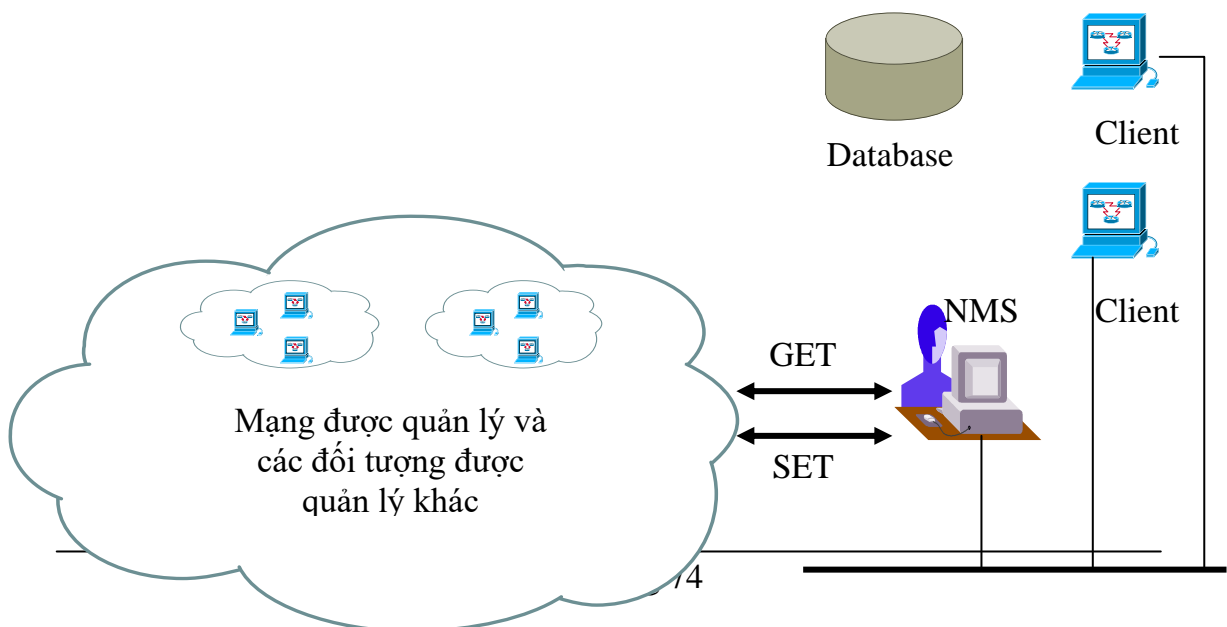
- Lập kế hoạch: bao gồm một tập hợp các tiến trình cho phép lắp đặt các nguồn tài nguyên mạng một cách kịp thời để phát triển và triển khai các dịch vụ mạng phù hợp với dự báo và yêu cầu của khách hàng.
- Quản lý nguồn nhân lực: lập kế hoạch và điều khiển các hoạt động của lực lượng nhân sự khai thác. Quản lý nguồn nhân lực liên quan đến việc bố trí nhân sự, khối lượng công việc, các công cụ sử dụng trong quản lý mạng. Việc này cũng bao gồm: sửa chữa (quản lý lỗi), tách cáp và lắp đặt thiết bị mạng (cung cấp tài nguyên), các nhân viên kỹ thuật ở văn phòng cũng như ở ngoài hiện trường.
- Quản lý vật tư: bao gồm các công việc mua, phân phối và lưu trữ thiết bị linh kiện phục vụ cho việc lắp đặt và sửa chữa mạng. Để có được vật tư cần tiến hành các bước: tìm kiếm, lựa chọn, cam kết cung cấp thiết bị từ nhà cung cấp có uy tín.

### 4.3. CÁC THÀNH PHẦN CỦA HỆ THỐNG QUẢN LÝ MẠNG NMS

Trong mạng riêng kỹ thuật và công nghệ NMS cho phép các nhà cung cấp dịch vụ tăng khả năng kiểm soát các hoạt động mạng. Nhờ có hệ thống NMS, các nhà cung

cấp dịch vụ có thể tự động thi hành các tác vụ theo kiểu end-to-end (đầu cuối đến đầu cuối) trên mạng của họ. Ví dụ để quản lý các VLAN, hệ thống NMS cung cấp các giao diện đồ họa về các VLAN bao gồm các thông tin về các cổng, địa chỉ MAC, VLAN ID...Hệ thống NMS cũng cho phép dễ dàng thêm bớt, thay đổi các cổng cũng như cung cấp khả năng quản lý lỗi khi nó xảy ra. Trong trường hợp sử dụng ATM hoặc kênh ảo FR để chuyển tải lưu lượng mạng, hệ thống quản lý mạng cho phép tạo, xóa, thay đổi hoặc quan sát tình trạng của các kênh ảo (bao gồm các nút mạng, các kết nối, các giao tiếp). Ngoài ra các công nghệ ứng dụng trong NMS cho phép nó có khả năng quản lý việc lưu trữ (bao gồm cả các hệ thống SAN), quản lý các thiết bị đàm thoại audio/video...Ở mạng riêng các dịch vụ mạng tăng lên không ngừng và khả năng quản lý của các hệ thống NMS cũng phải tăng theo.

Về cơ bản, các thành phần của một hệ thống quản lý mạng như sau:



#### Hình 4.2. Các thành phần của một hệ thống NMS

Hình 4.2 mô tả một hệ thống quản lý mạng bao gồm các máy chủ trung tâm, hệ cơ sở dữ liệu quan hệ và một số máy trạm.

Mạng được quản lý bao gồm các bộ định tuyến, các bộ chuyển mạch (ATM, IP, MPLS), các bộ tập trung thuê bao xDSL, các đầu cuối xDSL, IP phone....

NMS bao gồm tập hợp các máy chủ với các chức năng khác nhau tạo thành tập hợp các chức năng của hệ thống. NMS giao tiếp trực tiếp với các phần tử mạng để lấy thông tin hoặc thiết lập chức năng cho các phần tử mạng. Hệ cơ sở dữ liệu thường sử dụng cơ sở dữ liệu quan hệ để lưu trữ thông tin về cấu hình, tổ chức đấu nối, cảnh báo...

Máy trạm truy cập thông tin cần quản lý thông qua NMS, ví dụ quan sát lỗi, giám sát, quản lý truy cập...

## CHƯƠNG 5

### XÂY DỰNG HỆ THỐNG QUẢN LÝ MẠNG THẾ HỆ SAU CỦA CỤC BƯU ĐIỆN

#### TRUNG ƯƠNG

Như đã trình bày ở các chương trước, mạng thế hệ sau của Cục Bưu điện Trung ương có các đặc điểm sau:

- Là mạng riêng.
- Trải rộng về mặt địa lý (trên phạm vi toàn quốc).
- Số lượng thuê bao gần như cố định, ít biến đổi với khoảng 6000 cổng Ethernet và 20.000 cổng thoại.

Với các đặc điểm trên, mô hình hệ thống quản lý mạng thế hệ sau Cục Bưu điện trung ương không thể hoàn toàn giống với mô hình hệ thống quản lý mạng của các mạng công cộng khác.

#### Mục đích của đề tài là

- Đưa ra được mô hình của hệ thống quản lý mạng thế hệ sau của Cục Bưu điện Trung ương
- Chức năng chi tiết của từng khối.

#### Các mục tiêu cần đạt được:

- Hệ thống quản lý mạng phải có khả năng quản lý, giám sát đến tất cả các nút mạng.
- Hệ thống phải được xây dựng tập trung với một trung tâm đặt tại Hà Nội và hệ thống các máy tính trạm được phân quyền đặt tại các cơ sở tham gia vào hệ thống quản lý.

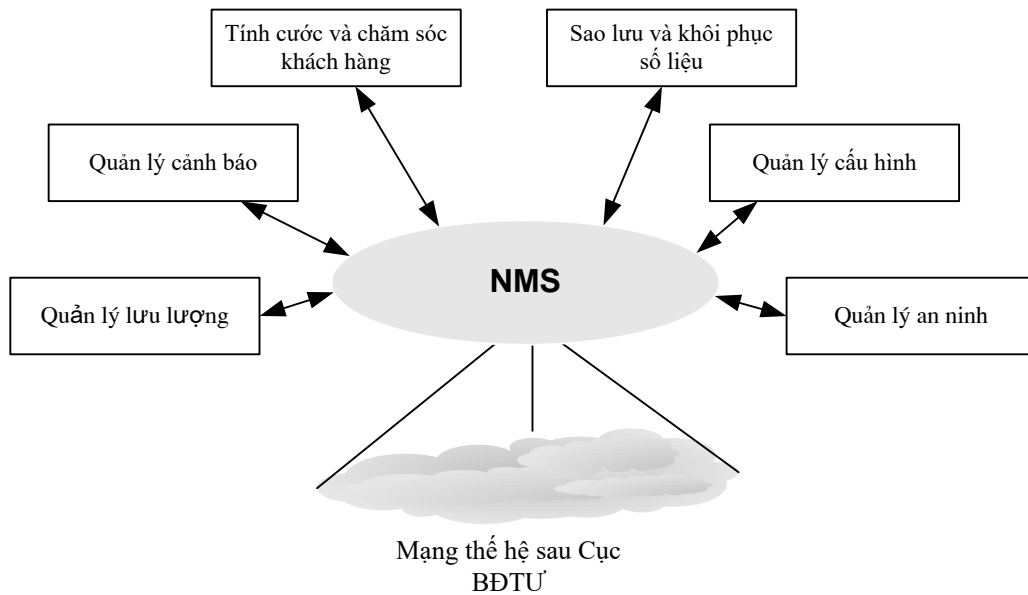
- Do tính chất phân bố rộng (trên toàn quốc) của mạng, hệ thống phải an toàn ổn định để giảm tối đa chi phí cho việc vận hành, giám sát, bảo dưỡng hệ thống, có khả năng vận hành từ xa đối với nút mạng lớp B, C.
- Có khả năng quản lý chống lại các truy cập trái phép và phân quyền truy cập cho tất cả các thiết bị mạng.
- Có khả năng giám sát và tính cước theo lượng thông tin sử dụng, dịch vụ sử dụng.

### **5.1. CẤU TRÚC MÔ HÌNH NMS CỦA CỤC BƯU ĐIỆN TRUNG ƯƠNG**

Như ta đã biết, mạng TMN thường có quy mô quốc gia, đối với Cục Bưu điện Trung ương có quy mô nhỏ do đó ta áp dụng mô hình NMS với các chức năng cụ thể. Hơn nữa ta cũng không thể áp dụng tất cả các chức năng của mạng quản lý TMN vào trường hợp Cục Bưu điện Trung ương vì như vậy giá thành của mạng quản lý sẽ rất cao. Về cơ bản, cấu trúc mô hình NMS của Cục Bưu điện Trung ương chỉ cần đáp ứng được các nhu cầu quản lý một số lượng khách hàng không lớn và ít thay đổi, nhu cầu dịch vụ không có biến động nhiều nhưng đòi hỏi phải có chất lượng cao. Do đó, mô hình NMS của Cục Bưu điện Trung ương chỉ cần bao gồm các chức năng sau:

- Quản lý cấu hình thiết bị mạng.
- Quản lý cảnh báo thiết bị mạng theo thời gian thực.
- Quản lý lưu lượng mạng theo thời gian thực
- Quản lý an ninh mạng.
- Quản lý cước và chăm sóc khách hàng.
- Quản lý sao lưu và khôi phục số liệu.

Mô hình chức năng hệ thống NMS như hình 5.1



Hình 5.1. Mô hình cấu trúc mạng NMS

### 5.1.1. CÁC YÊU CẦU CỦA HỆ THỐNG QUẢN LÝ MẠNG

Vấn đề mấu chốt vẫn là: Phải có một hệ thống tích hợp dựa trên các khái niệm kiến trúc chung, nó phải bao trùm các lĩnh vực quản lý trong một môi trường hỗn hợp.

Điểm này có nghĩa là:

- Tích hợp của các kiến trúc truyền thông và dịch vụ dưới một kiến trúc quản lý.
- Tích hợp các lĩnh vực chức năng quản lý vào các chức quản lý các hệ thống tổng quát.
- Tích hợp các khía cạnh tổ chức.
- Có khái niệm chung cho quản lý cơ sở dữ liệu hay nói cách khác có một mô hình thông tin được chấp nhận rộng rãi cho việc diễn tả các đối tượng cần quản lý.
- Mô hình ngữ nghĩa cho các hệ thống mạng phức tạp.
- Mở rộng các khái niệm đã chuẩn hoá cho việc quản lý mạng và hệ thống.
- Hỗ trợ các ứng dụng và hệ thống phân tán.

- o Thiết kế các platform thích hợp cung cấp các giao diện người sử dụng và lập trình chung.

Một tiền đề cho việc tích hợp đó là khả năng của các hệ thống hoặc thành phần cần quản lý trong mỗi trường hợp hỗn hợp cung cấp được thông tin trong một hạ cơ sở các kiến trúc quản lý đã được chuẩn hoá. Một yêu cầu thứ hai đó là một cơ sở chung cho các khối xây dựng tổng quát cho các ứng dụng quản lý.

*Dù áp dụng các tiêu chuẩn hoặc công nghệ nào, thì các xu hướng trong quản lý mạng hiện này đều nhằm đáp ứng những nhu cầu sau đây:*

- **Tự động:** Một số phần trong công việc quản lý cần đến tự động ví dụ như quá trình theo dõi (tracking) lỗi. Việc tự động sẽ là một trong những lợi thế trong các dòng sản phẩm. Một vấn đề cần thiết cấp bách đó là tự động toàn bộ cho việc quản lý lỗi và quản lý thay đổi.
- **Độc lập ngôn ngữ:** Các ứng dụng quản lý hiện tại phải viết trên những ngôn ngữ lập trình cụ thể. Điều này làm phát sinh nhu cầu trong tương lai viết các ứng dụng trên một loại ngôn ngữ bất kỳ hoặc ngôn ngữ hướng đối tượng.
- **Độc lập với hệ điều hành:** Khi viết các ứng dụng quản lý, người lập trình không phải bị cột chặt vào một hệ điều hành nào đó. Bởi họ muốn các ứng dụng làm việc trên nhiều hệ điều hành khác nhau theo cùng một kiểu.
- **Cơ sở dữ liệu hướng đối tượng:** Một cơ sở dữ liệu là rất quan trọng trong việc lưu trữ các đối tượng, đặc biệt các thông tin dữ liệu về cấu hình, quản lý lỗi, quản lý hiệu suất thực hiện... Cơ sở dữ liệu cần phải có độ thực hiện tốt và có khả năng quản lý dung lượng lớn. Một định hướng cho việc lưu trữ các dữ liệu mới là các cơ sở dữ liệu hướng đối tượng và hiệu suất thực hiện sẽ là một vấn đề quan trọng. Dù các bộ xử lý là càng ngày nhanh hơn, những yêu cầu về lưu trữ và xử lý số liệu sẽ ngày càng lớn. Do vậy, hiệu suất thực hiện của cơ sở dữ liệu vẫn là một vấn đề quan trọng... Để vượt qua những trở ngại này các vùng lưu trữ tạm thời (cache) lớn sẽ được sử dụng.

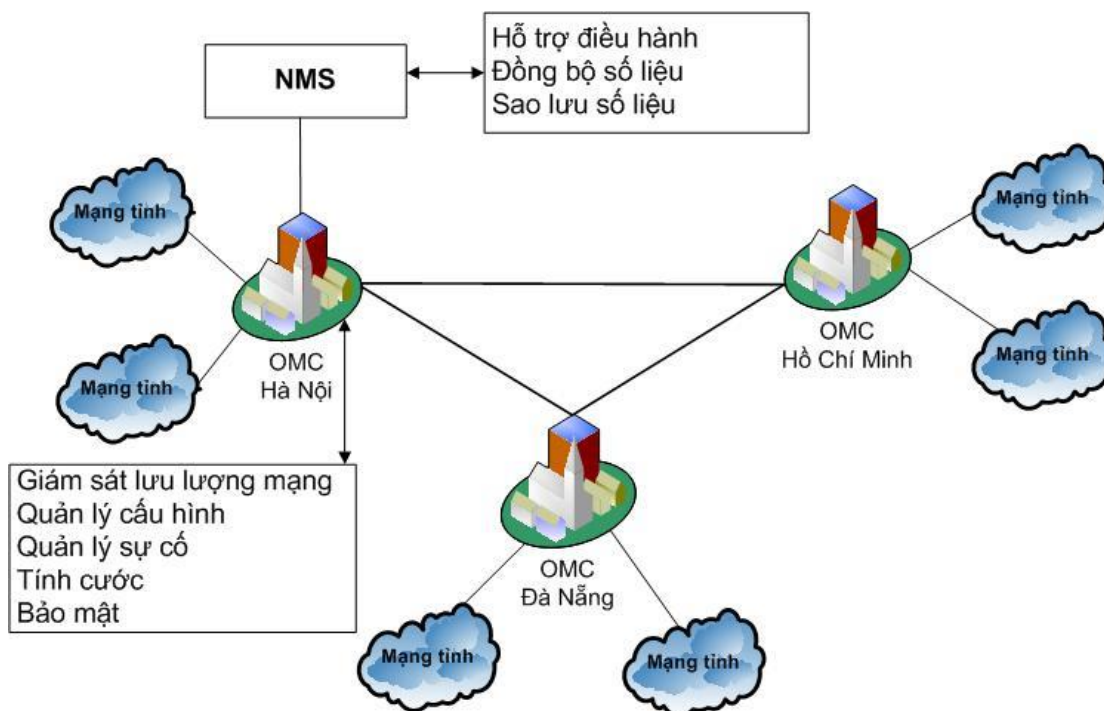
- **Tích hợp tính toán, viễn thông và truyền hình:** Hiện nay nhiều quốc gia hệ thống truyền thoại đã sử dụng truyền dẫn số. Các hệ thống máy tính cần nhiều nhu cầu bao gồm các chức năng như đồ họa, hình ảnh, thoại và dữ liệu. Vấn đề đặt ra là cần có sự tích hợp. Song song thì thuật ngữ tính toán bắt đầu chuyển dịch dần từ các mainframe hoặc trung tâm dữ liệu sang tính toán client/server. Tính toán client/server từ mạng LAN cũng đã mở ra cho việc truyền dẫn dữ liệu, thoại, hình ảnh sang công nghiệp viễn thông. Kết quả của quá trình này là thông tin dữ liệu và viễn thông sẽ hội tụ mà dẫn đến việc tích hợp các hệ thống quản lý của tính toán và thiết bị viễn thông.
- **Bảo mật:** Bảo mật là một yếu tố then chốt trong các mạng mở như trong các tính toán client/server. Những phương pháp bảo mật được tăng cường để bảo mật các dữ liệu quan trọng các thông tin nhạy cảm như số liệu về tài khoản cần phải được bảo mật. Như vậy việc cung cấp các cơ chế bảo mật sẽ là một vấn đề rất quan trọng.

## 5.1.2. MỘT SỐ MÔ HÌNH ĐỀ XUẤT

### 5.1.2.1. Mô hình 1

Theo mô hình này, hệ thống NMS gồm 3 trung tâm đặt tại 3 thành phố Hà Nội, Đà Nẵng, Hồ Chí Minh tương ứng với 3 nút mạng lõi. Tại các tỉnh, thành phố khác có các máy trạm truy cập vào trung tâm để quản lý cục bộ tại mỗi nút mạng.





Hình 5.2: Mô hình thứ nhất

**a. Các nhóm chức năng:**

**Hỗ trợ điều hành:** Cung cấp các chức năng hỗ trợ khai thác cho các phần tử mạng và phân tích các lỗi chi tiết của phần tử mạng. Nhóm chức năng này có thể cung cấp các kết nối với nhà cung cấp thiết bị để tiến hành nâng cấp, cập nhật phần mềm, sửa lỗi.

**Đồng bộ số liệu:** cung cấp khả năng cập nhật số liệu từ các OMC. Mỗi OMC chỉ lưu trữ số liệu của riêng OMC đó còn NMS sẽ cập nhật tất cả các số liệu của các OMC để lưu trữ tạo khả năng có một trung tâm số liệu thống nhất.

**Sao lưu số liệu:** cung cấp khả năng sao lưu số liệu thường xuyên theo định kỳ hoặc đột xuất cho toàn mạng.

**Quản lý mạng:** nhóm này đặt tại các OMC thực hiện các chức năng:

- Giám sát chất lượng mạng.
- Quản lý lưu lượng mạng.

- Quản lý sự cố mạng.
- Hỗ trợ phân tích chi tiết lỗi.

#### **Quản lý lưu lượng mạng:**

- Báo cáo chất lượng mạng: Báo cáo chất lượng đường truyền, chuyển mạch, báo cáo sự gián đoạn mạng lưới, báo cáo tình trạng tắc nghẽn mạng, báo cáo nguồn tài nguyên mạng.
- Phân tích tình trạng mạng lưới : Phân tích lỗi trên mạng, phân tích tình trạng tắc nghẽn, phân tích tỷ lệ thành công cuộc gọi.
- Quản lý độ hoàn thiện mạng lưới: Quản lý kế hoạch ngừng liên lạc, quản lý sự mất liên lạc, quản lý sự mở rộng của mạng, quản lý các thủ tục và cách thức mở rộng.

#### **b. Đánh giá**

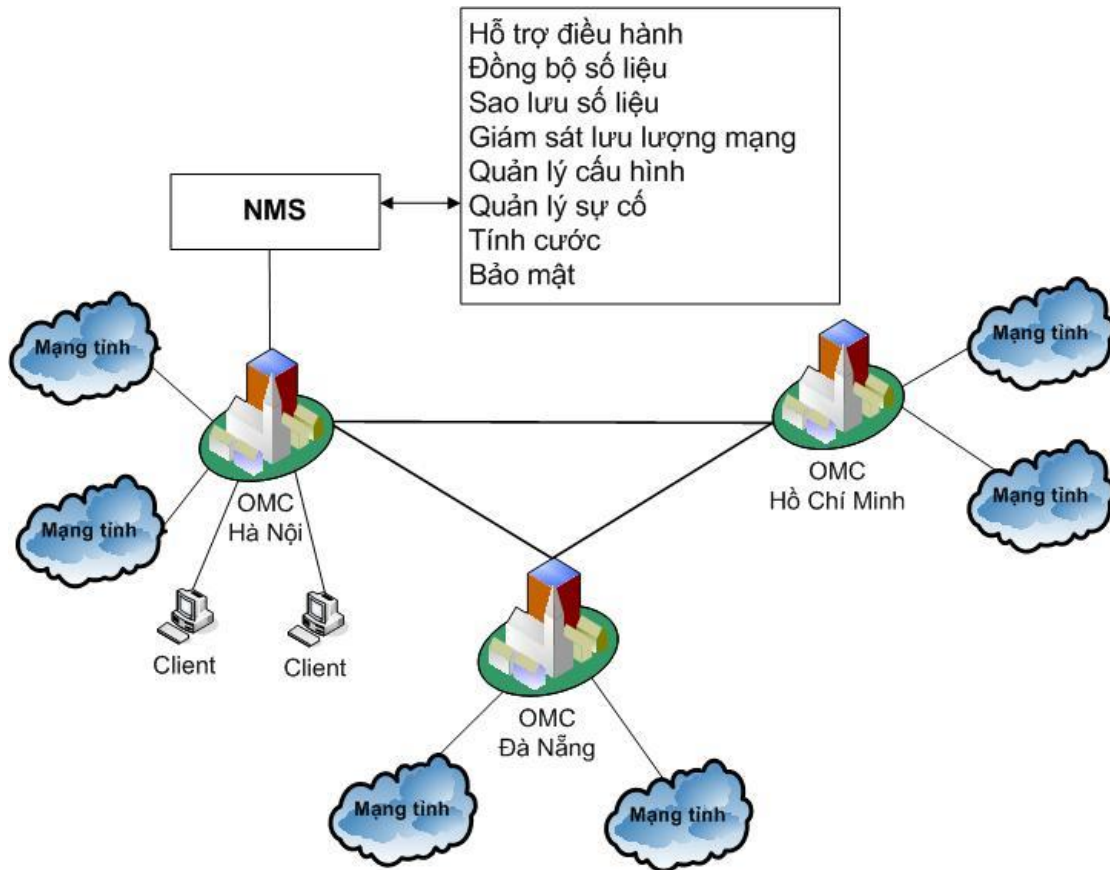
Theo mô hình này, hệ thống quản lý mạng chia thành 3 trung tâm ứng với 3 nút mạng lõi hình thành 3 OMC. Mỗi OMC quản lý các tỉnh phía dưới bao gồm các chức năng: quản lý lỗi, quản lý cấu hình, quản lý lưu lượng và hiệu năng hoạt động, quản lý tính cước và bảo mật. Trung tâm quản lý mạng chỉ thực hiện được một phần các trong số các chức năng của TMN tức là chỉ bao gồm ba chức năng đầu tiên trong số năm chức năng trên.

Theo cách tổ chức trên, do cơ sở dữ liệu không được tập trung nên việc hoạch định chiến lược phát triển trên toàn mạng sẽ gặp khó khăn. Mặt khác cũng gây tốn kém vì như thế sẽ phải xây dựng gần như 3 hệ thống NMS độc lập tuy rằng việc triển khai từng hệ thống là dễ dàng hơn.

#### **5.1.2.2. Mô hình 2**

Theo mô hình này hệ thống NMS gồm duy nhất một trung tâm đặt tại Hà Nội, tại mỗi tỉnh đều có một máy trạm truy cập vào trung tâm NMS để quản lý cục bộ tại nút mạng cấp tỉnh, riêng 3 trung tâm lớn mang thêm chức năng OMC đặt tại Hà Nội, Hồ Chí Minh, Đà Nẵng. Tại trung tâm NMS có tất cả các thiết bị thực hiện các chức năng giám sát, cấu hình, tính cước, bảo mật... Tại các OMC chỉ có các máy

trạm truy cập thông tin thông qua các NMS server và được gán thêm quyền quản lý các nút mạng cấp dưới.



Hình 5.3: Mô hình thứ hai

**a. Các nhóm chức năng:**

Các nhóm chức năng không khác gì mô hình 1 mà chỉ khác ở chỗ tất cả các chức năng được tích hợp trong một trung tâm NMS thống nhất. Hệ thống NMS khi đó phải có khả năng phân quyền truy nhập cho các OMC, mỗi OMC chỉ thực hiện một số chức năng nhất định đối với một số tỉnh nhất định.

**b. Đánh giá**

Theo mô hình này, hệ thống quản lý mạng được tập trung theo các tiêu chuẩn của hệ thống TMN. Việc quản lý hệ thống như thế cũng dễ dàng hơn. Tuy nhiên việc tích hợp để quản lý một số lượng lớn các nút mạng gặp phải một số khó khăn như nhân sự để quản lý, năng lực của các hệ thống phần cứng và phần mềm.

### 5.1.2.2. Kết luận:

Giải pháp thứ hai được lựa chọn vì những ưu điểm của nó so với giải pháp thứ nhất. Với mô hình thứ hai, ta sẽ tiếp tục xây dựng chi tiết các thành phần của hệ thống quản lý mạng và cũng như lựa chọn các sản phẩm hợp lý để xây dựng trung tâm quản lý mạng thế hệ sau Cục Bưu điện Trung ương.

## 5.2. CHI TIẾT HỆ THỐNG QUẢN LÝ MẠNG

Trên thị trường hiện có rất nhiều sản phẩm quản lý mạng nhằm đáp ứng các nhu cầu khác nhau của nhà cung cấp dịch vụ và doanh nghiệp. Nói chung, mỗi sản phẩm thường đáp ứng được một số hoặc gần như tất cả các chức năng của một hệ thống TMN. Trong trường hợp Cục Bưu điện Trung ương, ta không thể sử dụng một hệ thống đắt tiền có giá thành cao của một nhà cung cấp có sẵn mà có thể sử dụng nhiều sản phẩm khác nhau của nhiều nhà cung cấp khác nhau. Vấn đề là đưa được ra các yêu cầu chức năng của sản phẩm, lựa chọn và tích hợp lại để xây dựng được hệ thống quản lý mạng có tính thống nhất cao.

### 5.2.1. QUẢN LÝ THIẾT BỊ

Hầu hết các hệ thống quản lý thiết bị đều phải đáp ứng được các chức năng sau:

- Quản lý thiết bị trên toàn mạng. Chúng loại thiết bị bao gồm:
  - Bộ định tuyến.
  - Bộ chuyển mạch.
  - Bộ tập trung thuê bao DSLAM.
  - Thiết bị đầu cuối modem xDSL.
- Quản lý cảnh báo của các phần tử mạng theo thời gian thực.
- Quản lý truy nhập vào/ra mạng theo thời gian thực.
- Quản lý lưu lượng mạng theo thời gian thực.

### Danh mục thiết bị quản lý

Như đã phân tích ở trên, hệ thống quản lý chỉ bao gồm 01 hệ thống NMS tại Hà Nội (CP16), tại tất cả các tỉnh/thành còn lại chỉ sử dụng các máy trạm kết nối vào trung tâm NMS tại Hà Nội để quản lý cục bộ thiết bị tại nút mạng đó, theo phân quyền của NMS, danh mục các thiết bị cần cho phân hệ quản lý như sau :

STT	Tên thiết bị	SL
	<b>I. Máy chủ ( Phần cứng )</b>	
1	Quản lý thiết bị trên toàn mạng	01
2	Quản lý truy nhập vào/ra mạng theo thời gian thực	01
3	Quản lý lưu lượng mạng theo thời gian thực	01
4	Hệ thống an ninh mạng	01
5	Hệ thống giám sát phòng đặt thiết bị từ xa - Hệ thống xử lý, lưu trữ, cảnh báo. - Các hệ thống hiển thị (màn hình lớn ) - .....	01
6	Quản lý cước và chăm sóc khách hàng	01
7	Hệ thống sao lưu dữ liệu	01
8	Một số phụ kiện mạng kèm theo	01
	<b>II. Phần mềm</b>	
1	Hệ điều hành	07
2	Máy chủ số liệu (Software)	07

3	Phần mềm quản lý thiết bị	01
4	Phần mềm quản lý truy nhập	01
5	Phần mềm quản lý lưu lượng	01
6	Phần mềm an ninh mạng	01
7	Phần mềm quản lý giám sát từ xa	01
8	Phần mềm quản lý cước	01
9	Phần mềm sao lưu dữ liệu	01
	<b>III. Thiết bị quản lý, giám sát từ xa cho tất cả các tỉnh</b>	
1	Máy tính trạm	122
4	Cáp mạng và phụ kiện mạng	
5	Camera	61
6	Đầu báo nhiệt	61
7	Đầu báo khói	61
8	Đầu báo độ ẩm	61

CHƯƠNG 6  
KẾT LUẬN VỀ KHUYẾN NGHỊ

## CÁC CHỮ VIẾT TẮT

DCF	Data Communications Function: <i>Chức năng truyền thông dữ liệu</i>
DSL	Digital Subscriber Line: <i>Đường dây thuê bao số</i>
MIB	Management Information Base: <i>Hệ thống tin quản lý</i>
NMS	Network Management System: <i>Hệ thống quản lý mạng</i>
OAM&P	Operation, Administration, Maintenance & Provisioning: <i>Khai thác, quản trị, bảo dưỡng và dự phòng</i>
OSI	Open System Interconnection: <i>Kết nối hệ thống mở</i>
OSS	Operation Support System: <i>Hệ thống hỗ trợ vận hành</i>
PSTN	Public Switching Telephone Network: <i>Mạng điện thoại công cộng</i>
SAN	Storage Area Network: <i>Mạng lưu trữ số liệu</i>
SNMP	Simple Network Management Protocol: <i>Giao thức quản lý mạng đơn giản</i>
TMN	Telecommunication Management Network: <i>Mạng quản lý viễn thông</i>

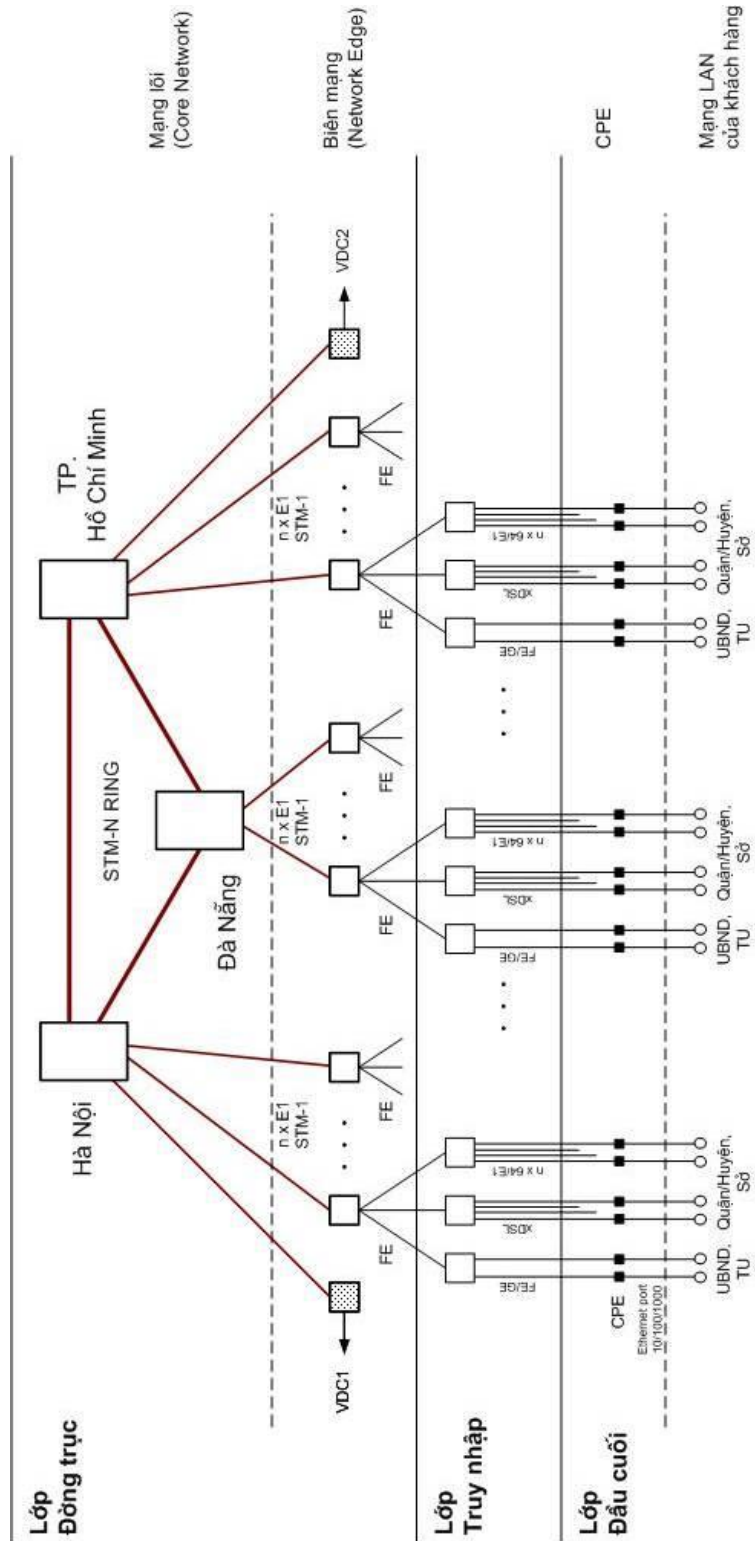


## TÀI LIỆU THAM KHẢO

- [1]. *Công nghệ quản lý mạng hiện đại*, CN. Nguyễn Hải Yến biên dịch, Nhà xuất bản Bưu điện 2001.
- [2]. *Network Management, MIBs and MPLS: Principles, Design and Implementation*, Stephen B. Morris, Prentice Hall 2003.
- [3]. *ITU-T Recommendation M.3020* – TMN interface specification methodology.
- [4]. *ITU-T Recommendation M.3200* – TMN management services: overview.
- [5]. *ITU-T Recommendation M.3400* – TMN management functions.
- [6]. *ITU-T Recommendation M.3180* – Catalog of TMN management functions.
- [7]. *Quản lý viễn thông – Các khái niệm cơ bản*, Nguyễn Thị Minh Huyền chủ biên, Nhà xuất bản Bưu điện 2000.
- [8]. *Quản lý mạng trong xu thế phát triển mạng viễn thông thế hệ sau*, TS. Nguyễn Quý Minh Hiền, Nhà xuất bản Bưu điện 2003.
- [9]. *Quản lý mạng viễn thông thế kỷ 21*, ThS Trần Quang Cường, KS Võ Văn Thương biên dịch, Nhà xuất bản Bưu điện 2001.
- [10]. *Storage Networks: The Complete Reference*, Robert Spalding, McGraw-Hill 2003.

## PHỤ LỤC

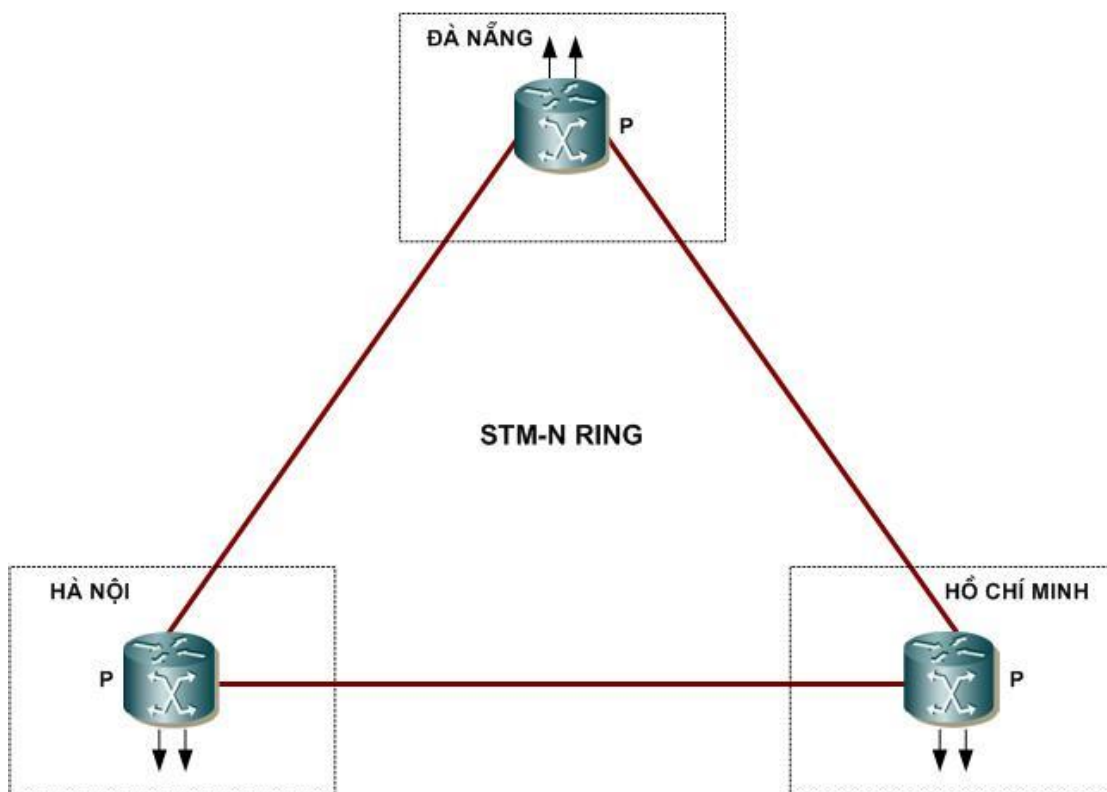
### Cấu trúc phân lớp của mạng Cục Bru điện Trung ương



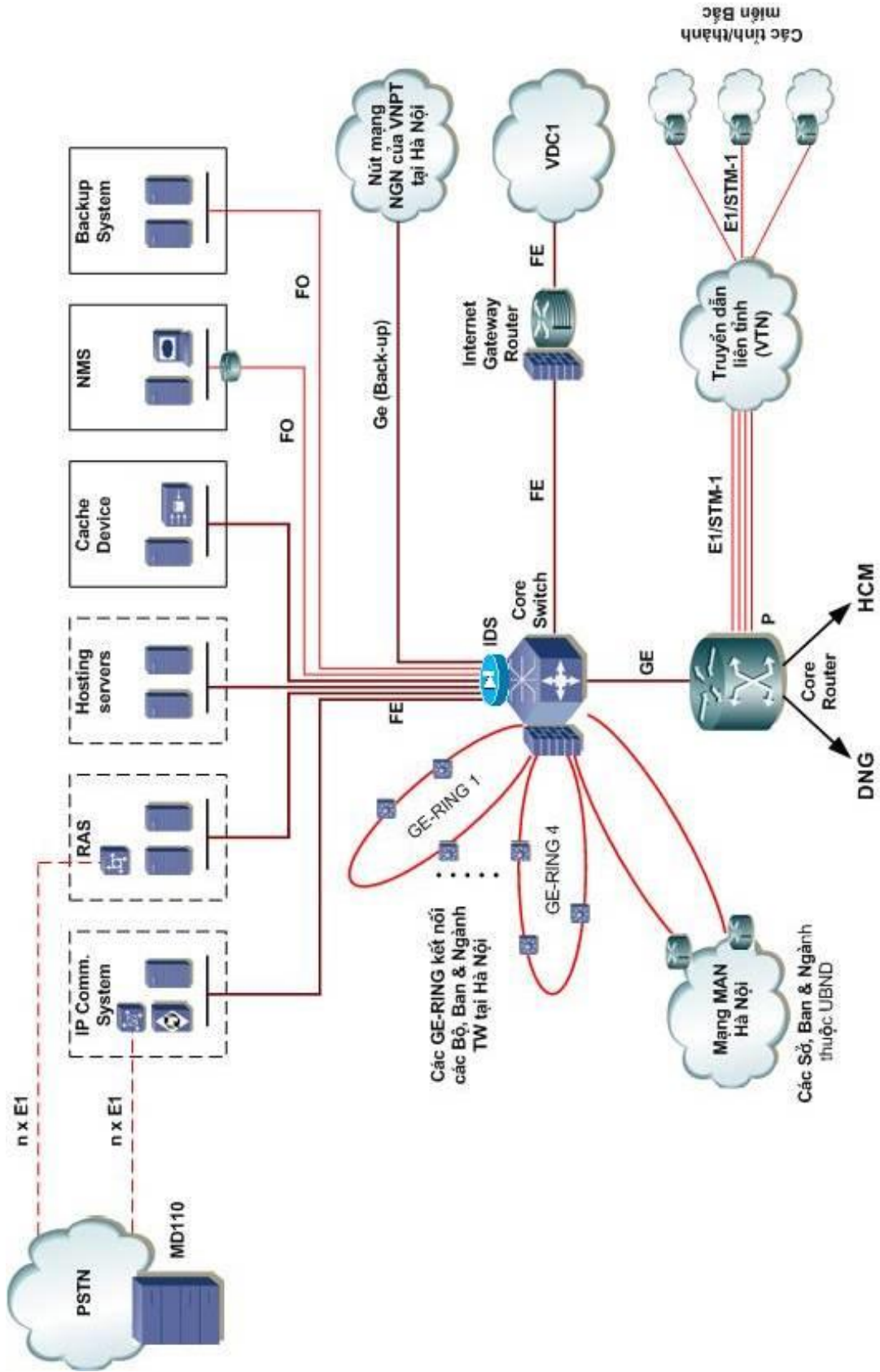
**Chú thích**

- Ủy ban nhân dân các tỉnh/thành phố
- Tỉnh/Thành ủy các tỉnh/thành phố

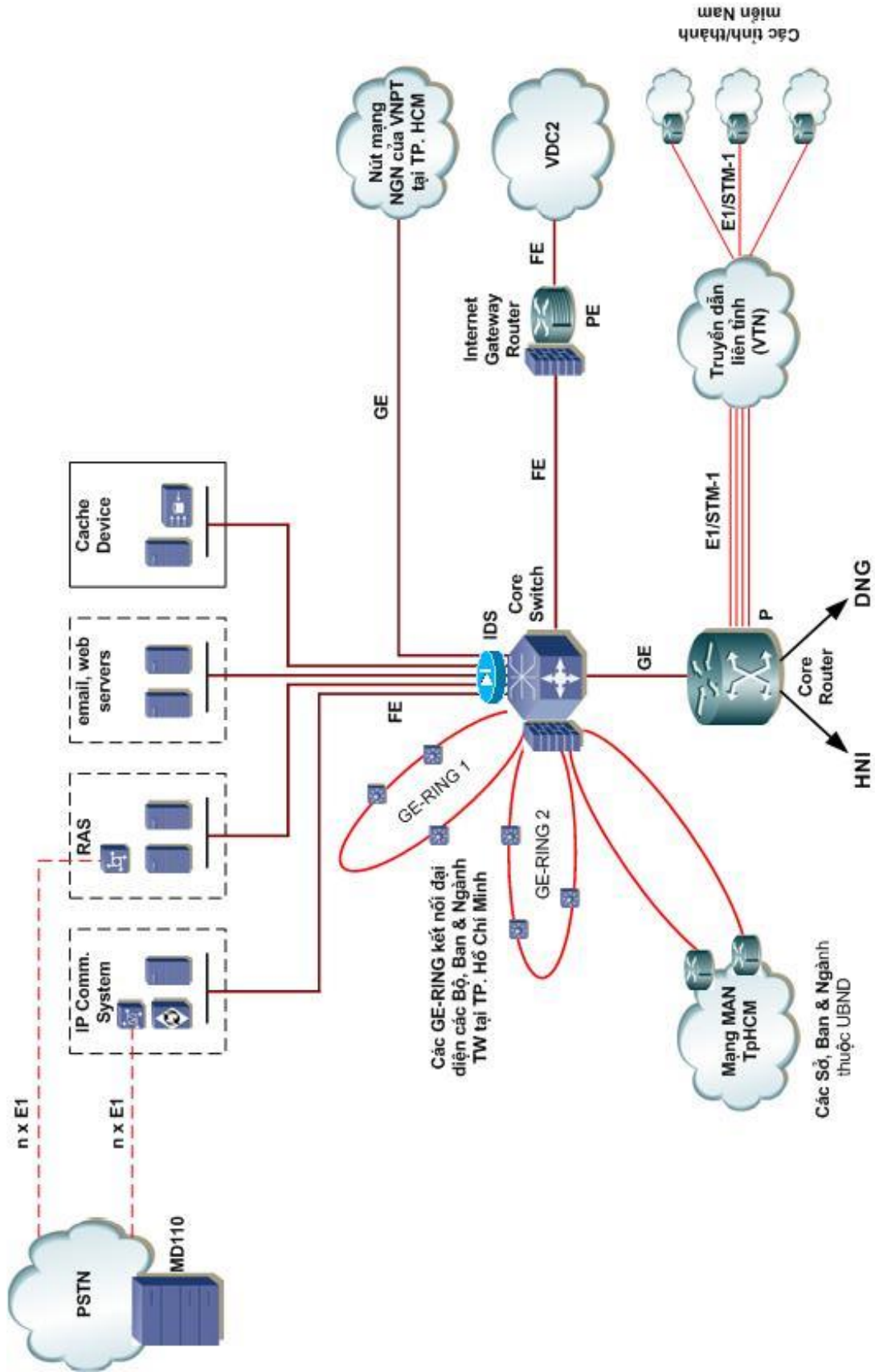
Cấu trúc mạng lõi



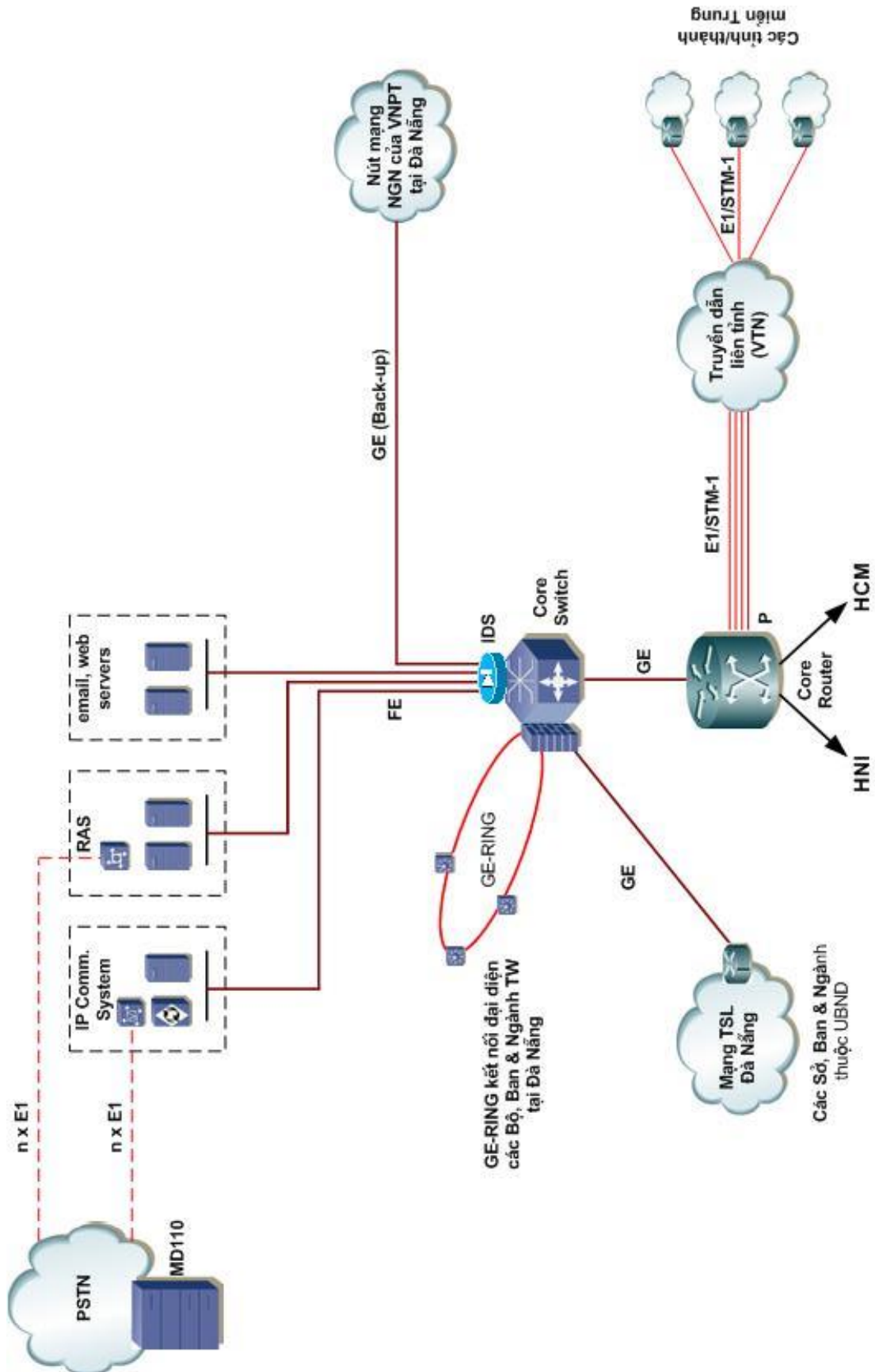
## Cấu trúc nút mạng lõi tại Hà Nội



Cấu trúc nút mạng lõi tại Hồ Chí Minh



Cấu trúc nút mạng lõi tại Đà Nẵng







Cấu trúc nút mạng lõi tại các tỉnh, thành phố khác

