

## CHƯƠNG IV: XÂY DỰNG CÔNG TRÌNH TRÊN NỀN ĐẤT YẾU

### 1.1. KHÁI NIỆM

#### 1.1.1. Khái niệm về nền đất yếu

Nền đất yếu là nền đất không đủ sức chịu tải, không đủ độ bền và biến dạng nhiều, do vậy không thể làm nền thiên nhiên cho công trình xây dựng.

Khi xây dựng các công trình dân dụng, cầu đường, thường gặp các loại nền đất yếu, tùy thuộc vào tính chất của lớp đất yếu, đặc điểm cấu tạo của công trình mà người ta dùng phương pháp xử lý nền móng cho phù hợp để tăng sức chịu tải của nền đất, giảm độ lún, đảm bảo điều kiện khai thác bình thường cho công trình.

Trong thực tế xây dựng, có rất nhiều công trình bị lún, sập hư hỏng khi xây dựng trên nền đất yếu do không có những biện pháp xử lý phù hợp, không đánh giá chính xác được các tính chất cơ lý của nền đất. Do vậy việc đánh giá chính xác và chặt chẽ các tính chất cơ lý của nền đất yếu (chủ yếu bằng các thí nghiệm trong phòng và hiện trường) để làm cơ sở và đề ra các giải pháp xử lý nền móng phù hợp là một vấn đề hết sức khó khăn, nó đòi hỏi sự kết hợp chặt chẽ giữa kiến thức khoa học và kinh nghiệm thực tế để giải quyết, giảm được tối đa các sự cố, hư hỏng công trình khi xây dựng trên nền đất yếu.

#### 1.1.2. Một số đặc điểm của nền đất yếu

Thuộc loại nền đất yếu thường là đất sét có lẫn nhiều hữu cơ; Sức chịu tải bé ( $0,5 - 1 \text{ kG/cm}^2$ );

Đất có tính nén lún lớn ( $a > 0,1 \text{ cm}^2/\text{kG}$ );

Hệ số rỗng  $e$  lớn ( $e > 1,0$ );

Độ sệt lớn ( $B > 1$ );

Mô đun biến dạng bé ( $E < 50 \text{ kG/cm}^2$ );

Khả năng chống cắt bé ( $\phi, c$  bé), khả năng thấm nước bé;

Hàm lượng nước trong đất cao, độ bão hòa nước  $G > 0,8$ , dung trọng bé;

#### 1.1.3. Các loại nền đất yếu thường gặp

+ Đất sét mềm: gồm các loại đất sét hoặc á sét tương đối chặt, ở trạng thái bão hòa nước, có cường độ thấp;

+ Bùn: Các loại đất tạo thành trong môi trường nước, thành phần hạt rất mịn ( $< 200 \mu\text{m}$ ) ở trạng thái luôn no nước, hệ số rỗng rất lớn, rất yếu về mặt chịu lực;

+ Than bùn: Là loại đất yếu có nguồn gốc hữu cơ, được hình thành do kết quả phân hủy các chất hữu cơ có ở các đầm lầy (hàm lượng hữu cơ từ 20 – 80%);

+ Cát chảy: Gồm các loại cát mịn, kết cấu hạt rời rạc, có thể bị nén chặt hoặc pha loãng đáng kể. Loại đất này khi chịu tải trọng động thì chuyển sang trạng thái chảy gọi là cát chảy.

+ Đất bazan: Đây cũng là đất yếu với đặc điểm độ rỗng lớn, dung trọng khô bé, khả năng thấm nước cao, dễ bị lún sập.

#### 1.1.4. Xử lý nền đất yếu

Với các đặc điểm của đất yếu như trên, muốn đặt móng xây dựng công trình trên nền đất này thì phải có các biện pháp kỹ thuật để cải tạo tính năng xây dựng của nó. Nền đất sau khi xử lý gọi là nền nhân tạo.

Việc xử lý khi xây dựng công trình trên nền đất yếu phụ thuộc vào nhiều điều kiện như: Đặc điểm công trình, đặc điểm của nền đất.v.v. Với từng điều kiện cụ thể mà

người thiết kế đưa ra biện pháp xử lý hợp lý. Trong phạm vi chương này sẽ đề cập đến các biện pháp xử lý cụ thể khi gặp nền đất yếu như:

- + Các biện pháp xử lý về kết cấu công trình;
- + Các biện pháp xử lý về móng;
- + Các biện pháp xử lý nền.

## B2. CÁC BIỆN PHÁP XỬ LÝ VỀ KẾT CẤU CÔNG TRÌNH

Kết cấu công trình có thể bị phá hỏng cục bộ hoặc toàn bộ do các điều kiện biến dạng không thỏa mãn: Lún hoặc lún lệch quá lớn làm cho công trình bị nghiêng, lệch, đổ... hoặc do áp lực tác dụng lên mặt nền quá lớn trong khi nền đất yếu, sức chịu tải bé.

Các biện pháp về Kết cấu công trình nhằm làm giảm áp lực tác dụng lên mặt nền hoặc làm tăng khả năng chịu lực của kết cấu công trình. Người ta thường dùng các biện pháp sau:

- + Dùng vật liệu nhẹ và kết cấu nhẹ;
- + Làm tăng độ mềm của kết cấu công trình;
- + Làm tăng cường độ cho kết cấu công trình.

### 2.1. Dùng vật liệu nhẹ và kết cấu nhẹ

**Mục đích:** Làm giảm trọng lượng bản thân công trình, giảm được tĩnh tải tác dụng lên móng.

**Biện pháp:** Có thể sử dụng các loại vật liệu nhẹ, kết cấu thanh mảnh, nhưng phải đảm bảo cường độ công trình.

### 2.2. Làm tăng độ mềm của kết cấu công trình

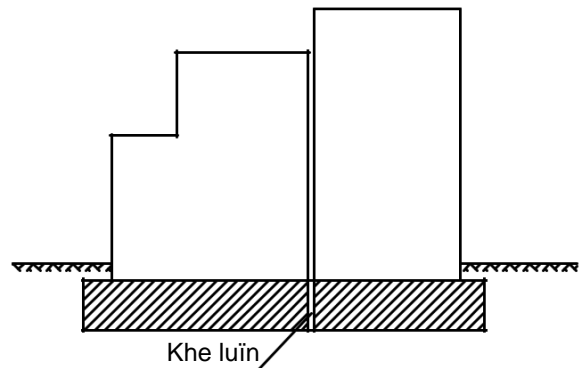
**Mục đích:** Làm tăng độ mềm của kết cấu công trình kể cả móng để khử được ứng suất phụ thêm phát sinh trong kết cấu khi xảy ra lún lệch hoặc lún không đều.

**Biện pháp:** Dùng kết cấu tĩnh định hoặc phân cắt các bộ phận của công trình bằng các khe lún.

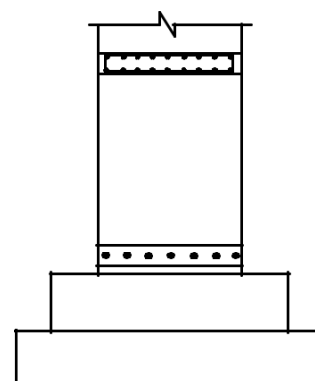
### 2.3. Tăng thêm cường độ cho kết cấu công trình

**Mục đích:** Làm tăng cường độ cho kết cấu công trình để đủ sức chịu các ứng lực sinh ra do lún lệch và lún không đều.

**Biện pháp:** Người ta dùng các đai bê tông cốt thép để tăng khả năng chịu ứng suất kéo khi chịu uốn, đồng thời có thể gia cố tại các vị trí dự đoán xuất hiện ứng suất cục bộ lớn.



Hình 4.1: Bố trí khe lún



Hình 4.2: Bố trí đai BTCT



### 13. CÁC BIỆN PHÁP XỬ LÝ VỀ MÓNG

Khi xây dựng công trình trên nền đất yếu, ta có thể sử dụng một số phương pháp xử lý về móng thường dùng như sau:

- + Thay đổi chiều sâu chôn móng;
- + Thay đổi kích thước móng;
- + Thay đổi loại móng và độ cứng của móng.

#### 3.1. Thay đổi chiều sâu chôn móng

Dùng biện pháp thay đổi chiều sâu chôn móng có thể giải quyết về mặt lún và khả năng chịu tải của nền.

Khi tăng chiều sâu chôn móng sẽ làm tăng trị số sức chịu tải của nền. Trị số tăng của áp lực tiêu chuẩn  $\Delta R$  khi tăng chiều sâu chôn móng có thể tính theo công thức:

$$\Delta R = 1 + \frac{\pi}{\cot g\phi - \phi + \frac{\pi}{2}} \cdot \gamma \cdot \Delta h = B \cdot \gamma \cdot \Delta h \quad (4.1)$$

Trong đó:

- $\gamma$  - Dung trọng của đất nền;
- $\Delta h$  - Độ tăng thêm chiều sâu chôn móng;
- $B = f(\phi)$  tra bảng;

Ngoài ra khi tăng độ sâu chôn móng thì sẽ giảm được ứng suất gây lún cho móng nên giảm được độ lún của móng;

$$\sigma_{gl} = \sigma_{tb}^d - \gamma (h + \Delta h) \quad (4.2)$$

Đồ ng th òi tăng độ sâu chôn móng có thể đặt móng xuống các tầng đất phía dưới chặt hơn, ổn định hơn. Tuy nhiên việc tăng chiều sâu chôn móng phải cân nhắc giữa hai yếu tố kinh tế và kỹ thuật.

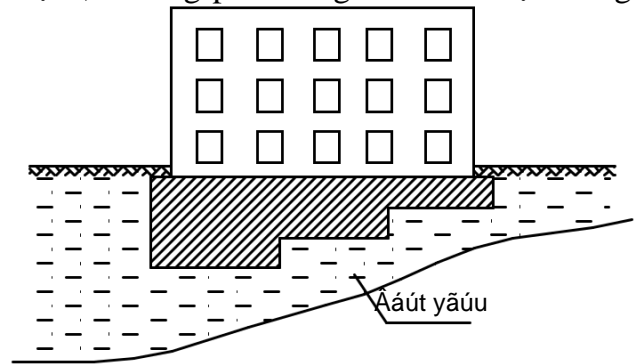
Một số trường hợp để giảm bớt độ chênh lệch lún giữa cao trình đặt móng thiết kế với cao trình đáy móng sau khi lún ổn định, thường phải nâng cao trình đặt móng lên một trị số dự phòng.

$$S_{dp} = \frac{1}{2} (S + S_{tc}) \quad (4.3)$$

Trong đó:

- $S$  - Độ lún ổn định tính toán;
- $S_{tc}$  - Độ lún xảy ra khi thi công (với công trình dân dụng  $S_{dp} = 0,7S$ ).

Trường hợp nền đất yếu có chiều dày thay đổi nhiều, để giảm chênh lệch lún có thể đặt móng ở nhiều cao trình khác nhau (Hình 4.3).



Hình 4.3

#### 3.2. Biện pháp thay đổi kích thước móng

Thay đổi kích thước và hình dáng móng sẽ có tác dụng thay đổi trực tiếp áp lực tác dụng lên mặt nền, và do đó cũng cải thiện được điều kiện chịu tải cũng như điều kiện biến dạng của nền.

Khi tăng diện tích đáy móng thường làm giảm được áp lực tác dụng lên mặt nền và làm giảm độ lún của công trình. Tuy nhiên với đất có tính nén lún tăng dần theo chiều sâu thì biện pháp này không tốt.

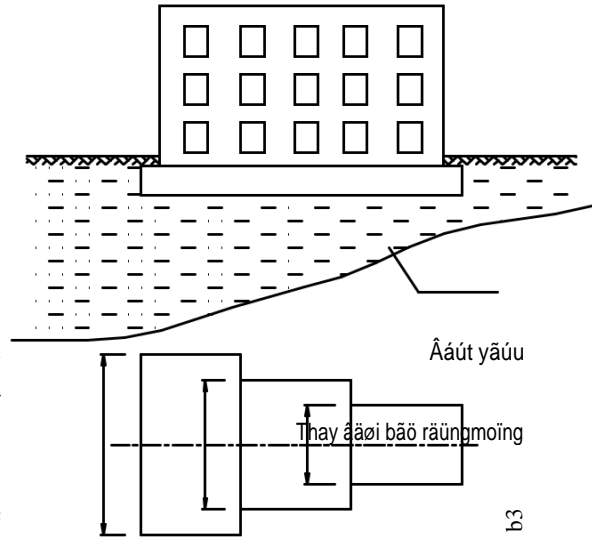
Nếu tầng đất yếu chịu nén có chiều dày khác nhau, có thể dùng biện pháp thay đổi chiều rộng móng để cân bằng ứng suất cho toàn bộ công trình (Hình 4.5).

### 3.3. Thay đổi loại móng và độ cứng của móng

Khi thiết kế tùy sự phân bố tải trọng tác dụng lên móng và điều kiện địa chất mà chọn kết cấu móng cho phù hợp.

Với nền đất yếu, khi dùng móng đơn, độ lún chênh lệch sẽ lớn, do vậy để giảm ảnh hưởng của lún lệch ta có thể thay thế bằng móng băng, móng băng giao thoa, móng bè hoặc móng hộp.

Trường hợp sử dụng móng băng mà biến dạng vẫn lớn thì cần tăng thêm cường độ cho móng. Độ cứng của móng bản, móng băng càng lớn thì biến dạng bé và độ lún lệch sẽ bé. Ta có thể sử dụng các biện pháp như: Tăng chiều dày móng, tăng cốt thép dọc chịu lực, tăng độ cứng kết cấu bên trên, bố trí các sườn tăng cường khi móng bản có kích thước lớn.



Hình 4.5

## 14. CÁC BIỆN PHÁP XỬ LÝ NỀN ĐẤT YẾU 4.1. Mục đích

Xử lý nền đất yếu nhằm mục đích làm tăng sức chịu tải của nền đất, cải thiện một số tính chất cơ lý của nền đất yếu như: Giảm hệ số rỗng, giảm tính nén lún, tăng độ chặt, tăng trị số moduynh biến dạng, tăng cường độ chống cắt của đất .v.v.

Đối với công trình thủy lợi, việc xử lý nền đất yếu còn làm giảm tính thấm của đất, đảm bảo ổn định cho khối đất đắp.

Các biện pháp xử lý nền thông thường:

+ Các biện pháp cơ học: Bao gồm các phương pháp làm chặt bằng đầm, đầm chấn động, phương pháp làm chặt bằng các loại cọc (cọc cát, cọc đất, cọc balat, cọc vôi...), phương pháp thay đất, phương pháp nén trước...

+ Các biện pháp vật lý: Gồm các phương pháp hạ mực nước ngầm, phương pháp dùng giếng cát, bắc thấm, điện thấm...

+ Các biện pháp hóa học: Gồm các phương pháp keo kết đất bằng xi măng, vữa xi măng, phương pháp silicat hóa, phương pháp điện hóa...





Aút ààóp

*Bài giảng Nền và Móng*

## 4.2. Phương pháp xử lý nền bằng đệm cát

Lớp đệm cát sử dụng hiệu quả cho các lớp đất yếu ở trạng thái bão hòa nước (sét nhão, sét pha nhão, cát pha, bùn, than bùn...) và chiều dày các lớp đất yếu nhỏ hơn 3m.

Biện pháp tiên hành: Đào bỏ một phần hoặc toàn bộ lớp đất yếu (trường hợp lớp đất yếu có chiều dày bé) và thay vào đó bằng cát hạt trung, hạt thô đầm chặt.

Việc thay thế lớp đất yếu bằng tầng đệm cát có những tác dụng chủ yếu sau:

+ Lớp đệm cát thay thế lớp đất yếu nằm trực tiếp dưới đáy

móng, đệm cát đóng vai trò như một lớp chịu tải, tiếp thu tải trọng công trình và truyền tải trọng đó các lớp đất yếu bên dưới.

+ Giảm được độ lún và chênh lệch lún của công trình vì có sự phân bố lại ứng suất do tải trọng ngoài gây ra trong nền đất dưới tầng đệm cát.

+ Giảm được chiều sâu chôn móng nên giảm được khối lượng vật liệu làm móng.

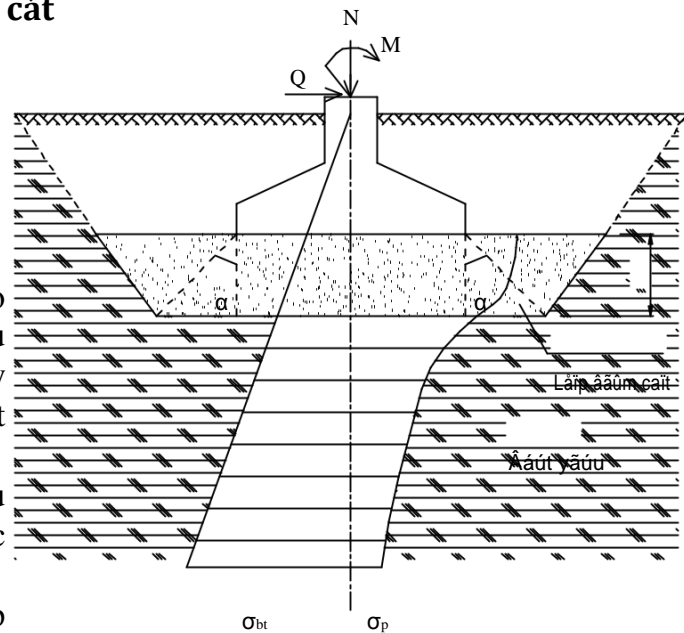
+ Giảm được áp lực công trình truyền xuống đến trị số mà nền đất yếu có thể tiếp nhận được.

+ Làm tăng khả năng ổn định của công trình, kể cả khi có tải trọng ngang tác dụng, vì cát được nén chặt làm tăng lực ma sát và sức chống trượt.

Tăng nhanh quá trình cố kết của đất nền, do vậy làm tăng nhanh khả năng chịu tải của nền và tăng nhanh thời gian ổn định về lún cho công trình.

+ Về mặt thi công đơn giản, không đòi hỏi thiết bị phức tạp nên được sử dụng tương đối rộng rãi.

Phạm vi áp dụng tốt nhất khi lớp đất yếu có chiều dày bé hơn 3m. Không nên sử dụng phương pháp này khi nền đất có mực nước ngầm cao và nước có áp vì sẽ tổn kém về việc hạ mực nước ngầm và đệm cát sẽ kém ổn định.



**Hình 4.6: Sơ đồ bố trí đệm cát**

## 4.2. Xác định kích thước lớp đệm cát

Việc xác định kích thước lớp đệm cát một cách chính xác là một bài toán phức tạp vì tính chất của đệm cát và lớp đất yếu hoàn toàn khác nhau. Để tính toán, ta xem đệm cát như một bộ phận của đất nền, tức là đồng nhất và biến dạng tuyến tính.

### 4.2.1. Kiểm tra ổn định và áp lực tại mặt tiếp xúc giữa đệm cát và lớp đất yếu

Để đảm bảo cho đệm cát ổn định và biến dạng trong giới hạn cho phép thì phải đảm bảo điều kiện sau:

$$\sigma_1 + \sigma_2 \leq R_{dy} \quad (4.4)$$

Trong đó:

Đà Nẵng 9/2006

CHƯƠNG VI

TRANG 140

---

$\sigma_1$  - Ứng suất do trọng lượng bản thân đất trên cốt móng và của đệm cát trên đáy mặt tiếp xúc giữa đệm cát và lớp đất yếu:

$$\sigma_1 = \gamma \cdot h_m + \gamma_d \cdot h_d \quad (4.5)$$

Với:  $\gamma, \gamma_d$  là dung trọng của đất và của cát đệm.

$h_m, h_d$  - Chiều sâu chôn móng và chiều dày của lớp cát đệm.

$\sigma_2$  - Ứng suất do tải trọng công trình gây ra, truyền lên mặt lớp đất yếu dưới tầng đệm cát.

$$\sigma_2 = K_o (\sigma_o^{tc} - \gamma \cdot h) \quad (4.6)$$

Với:  $K_o = f(a/b, 2z/b)$  tra bảng (Xem trong sách Cơ học đất - Lê Xuân Mai - Đỗ Hữu Đạo).

$a, b$  - Cạnh dài và rộng của móng,  $z$  độ sâu của điểm tính ứng suất.

$\sigma_o^{tc}$  - Ứng suất trung bình tiêu chuẩn dưới đáy móng.

$$\sigma_o^{tc} = \gamma_{tb} \cdot h_m + \frac{\sum N_o^{tc}}{F} \quad (4.7)$$

Trường hợp móng chịu tải trọng lệch tâm:

$$\sigma_o^{tc} = \gamma_{tb} \cdot h_m + \frac{\sum N_o^{tc}}{F} \pm \frac{\sum M_o^{tc}}{W} \quad (4.8)$$

Với:  $\sum N_o^{tc}$  - Tổng tải trọng thẳng đứng tiêu chuẩn của công trình tác dụng lên móng;

$\sum M_o^{tc}$  - Tổng momen tiêu chuẩn do tải trọng công trình tác dụng lên móng;

$F$  - Diện tích đáy móng  $F = a \cdot b$ ;

$W$  - Mo men chống uốn của tiết diện đáy móng;

$\gamma_{tb}$  - Dung trọng trung bình của móng và đất đắp trên móng;

$R_{đy}$  - Cường độ tiêu chuẩn của lớp đất yếu dưới đáy đệm:

$$R_{đy} = \frac{m_1 \cdot m_2}{K_{tc}} (A \cdot b_y \cdot \gamma_{II} + B \cdot H_y \cdot \gamma'_{II} + D \cdot c_{II}^{tc}) \quad (4.9)$$

Trong đó: Các hệ số  $m_1, m_2, K_{tc}, A, B, D$  đã giới thiệu chi tiết trong chương

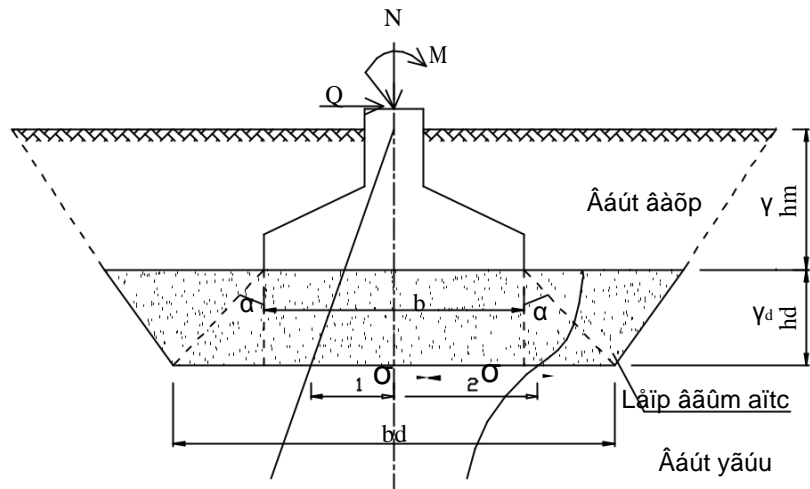
2.  $c_{II}^{tc}$  - Lực dính đơn vị của đất nền dưới tầng đệm cát;

$\gamma_{II}$  - Dung trọng trung bình của đất yếu dưới tầng đệm cát;

$\gamma'_{II}$  - Dung trọng trung bình của đất từ đáy tầng đệm cát trở lên;  $B_y$  -

Chiều rộng của móng khối quy ước.

+ Đối với móng băng:



Hình 4.7: Sơ đồ tính toán lớp đệm cát

$$b_y = \frac{\sum N_o^{tc}}{\sigma_2 \cdot b} \quad (4.10)$$

+ Đối với móng chữ nhật:

$$b_y = \sqrt{\Delta^2 + F_y} - \Delta \quad (4.11)$$

$$\Delta = \frac{a - b}{2} \quad (4.12)$$

$$F_y = \frac{\sum N_o^{tc}}{\sigma_2} \quad (4.13)$$

$H_v$  – Chiều cao của móng quy ước:

$$H_v = h_m + h_d \quad (1.14)$$

Với:  $h_m$  – Chiều sâu chôn móng

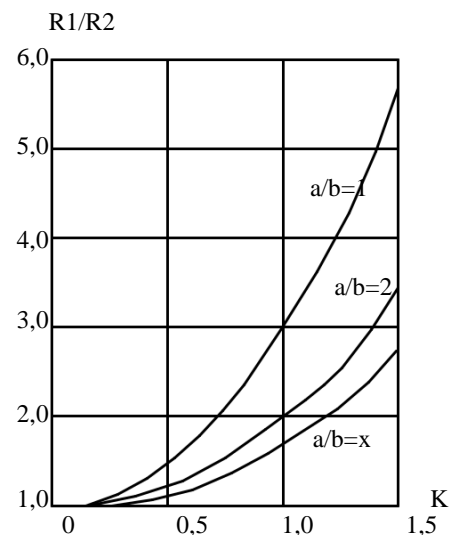
$h_d$  - Chiều dày của lớp đệm cát, chiều dày  $h_d$  có thể tự chọn rồi kiểm tra (1.5-2.5m) hoặc có thể xác định theo công thức gần đúng sau đây:

$$h_d = K \cdot b \quad (1.15)$$

Trong đó:  $K$  – Hệ số phụ thuộc vào tỷ số  $a/b$  và  $R_1/R_2$  tra trên biểu đồ (Hình 4.8).

Với:  $R_1$  – Cường độ tính toán của đệm cát, xác định bằng thí nghiệm nén tĩnh ngoài hiện trường hoặc theo quy phạm.

$R_2$  – Cường độ tính toán của lớp đất yếu dưới lớp đệm cát, xác định bằng thí nghiệm nén tĩnh ngoài hiện trường hoặc tính toán theo quy phạm.



Hình 4.8: Toán đồ xác định hệ số  $K$

#### 4.2.2. Xác định chiều rộng của đệm cát

$$b_d = b + 2h_d \cdot \text{tg}\alpha \quad (4.16)$$

Với:  $\alpha$  - Góc truyền lực, thường lấy bằng góc nội ma sát của cát hoặc có thể lấy trong giới hạn 30-45°.

#### 4.2.3. Kiểm tra độ lún của đệm cát và nền

Sau khi xác định kích thước đệm, cần phải kiểm tra lại điều kiện (4.4) và kiểm tra độ lún toàn bộ của nền  $S$ :

$$S = S_1 + S_2 \leq S_{gh} \quad (4.17)$$

Với:  $S_1$  – Độ lún của đệm cát;

$S_2$  – Độ lún của đất yếu dưới tầng đệm cát;

$S_{gh}$  – Độ lún giới hạn cho phép.

### 4.3. Thi công và kiểm tra lớp đệm cát

Thi công đệm cát phải đảm bảo độ chặt cần thiết (thông thường độ chặt của đệm cát phải đạt  $D = 0,65-0,7$  và không làm phá hoại nền đất thiên nhiên dưới đáy tầng đệm cát.

Sau khi đào bỏ một phần lớp đất yếu, tiến hành đổ cát thành từng lớp có chiều dày 20-25cm và đầm chặt bằng đầm lăn và đầm xung kích.



Trường hợp mực nước ngầm cao có thể hạ mực nước ngầm hoặc dùng biện pháp thi công trong nước (lắc xia cát trong nước...).

### 4.3. Phương pháp đầm chặt lớp đất mặt

Khi gặp trường hợp nền đất yếu nhưng có độ ẩm nhỏ ( $G < 0,7$ ) thì có thể sử dụng phương pháp đầm chặt lớp đất mặt để làm tăng cường độ chống cắt của đất và làm giảm tính nén lún.

Lớp đất mặt sau khi được đầm chặt sẽ có tác dụng như một tầng đệm đất, không những ưu điểm như phương pháp đệm cát mà còn có ưu điểm là tận dụng được nền đất thiên nhiên để đặt móng, giảm được khối lượng đào đắp.

Để đầm chặt lớp đất mặt, người ta có thể dùng nhiều biện pháp khác nhau, thường hay dùng nhất là phương pháp đầm xung kích: Theo phương pháp này quả đầm trọng lượng 1- 4 tấn (có khi 5- 7tấn) và đường kính không nhỏ hơn 1m. Để hiệu quả tốt, khi chọn quả đầm nên đảm bảo áp lực tính do quả đầm gây ra không nhỏ hơn  $0,2kG/cm^2$  với đất loại sét và  $0,15kG/cm^2$  với đất loại cát.

Trong quá trình đầm, quả đầm được kéo lên 4- 6m bởi cần trục và để rơi tự do. Theo dõi độ chồi (độ lún do một nhát đầm gây ra) để kết thúc quá trình đầm. Đối với đất loại sét thì độ chồi này không nhỏ hơn 1-2cm, đối với đất loại cát thì e không nhỏ hơn 0,5-1cm.

Mục đích của việc đầm là tạo nên lớp đất có độ chặt lớn, dày từ 1,5 – 3,5m. Tùy thuộc vào trọng lượng, kích thước, chiều cao và số lần đầm. Chiều dày của lớp mặt được đầm chặt có thể tính theo công thức:

$$h = K.D \quad (4.18)$$

Với: D - Đường kính mặt đáy quả đầm;

K - Hệ số, lấy bằng 1,55 với đất cát, K=1,45 đối với đất á sét, K=1,2 với đất loại sét và K=1 đối với đất sét.

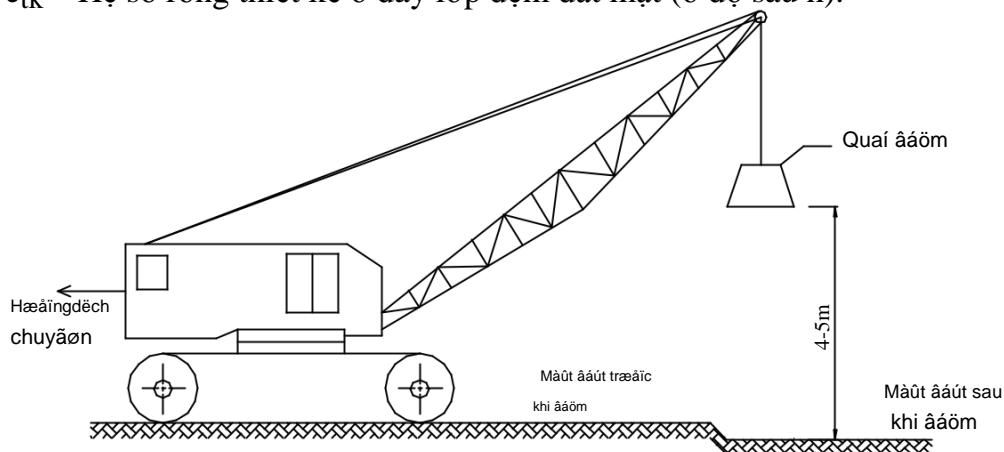
Độ hạ thấp mặt đất sau khi đầm:

$$\Delta h = \frac{e_o - 0,5(e_m + e_{tk})}{1 + e_o} . h \quad (4.19)$$

Với:  $e_o$  - Hệ số rỗng tự nhiên;

$e_m$  - Hệ số rỗng sau khi đầm;

$e_{tk}$  - Hệ số rỗng thiết kế ở đáy lớp đệm đất mặt (ở độ sâu h).



Hình 4.9: Sơ đồ bố trí đầm xung kích



#### 4.4. Phương pháp xử lý nền bằng cọc cát

##### 4.4.1. Đặc điểm và phạm vi áp dụng

Khác với các loại cọc cứng khác (bê tông, bê tông cốt thép, cọc gỗ, cọc tre...) là một bộ phận của kết cấu móng, làm nhiệm vụ tiếp nhận và truyền tải trọng xuống đất nền, mạng lưới cọc cát làm nhiệm vụ gia cố nền đất yếu nên còn gọi là nền cọc cát.

Việc sử dụng cọc cát để gia cố nền có những ưu điểm nổi bật sau:

+ Cọc cát làm nhiệm vụ như giếng cát, giúp nước lỗ rỗng thoát ra nhanh, làm tăng nhanh quá trình cố kết và độ lún ổn định diễn ra nhanh hơn.

+ Nền đất được ép chặt do ống thép tạo lỗ, sau đó lèn chặt đất vào lỗ làm cho đất được nén chặt thêm, nước trong đất bị ép thoát vào cọc cát, do vậy làm tăng cường độ cho nền đất sau khi xử lý.

+ Cọc cát thi công đơn giản, vật liệu rẻ tiền (cát) nên giá thành rẻ hơn so với dùng các loại vật liệu khác.

Cọc cát thường được dùng để gia cố nền đất yếu có chiều dày > 3m.

##### 4.3.2. Thiết kế nền cọc cát

Khi thiết kế sơ bộ có thể chấp nhận giả thiết rằng cọc cát chỉ nén chặt vùng đất, thể tích nén chặt đúng bằng thể tích cọc.

Dụng cụ: Ống thép hay cọc gỗ đóng hạ đến độ sâu thiết kế.

Vật liệu: Thường dùng cát vàng, hạt trung, hạt thô, lúc đầu đổ từ 1/2- 2/3 chiều dài ống rồi rung hay đầm chặt, đồng thời kéo dần ống lên, và (đầm) rung đến khi hoàn thành cọc cát.

Trước khi thiết kế cọc cát, cần biết hệ số rỗng tự nhiên  $e_0$  của lớp đất yếu. Sau khi nén chặt bằng cọc cát thì đất có hệ số rỗng nén chặt là  $e_{nc}$ .

Đối với nền đất cát, sau khi gia cố thì phải đạt  $e_{nc} = 0,65 - 0,75$ .

Đối với nền đất dính được nén chặt bằng cọc cát thì:

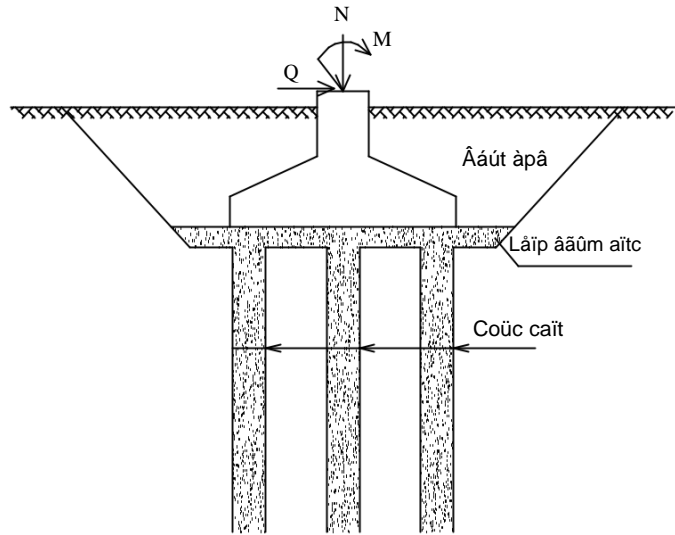
$$e_{nc} = \Delta(W_d + 0,5\varphi) \quad (\text{với } \varphi = W_{nh} - W_d) \quad (4.21)$$

Diện tích cần nén chặt  $F_{nc}$  rộng hơn đáy móng, theo kinh nghiệm diện tích cần nén chặt rộng hơn đáy móng  $\geq 0,2b$  ( $b$  - Bề rộng móng) về các phía:

$$F_{nc} = 1,4b(a+0,4b) \quad (4.22)$$

Trong đó:  $a, b$  - Là cạnh dài và rộng của đáy móng.

Tỷ lệ diện tích tiết diện của tất cả các cọc cát  $F_c$  đối với diện tích đất nền được nén chặt  $F_{nc}$  được xác định như sau:



Hình 4.10: Sơ đồ bố trí cọc cát





$$\frac{F}{F_{nc}} = \Omega = \frac{e_o - e_{nc}}{1 + e_o} \quad (4.23)$$

Số lượng cọc cát cần thiết để nén chặt nền đất yếu dưới đáy móng:

$$n = \frac{\Omega \cdot F_{nc}}{f_c} \quad (4.24)$$

Trong đó:  $f_c$  - Diện tích tiết diện ngang của mỗi cọc cát (lấy bằng diện tích tiết diện ống khi tạo lỗ).

Cọc cát thường được bố trí theo lưới tam giác đều, đây là sơ đồ bố trí hợp lý nhất để đảm bảo cho đất được nén chặt đều trong khoảng cách giữa các cọc cát.

Khoảng cách giữa các cọc cát đối với đất dính:

$$L = 0,95d \sqrt{\frac{\gamma_{nc}}{\gamma_{nc} - \gamma_o}} \quad (4.25)$$

Đối với đất rời:

$$L = 0,95d \sqrt{\frac{1 + e_o}{e_o - e_{nc}}} \quad (4.26)$$

Trong đó:  $d$  - Đường kính cọc cát (400-500mm);

$$\gamma_{nc} = \frac{\Delta}{1 + e_{nc}} (1 + 0,01W) \quad (4.27)$$

$W$  - độ ẩm tự nhiên của đất;

$\gamma_o$  - Dung trọng tự nhiên của đất;

$\Delta$  - Tỷ trọng của đất;

- Trọng lượng cần thiết của cát cho mỗi mét dài của cọc.

$$G = \frac{f_c \cdot \Delta}{1 + e_{nc}} (1 + 0,01W) \quad (4.27)$$

Với:  $\Delta_c$  - Tỷ trọng của cát trong cọc;

$W_1$  - Độ ẩm của cát khi thi công cọc;

- Chiều sâu nén chặt bằng chiều dài của cọc:

+ Với móng chữ nhật:  $l_c \geq 2b$ ;

+ Với móng bản:  $l_c \geq 4b$ ;

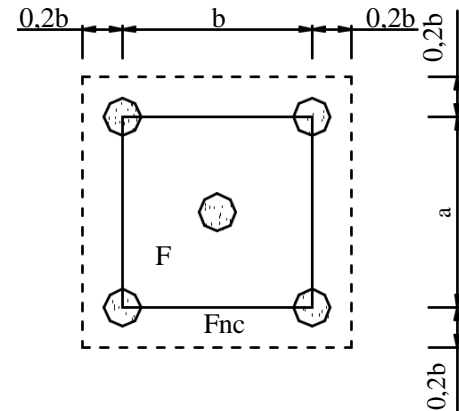
Khi  $b > 10m$  thì:  $l_c \geq 9m + 0,15b$  (nền sét);

$l_c \geq 6m + 0,10b$  (nền cát);

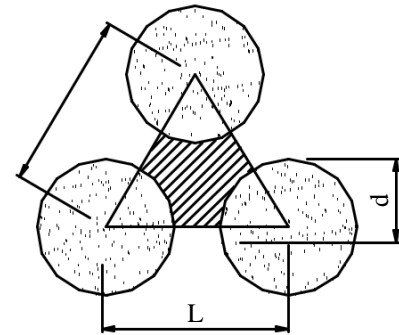
Theo kinh nghiệm chiều dài của cọc cát thường lấy đến độ sâu của nền dưới đáy móng được xem là hết lún (tại độ sâu có  $\sigma_{gl} \leq 0,2\sigma_{bt}$ ).

### 4.3.3. Thi công và kiểm tra nền cọc cát

Việc thi công đóng cọc cát bằng các máy chuyên dụng. Nếu là móng công trình cần phải đào thì đào chừa lại 1m để sau khi thi công thì vét đi vì đất ở vị trí này không



Hình 4.11: Bố trí cọc cát và phạm vi nén chặt đất nền

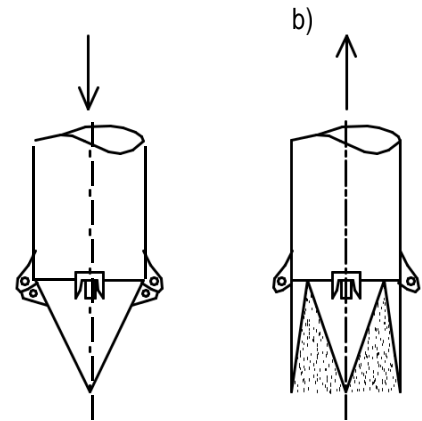


Hình 4.12: Bố trí cọc cát theo sơ đồ tam giác

Trường ĐẠI HỌC C BÁCH KHOA ĐÀ  
 NÂNG Bộ môn Cơ sở kỹ thuật Xây dựng

Nhóm chuyên môn CHĐ-Nền Móng  
 Bài giảng Nền và Móng

được chặt. Việc thi công đóng cọc nhờ bộ phận chấn động, máy rung ấn ống thép (đường kính 40-60cm) a) vào lòng đất đến cao độ thiết kế. Sau khi đóng xuống đất, ống thép có đầu đóng lại (hình 4.13a). Sau đó người ta nhắc bộ phận chấn động ra. Nhồi cát vào rồi đặt máy chấn động vào rung khoảng 15 – 20 giây. Tiếp theo bỏ máy chấn động ra rồi rút ống lên chừng 0,5m rồi đặt máy rung vào rung 10 – 15 giây cho đầu cọc mở ra (hình 4.13b) để cát tụt xuống. Sau đó rút ống lên dần đều, vừa rút ống vừa rung cho cát được chặt.



Hình 4.13

- Kiểm tra nền cọc cát:

Sau khi thi công cần kiểm tra lại nền cọc cát bằng các phương pháp sau:

- Khoan lấy mẫu đất giữa các cọc để xác định

$\gamma_{nc}$ ,  $e_{nc}$ ,  $c$ ,  $\phi$  sau khi nén chặt từ đó tính ra cường độ đất sau nén chặt.

- Dùng xuyên tiêu chuẩn để kiểm tra độ chặt của cát trong cọc và đất giữa các cọc.

- Thí nghiệm bàn nén tĩnh tải tại hiện trường trên mặt nền cọc cát. Diện tích bàn nén yêu cầu phải lớn ( $\geq 4m^2$ ) để chum ít nhất là 3 cọc để thí nghiệm.

## 4.5. Xử lý nền bằng cọc vôi và cọc đất - xi măng

### 4.5.1. Đặc điểm và phạm vi áp dụng

Cọc vôi thường được dùng để xử lý, nén chặt các lớp đất yếu như: Than bùn, bùn, sét và sét pha ở trạng thái dẻo nhão.

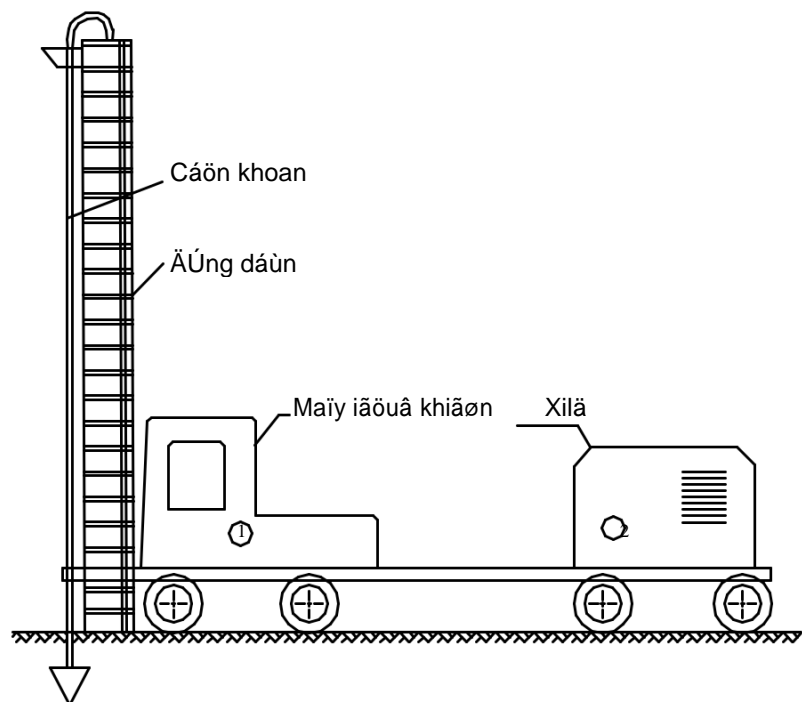
Việc sử dụng cọc vôi có những tác dụng sau:

- Sau khi cọc vôi được đầm chặt, đường kính cọc vôi sẽ tăng lên 20% làm cho đất xung quanh nén chặt lại.

- Khi vôi được tôi trong lỗ khoan thì nó tỏa ra một nhiệt lượng lớn làm cho nước lỗ rỗng bốc hơi làm giảm độ ẩm và tăng nhanh quá trình nén chặt.

Sau khi xử lý bằng cọc vôi nền đất được cải thiện đáng kể:

- + Độ ẩm của đất giảm 5-8%;
- + Lực dính tăng lên khoảng 1,5 – 3 lần;



Hình 4.14: Sơ đồ máy thi công cọc đất - vôi



- + Modun biến dạng tăng lên 3-4 lần;
- + Cường độ của đất giữa các cọc vôi có thể tăng lên đến 2 lần;

Với những ưu điểm như trên cho thấy rằng xử lý nền đất yếu bằng cọc vôi có hiệu quả đáng kể. Tuy nhiên khi gặp các nền đất quá nhão, yếu (đất có  $B > 1$ ) thì hiệu quả nén chặt của cọc vôi bị hạn chế. Với các loại bùn gốc sét nhão yếu thì hiệu quả nén chặt càng ít vì vôi tôi và đất sét đều thấm nước yếu nên việc ép thoát nước lỗ rỗng khó, kém hiệu quả.

#### 4.4.2. Thiết kế và thi công cọc vôi

Việc tính toán và thiết kế cọc vôi tương tự như cọc cát, tuy nhiên cần chú ý khả năng thoát nước của chúng khác nhau. Với cọc cát thì khả năng thoát nước đều và trong thời gian dài còn với cọc vôi thì khả năng thoát nước nhanh trong thời gian đầu và sau đó giảm đi nhiều.

Thi công cọc vôi : Để thi công cọc vôi trước hết phải khoan tạo lỗ , lỗ khoan từ 240 -400mm, nếu thành lỗ khoan bị sạt lở thì hạ ống thép, sau đó cho từng lớp vôi sống dày khoảng 1m xuống lỗ khoan và đầm chặt từng lớp cho đến hết chiều sâu. Kết hợp vừa đầm vừa rút ống lên. Hiệu quả nén chặt của cọc vôi phụ thuộc vào chất lượng đầm chặt và thành phần hóa học của vôi.

Độ chặt và cường độ của nền cọc vôi có thể kiểm tra như đối với nền cọc cát.

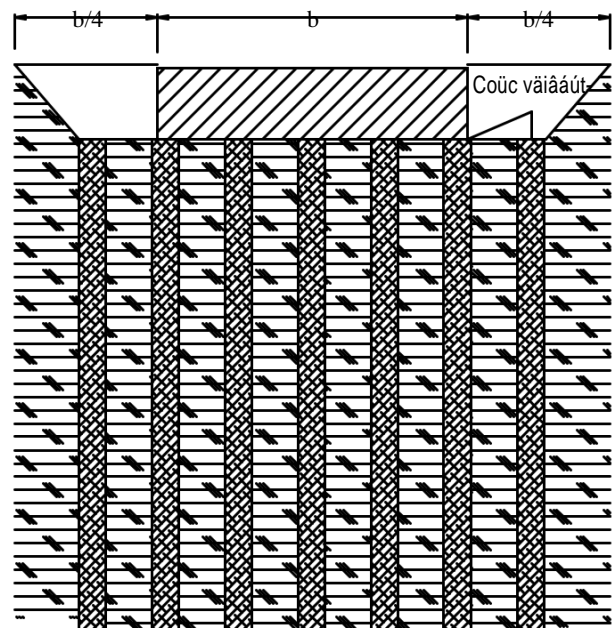
#### 4.5.1. Cọc đất – vôi

##### a. Chế tạo cọc đất – vôi

Việc chế tạo cọc đất – vôi khá phức tạp và phải sử dụng các máy chuyên dụng (Hình 4.14). Cấu tạo máy gồm hai bộ phận: Phần máy điều khiển và xi lô đựng vôi bột. (máy Alimak của Thụy Điển sản xuất)

*Hoạt động của máy như sau:*

Lưỡi khoan có đường kính khoảng 500mm có tác dụng tạo lỗ và làm cho đất tơi ra tại chỗ, chiều sâu khoan có thể đạt tới 20m, khi khoan đến độ sâu thiết kế thì bắt đầu quá trình phun vôi. Vôi bột được chứa trong xi lô dung tích 2,5m<sup>3</sup>. Khi máy vận hành, một bộ phận máy nén khí tạo nên một áp lực trong xi lô và áp lực đó đẩy vôi bột từ xi lô vào ống cao su dẫn qua cần khoan vào lỗ khoan và chui ra một lỗ nhỏ  $\varnothing=30\text{mm}$  ở dưới lưỡi khoan và phun vào đất vôi bột tác dụng với nước lỗ rỗng tạo nên liên kết xi măng và các liên kết này gắn kết các hạt khoáng vật trong đất lại và làm cho đất cứng hơn.



Hình 4.15: Xử lý nền đất yếu bằng cọc vôi – đất

## b. Hiệu quả và ứng dụng

Khi tạo cọc vôi đất thì cường độ của cọc này phụ thuộc vào lượng vôi và thời gian.

Kết quả nghiên cứu cho thấy lượng vôi càng nhiều thì độ cứng của cọc càng tăng nhanh.

Ở nước ta với đất yếu có độ ẩm tự nhiên từ 40-70% thì dùng hàm lượng vôi từ 6-12% là hợp lý. Với tỷ lệ đó thì cường độ cọc đạt 50% sau 1 tháng và 70 – 80% sau 3 tháng.

Cọc đất – vôi xử lý làm tăng cường độ chống cắt của đất lên hàng 10 lần, có thể sử dụng cọc đất vôi này làm tường cừ hoặc làm nền cho công trình. Khoảng cách giữa các cọc vôi tùy thuộc đặc điểm nền và tải trọng, theo kinh nghiệm lấy bằng 0,75m, chiều dài cọc phải vượt chiều sâu chịu nén của đất, lưới cọc trùm ra diện tích đáy móng là  $b/4$  với  $b$  là bề rộng móng.

Việc kiểm tra sức chịu tải của nền khi xử lý cần xác định bằng thí nghiệm nén tĩnh tại hiện trường, với kích thước bàn nén là 100x100cm.

### 4.5.4. Cọc đất – xi măng

Việc chế tạo cọc đất – xi măng cũng giống như đối với cọc đất – vôi, ở đây xi lô chứa xi măng và phun vào đất với tỷ lệ định trước. Lưu ý sàen xi măng trước khi đổ vào xilô để đảm bảo xi măng không bị vón cục và các hạt xi măng có kích thước đều <0,2mm, để không bị tắc ống phun.

Hàm lượng xi măng có thể từ 7 – 15% và kết quả cho thấy gia cố đất bằng xi măng tốt hơn vôi và đất bùn gốc cát thì hiệu quả cao hơn đất bùn gốc sét.

Qua kết quả thí nghiệm xuyên cho thấy sức kháng xuyên của đất nền tăng lên từ 4-5 lần so với khi chưa gia cố.

Ở nước ta đã sử dụng loại cọc đất – xi măng này để xử lý gia cố một số công trình và hiện nay triển vọng sử dụng loại cọc đất – xi măng này để gia cố nền là rất tốt.

## 4.6. Phương pháp gia tải nén trước

### 4.6.1. Đặc điểm và phạm vi áp dụng

Phương pháp này có thể sử dụng để xử lý khi gặp nền đất yếu như than bùn, bùn sét và sét pha dẻo nhão, cát pha bão hòa nước.

Dùng phương pháp này có các ưu điểm sau:

- Tăng sức chịu tải của nền đất;
- Tăng nhanh thời gian cố kết, tăng nhanh độ lún ổn định theo thời gian.

Các biện pháp thực hiện:

- Chất tải trọng (cát, sỏi, gạch, đá...) bằng hoặc lớn hơn tải trọng công trình dự kiến thiết kế trên nền đất yếu, để cho nền chịu tải trước và lún trước khi xây dựng công trình.

- Dùng giếng cát hoặc bắc thấm để thoát nước ra khỏi lỗ rỗng, tăng nhanh quá trình cố kết của đất nền, tăng nhanh tốc độ lún theo thời gian.

Tùy yêu cầu cụ thể của công trình, điều kiện địa chất công trình, địa chất thủy văn của nơi xây dựng mà dùng biện pháp xử lý thích hợp, có thể dùng đơn lẻ hoặc kết hợp cả hai biện pháp trên.



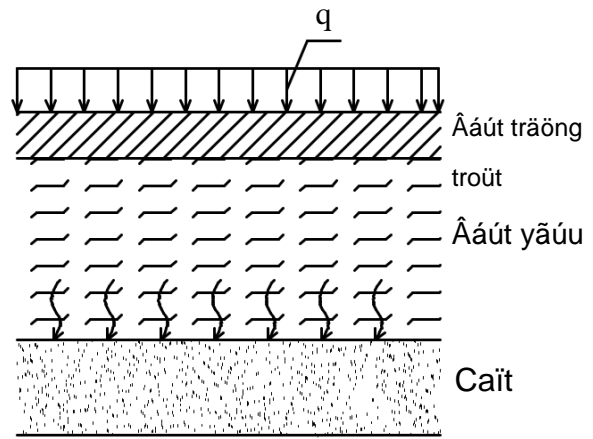
4.6.2. Phương pháp nén trước không dùng giếng thoát nước a.  
Điều kiện địa chất công trình

Để đạt được mục đích làm cho đất chặt, ép thoát nước ra khỏi lỗ rỗng thì những trường hợp sau thích hợp cho phương pháp gia tải nén trước.

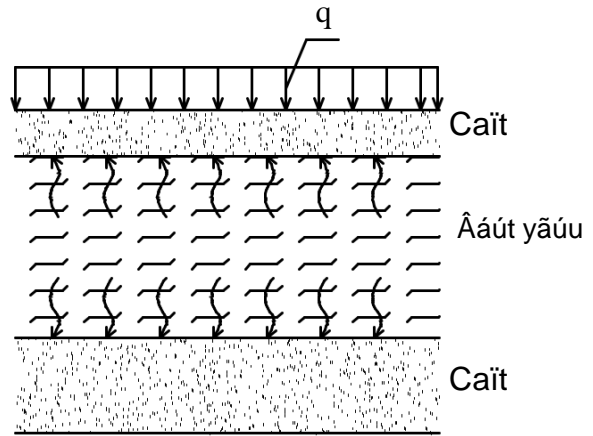
a1. Cấu tạo địa tầng như hình 4.16a Trên cùng là lớp đất trồng trọt, giữa là lớp đất yếu cần gia cố, dưới cùng là lớp cát tự nhiên. Khi chịu tải trọng nén trước q thì nước lỗ rỗng của đất yếu sẽ bị ép thoát vào lớp cát tự nhiên.

a2. Cấu tạo địa tầng như hình 4.16b Trên cùng là lớp cát tự nhiên, ở giữa là lớp đất yếu cần xử lý. Dưới cùng là lớp cát tự nhiên. Khi chịu tải trọng nén trước q, nước lỗ rỗng trong lớp bị ép thoát ra theo cả hai chiều lên và xuống vào hai lớp cát tự nhiên.

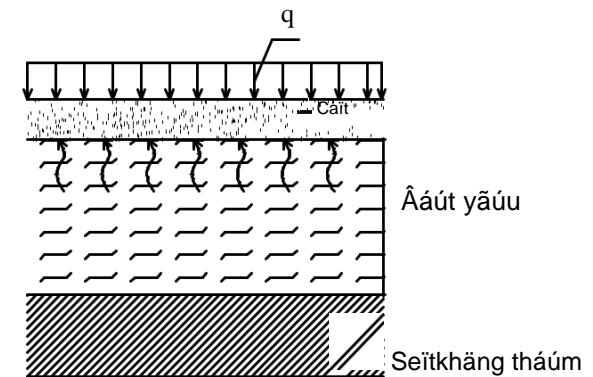
a3. Cấu tạo địa tầng như hình 4.16c Trường hợp này khi chịu tải trọng nén q, nước thoát ra theo chiều lên vào tầng cát, trường hợp nếu không có lớp cát tự nhiên thì có thể làm một lớp đệm cát nhân tạo sau đó tác dụng tải trọng nén trước.



Hình a



Hình b



Hình c

Hình 4.16

**b. Tính toán tải trọng nén trước**

Độ lớn của áp lực nén trước được lựa chọn như sau:

- Dùng tải trọng nén trước đúng bằng tải trọng công trình sẽ xây dựng.

Dùng tải trọng nén trước lớn hơn tải trọng công trình sẽ xây dựng (lớn hơn khoảng 20%) để tăng nhanh quá trình cố kết, rút ngắn thời gian gia tải, tuy nhiên cũng không lớn quá để gây phá hoại nền đất yếu.

Độ lún dự kiến được xác định theo công thức kinh nghiệm sau:

$$S_t = S - \frac{t}{\alpha + t} \quad (4.29)$$

Trong đó:  $S_t$  – Độ lún dự tính ở thời gian t, với t là thời gian nén trước.

$\alpha$  - Hệ số kinh nghiệm;



$$\alpha = \frac{S}{s_{t1}} \cdot t_1 - t_1 \quad (4.30)$$

Với:

S – Độ lún ổn định trong quá trình nén trước, xác định theo tài liệu quan trắc thực tế.

$$\frac{t_2 - t_1}{\frac{t_2}{s_{t2}} - \frac{t_1}{s_{t1}}} \quad (4.31)$$

$S_{t1}, S_{t2}$  – Độ lún quan trắc ứng với thời gian  $t_1, t_2$

; **c. Biện pháp thi công**

Để thi công gia tải nén trước ta có thể dùng hai cách sau:

Cách 1:

Chất tải trọng nén trước c lên mặt đất tại vị trí xây móng, đợi một thời gian theo yêu cầu thiết kế để độ lún đạt ổn định để đạt độ lún ổn định rồi dỡ tải để đào hố móng và thi công móng (với chiều sâu chôn móng  $h \leq 1m$ ). Nếu chiều sâu chôn móng lớn thì đào hố móng đến độ sâu bé hơn cốt đáy móng 50cm rồi chất tải trọng nén.

Cách 2:

Có thể xây dựng móng trước, sau đó chất tải lên móng để móng lún đến trị số ổn định, sau đó dỡ tải và xây dựng kết cấu bên trên.

Trong hai biện pháp trên, tùy theo điều kiện cụ thể mà chọn biện pháp thích hợp.

Tải trọng nén trước phải được tăng dần từng cấp, mỗi cấp tương đương tải trọng một tầng nhà hoặc bằng khoảng 15 – 20% tổng tải trọng công trình. Cần bố trí mốc để quan trắc lún trong suốt thời gian gia tải.

#### 4.6.3. Phương pháp nén trước có bố trí đường thấm thẳng

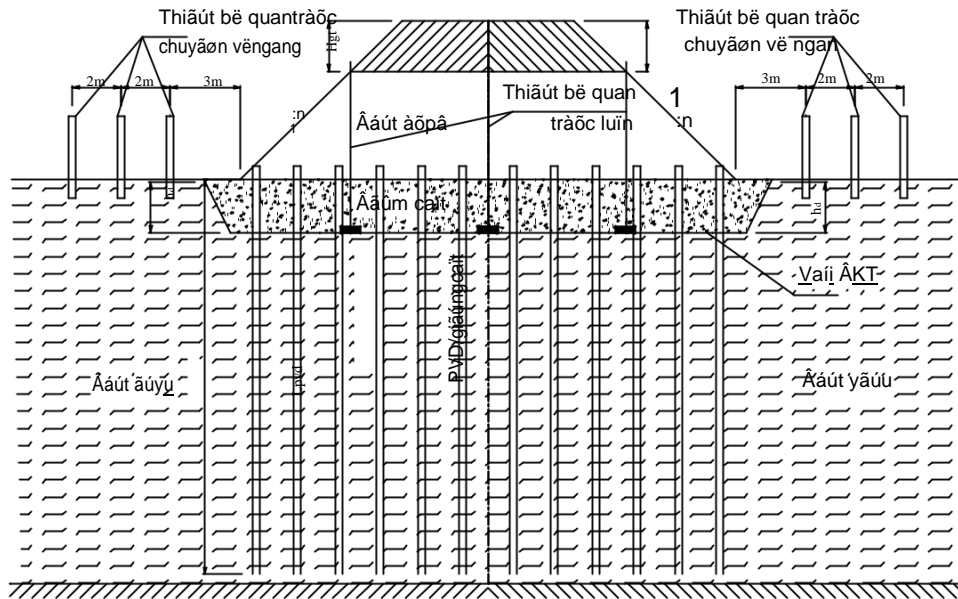
##### đứng a. Điều kiện địa chất công trình

Khi chiều dày nền đất yếu rất dày hoặc khi độ thấm của đất rất nhỏ thì có thể bố trí các đường thấm thẳng đứng để tăng tốc độ cố kết. Phương pháp này thường dùng để xử lý nền đường đắp trên nền đất yếu.

Có hai loại đường thấm thẳng đứng: Giếng cát (SW) và bắc thấm (PVD). Tác dụng của đường thấm thẳng đứng là để tăng nhanh quá trình thoát nước trong các lỗ rỗng của đất yếu, làm giảm độ rỗng, độ ẩm, tăng dung trọng. Kết quả là làm tăng nhanh quá trình cố kết của nền đất yếu, tăng sức chịu tải và làm cho nền đất đạt độ lún quy định trong thời gian cho phép.

Để tăng nhanh tốc độ cố kết, ta thường kết hợp biện pháp xử lý bằng bắc thấm, giếng cát với biện pháp gia tải tạm thời, tức là đắp cao thêm nền đường so với chiều dày thiết kế 2-3m trong vài tháng rồi sẽ lấy phần gia tải đó đi ở thời điểm t mà nền đường đạt được độ lún cuối cùng như trường hợp nền đắp không gia tải.

\*Cấu tạo chung của nền đường đắp trên đất yếu có sử dụng thiết bị thoát nước thẳng đứng (bắc thấm hoặc giếng cát) (Hình 4.17).



Lấp áốt cãng **Hình 4.17**

**b. Tính toán, thiết kế**

Nội dung thiết kế hệ thống giếng cát, bắc thấm gồm có việc xác định đường kính giếng cát hoặc đường kính tương đương của bắc thấm khi đã biết các đặc trưng của đất yếu và thời gian cần thiết để đạt độ cố kết cho trước (tức là tính toán độ lún theo thời gian trong trường hợp có bố trí đường thấm thẳng đứng).

Trình tự tính toán như sau:

+ Chọn hình thức bố trí hệ thống giếng cát hoặc bắc thấm theo mạng lưới tam giác hoặc chữ nhật, xác định đường kính  $d$  và khoảng cách giữa các giếng cát hoặc bắc thấm  $L$ .

- Đối với giếng cát,  $d$  chính là đường kính của giếng cát;

- Đối với bắc thấm PVD thì  $d$  tính như sau:

Theo Hansbo (1979) thì  $d = \frac{a + b}{\pi}$  (4.31)

Theo Hansbo (1987) thì  $d = \frac{a + b}{2}$  (4.32)

Với :  $a$  – Chiều dày của PVD, thường từ 3-5mm (cá biệt  $a=10mm$ );

$b$  – Chiều rộng của PVD, hiện nay  $b=100mm$ ;

+ Tính bán kính ảnh hưởng  $D$  của SW hoặc PVD.

$D = \alpha.L$  (4.33)

Với:  $L$  - Khoảng cách từ tâm đến tâm của PVD hoặc SW, chính là chiều dài của cạnh tam giác đều nếu bố trí theo lưới tam giác đều hoặc là chiều dài của cạnh hình vuông nếu bố trí theo lưới hình vuông.

$\alpha = 1,05$  - Nếu bố trí PVD hoặc SW theo lưới tam giác đều;

$\alpha = 1,13$  - Nếu bố trí PVD hoặc SW theo lưới hình vuông.

+ Tính nhân tố thời gian

$N_r = \frac{C_r.t}{D^2}$  (4.34)

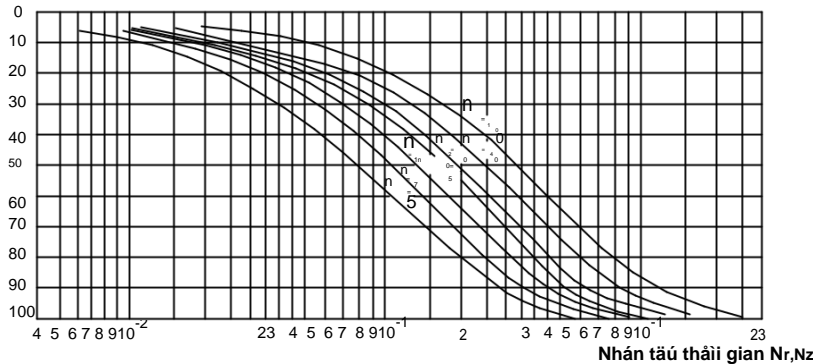
Với:  $C_r$  - Là hệ số cố kết hướng tâm,  $t$  – thời gian cố kết;

- + Tra toán đồ hình (4.18) để xác định độ cố kết hướng tâm  $U_r$  theo  $N_r$  và  $n$ ;
- + Tính nhân tố thời gian  $N_z$  và độ cố kết thẳng đứng  $U_z$  (tra toán đồ 4.18):

$$N_z = \frac{C_v \cdot t}{h^2} \quad (4.35)$$

- + Tính độ cố kết chung theo công thức:

$$1 - U = (1 - U_r) \cdot (1 - U_z) \quad (4.36)$$



**Hình 4.18:**  
Toán đồ xác định độ cố kết  $U_r$ ,  $U_z$  theo  $N_r$  và  $N_z$  và  $n=D/d$

### c. Trình tự các bước thi công:

Ở đây giới thiệu trình tự các bước thi công trong trường hợp xử lý bằng bậc thấm:

- Định vị trí chân ta luy nền đường;
- Đào bỏ một phần đất yếu theo thiết kế, thường từ 0,5-0,8m;
- Rải vải địa kỹ thuật, nên rải vuông góc với tim đường, mép vải chồng lên nhau 15-20cm;
- Đặt thiết bị quan trắc lún thẳng đứng;
- Đắp lớp đệm cát đến cao độ thiết kế và tạo phẳng;
- Đặt thiết bị quan trắc chuyển vị ngang để quan trắc chuyển vị ngang của nền đường; - Tiến hành cấm bậc thấm (cấm PVD – Phabricatied Vertical Drainage), việc cấm bậc thấm thực hiện bằng các máy cấm bậc chuyên dụng. Sau khi cấm, bậc phải cao hơn bề mặt lớp cát đệm từ 15-20cm.
- Đắp đất: Đất được đắp thành từng lớp với chiều dày mỗi lớp 15, 20, hoặc 25cm. Tốc độ đắp tuân thủ theo thiết kế, kết hợp quan trắc lún để xử lý kịp thời trong trường hợp lún nhanh quá tốc độ thiết kế.