

Tổng quan

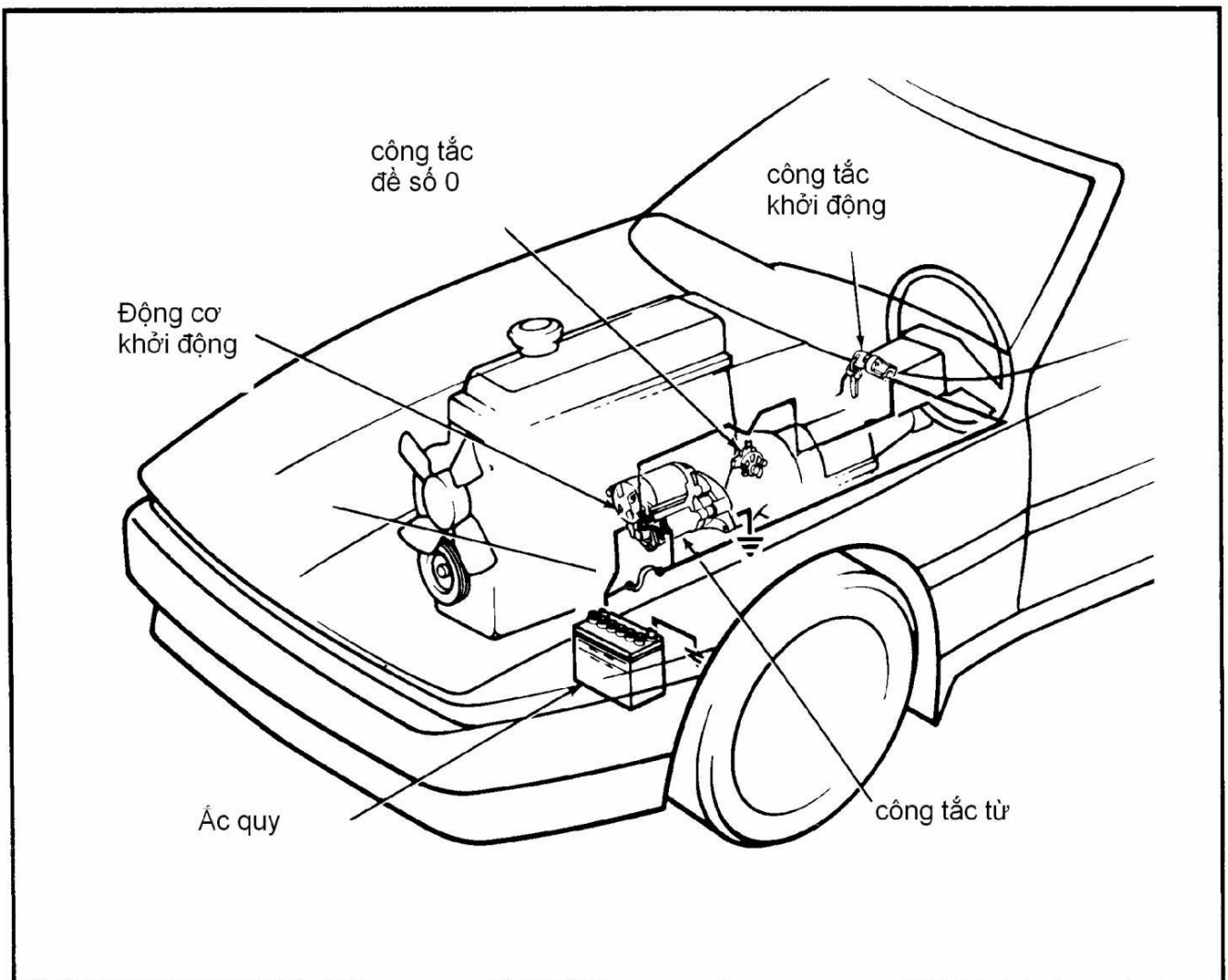
Việc khởi động động cơ có lẽ là chức năng quan trọng nhất của hệ thống điện ô tô. Hệ thống khởi động thực hiện chức năng này bằng cách thay đổi năng lượng điện từ ắc quy thành cơ năng của máy khởi động. Máy khởi động này chuyển cơ năng qua bánh răng tới bánh đà trên trục khuỷu động cơ. Trong quá trình quay khởi động, bánh đà quay, hỗn hợp không khí–nhiên liệu được đưa tới xilanh, được nén và bốc cháy khởi động động cơ. Đa số động cơ yêu cầu tốc độ quay khởi động khoảng 200v/ph.

Hệ thống khởi động Toyota

Hai hệ thống khởi động khác nhau được sử dụng trên ô tô Toyota. Cả hai hệ thống có hai mạch điện tách biệt ... một mạch điều khiển, một mạch động cơ. Nó có một động cơ khởi động thông thường. Hệ thống này được sử dụng hầu hết trên những ô tô Toyota đời cũ. Một số khác có động cơ khởi động có bánh răng giảm tốc. Hệ thống này được sử dụng hầu hết trên những xe Toyota hiện đại. Một Role từ tính hay cuộn solenoid mở và tắt motor. Đó là bộ phận của cả mạch motor và mạch điều khiển.

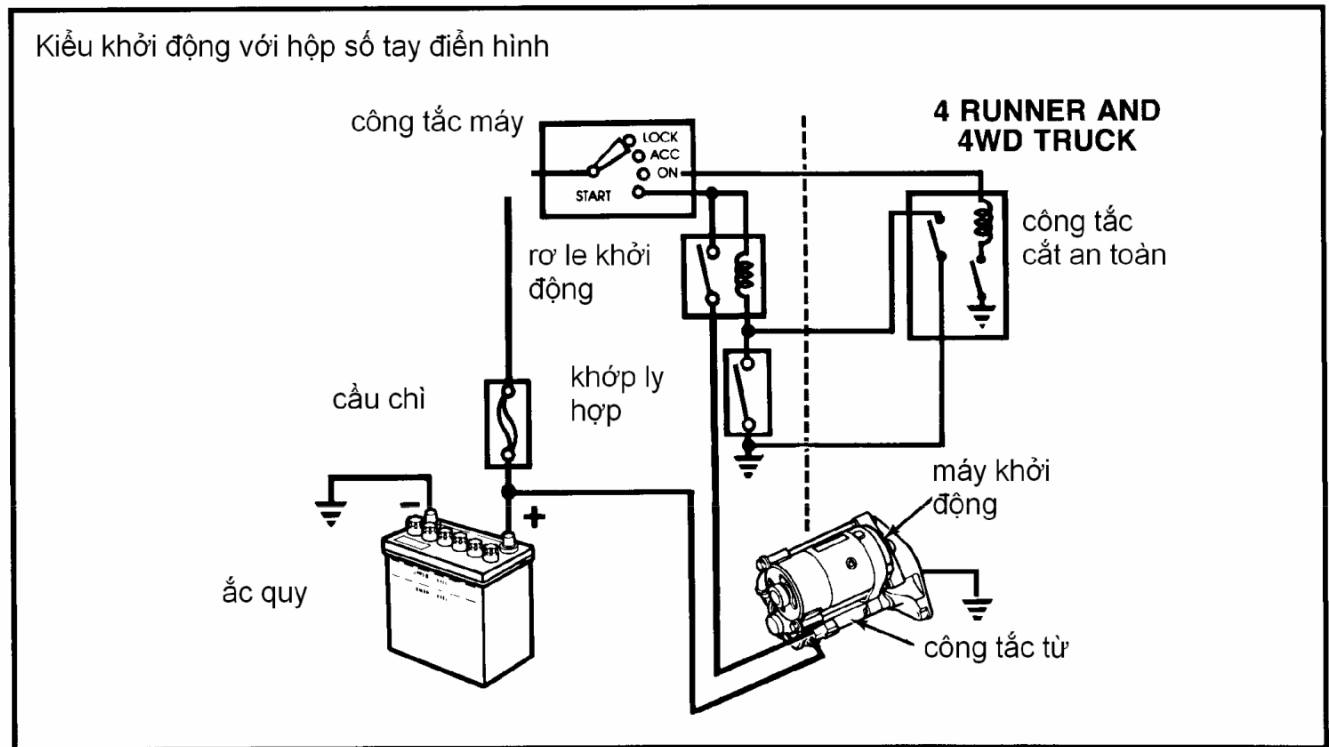
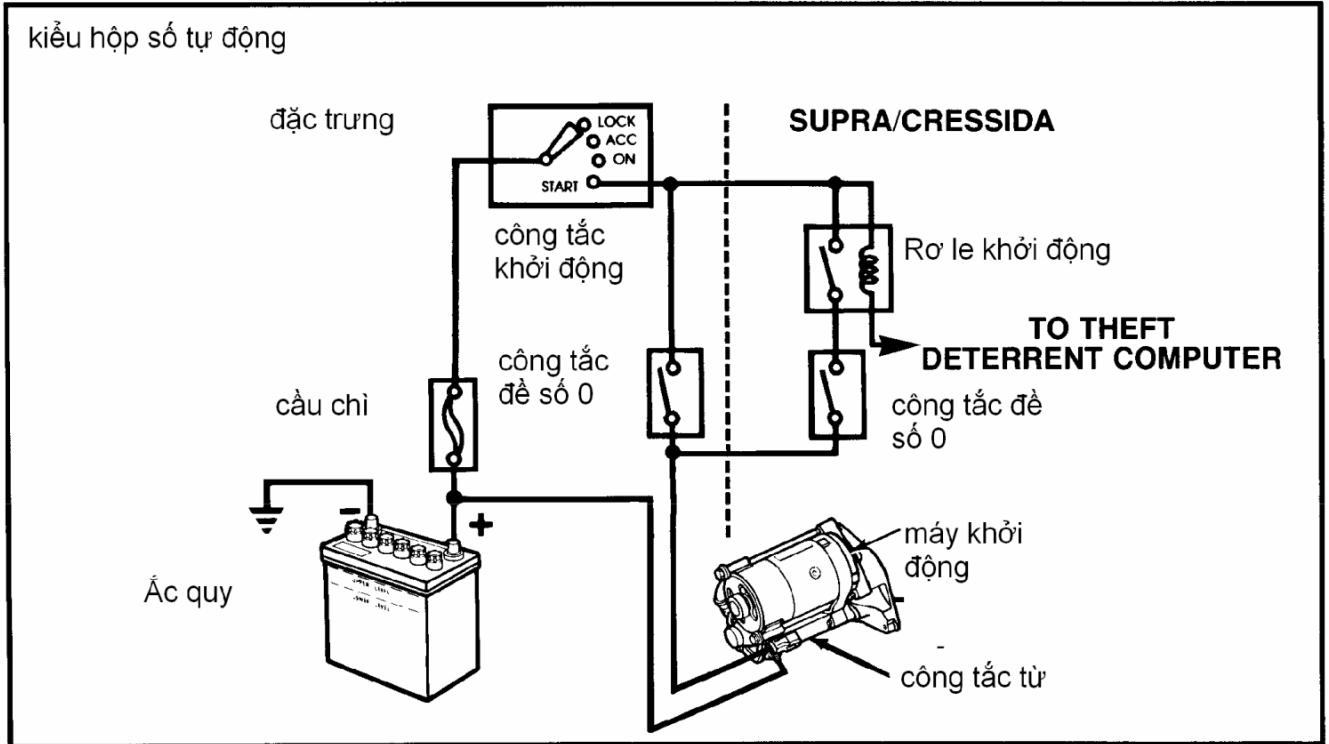
TOYOTA STARTING SYSTEMS

Cả hệ thống được điều khiển bằng công tắc đánh lửa và được bảo vệ bằng cầu chì. Trên một vài kiểu, Role khởi động sử dụng trong mạch điều khiển bộ khởi động. Trên kiểu xe với hộp số tự động, công tắc đề số 0 ngăn cản khởi động với hộp số trong ăn khớp răng. Trên kiểu xe với hộp số tay ...ly hợp sẽ ngăn cản sự khởi động nếu không đạp mở ly hợp hoàn toàn. Trên xe tải 4WD hay 4-Runner, công tắc cắt an toàn cho phép khởi động trên đồi dốc mà không ấn ly hợp. Nó thực hiện bằng cách đặt ra một đường dẫn tới mass.



TOYOTA STARTING SYSTEMS

Sự hoạt động hệ thống khởi động



TOYOTA STARTING SYSTEMS

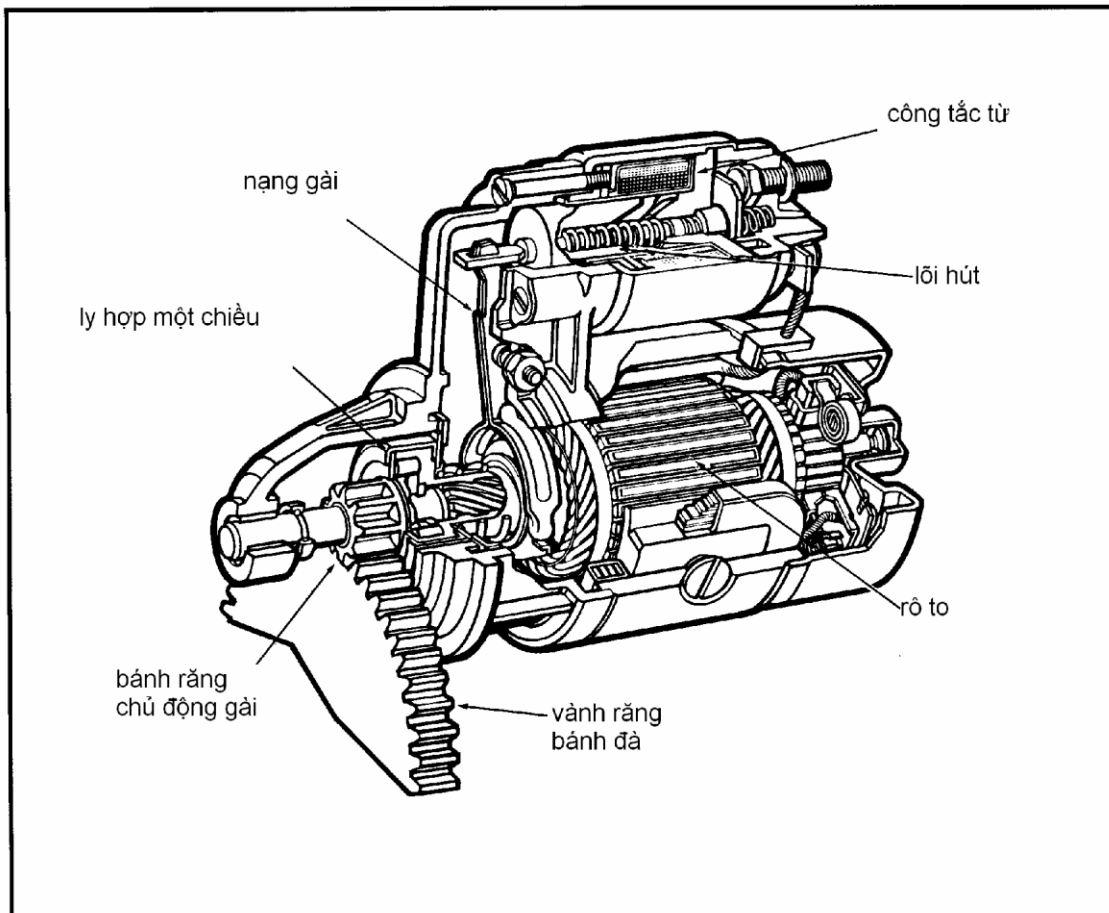
Cấu tạo motor khởi động**Tổng quan**

Motor khởi động sử dụng trên xe Toyota có một công tắc từ chuyển bánh răng quay (bánh răng chủ động) vào và tách khỏi ăn khớp với vành răng trên bánh đà động cơ. Hai kiểu motor được sử dụng là: loại thông thường và loại có bánh răng giảm tốc. Công suất phát ra của cả hai được tính bằng KW... lớn hơn đầu ra, lớn hơn công suất khởi động.

Motor khởi động thông thường

Motor khởi động thông thường bao gồm các thành phần được chỉ rõ hình vẽ. Bánh răng chủ động trên trục của phần ứng động cơ và quay cùng tốc độ. Một lõi hút trong công tắc từ (solenoid) được nối với nạng gài. Khi kích hoạt nam châm điện thì nạng gài sẽ đẩy bánh răng chủ động khớp với vành răng bánh đà. Khi động cơ bắt đầu khởi động khớp ly hợp một chiều ngắt nối bánh răng chủ động ngăn cản mô men động cơ làm hỏng motor khởi động.

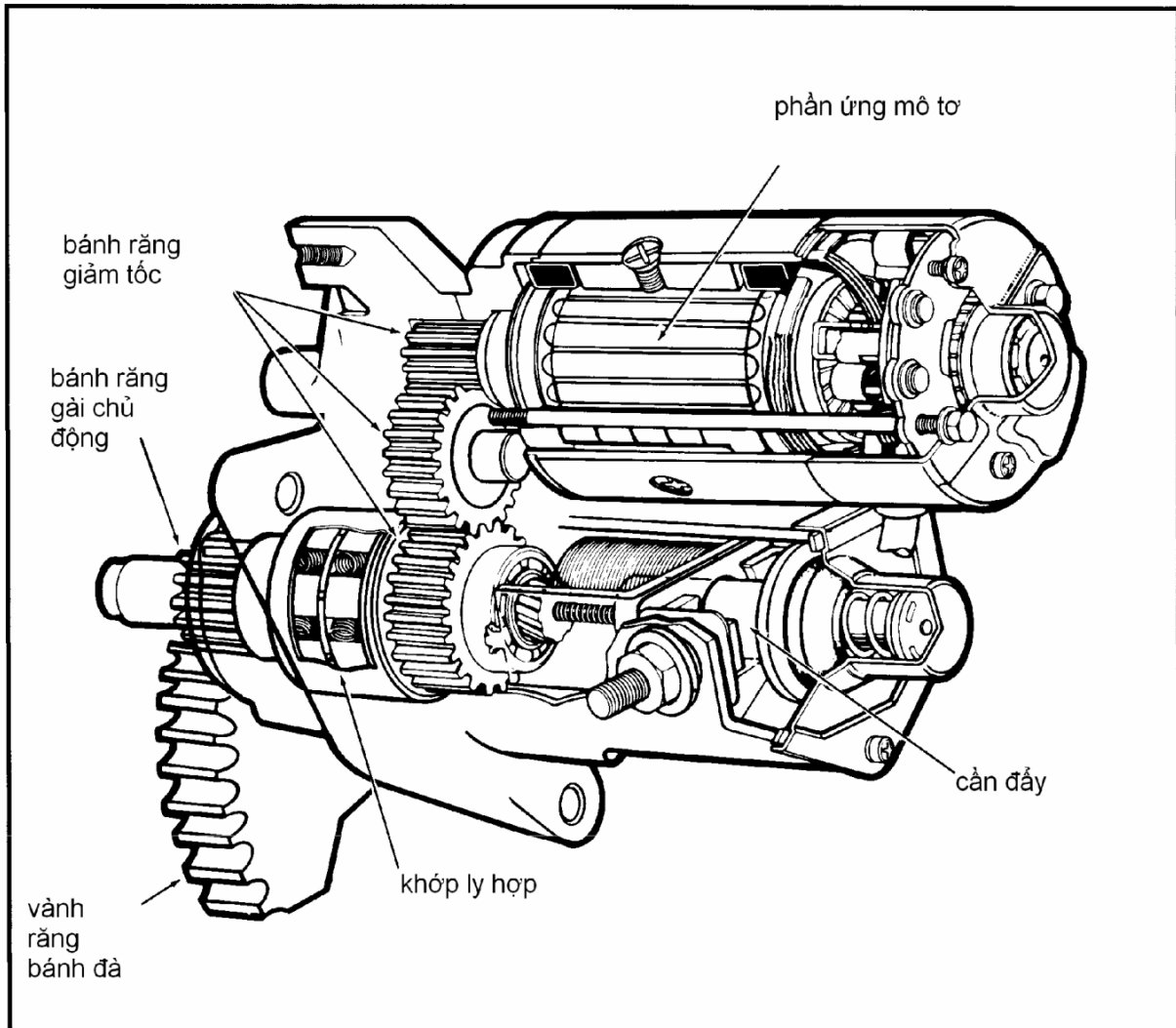
Đó là kiểu của bộ khởi động đã được sử dụng hầu hết ở năm 1975 và trên những xe Toyota đời cũ. Nó là dòng được sử dụng trên kiểu Tercel đã biết. Công suất đầu ra là 0.8, 0.9 và 1KW. Trong hầu hết trường hợp thay thế bộ khởi động cho motor cũ bằng motor có bánh răng giảm tốc.



TOYOTA STARTING SYSTEMS

Motor khởi động có bánh răng giảm tốc

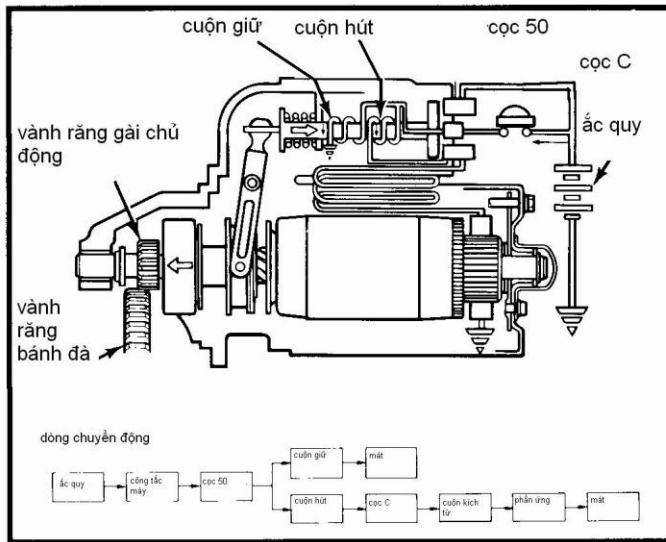
Motor khởi động bao gồm các thành phần được chỉ rõ hình vẽ dưới. Đó là kiểu của bộ khởi động có sự kết hợp, tốc độ motor cao và sự điều chỉnh của bánh răng giảm tốc. Toàn bộ motor nhỏ hơn và nhẹ hơn motor khởi động thông thường, nó vận



hành ở tốc độ cao hơn. Bánh răng giảm tốc chuyển mô men xoắn tới bánh răng chủ động ở 1/4 đến 1/3 tốc độ motor. Bánh răng chủ động quay nhanh hơn bánh răng trên bộ khởi động thông thường và mô men xoắn lớn hơn rất nhiều (công suất khởi động).

Bánh răng giảm tốc được gắn trên một trục trực như bánh răng chủ động. Và khác với bộ khởi động thông thường, công tắc từ đẩy trực tiếp bánh răng chủ động (không qua cần dẫn động) tới ăn khớp với vòng răng bánh đà.

TOYOTA STARTING SYSTEMS



Đó là kiểu đầu tiên đã được sử dụng năm 1973 Corona MKII với 4M, động cơ 6 xilanh. Nó được sử dụng hầu hết ở năm 1975 và những xe Toyota đời mới. Công suất giới hạn từ 0.8KW trên hầu hết xe Tercel và một vài kiểu cũ tới 2.5KW trên xe Corolla, Camry và Truck với động cơ diesel. Thời tiết lạnh công suất khởi động sẽ dừng lại ở 1.4 hay 1.6KW. Toàn bộ bộ khởi động 1KW là thường trên kiểu khác.

Bộ khởi động có bánh răng giảm tốc thay cho bộ khởi động với hầu hết bộ khởi động thông thường.

Sự hoạt động của motor khởi động

Motor khởi động thông thường

Công tắc đánh lửa ở vị trí khởi động ("ST")

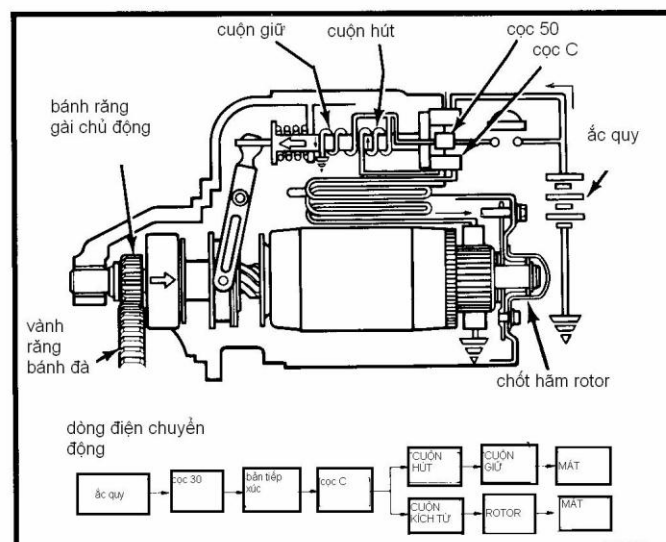
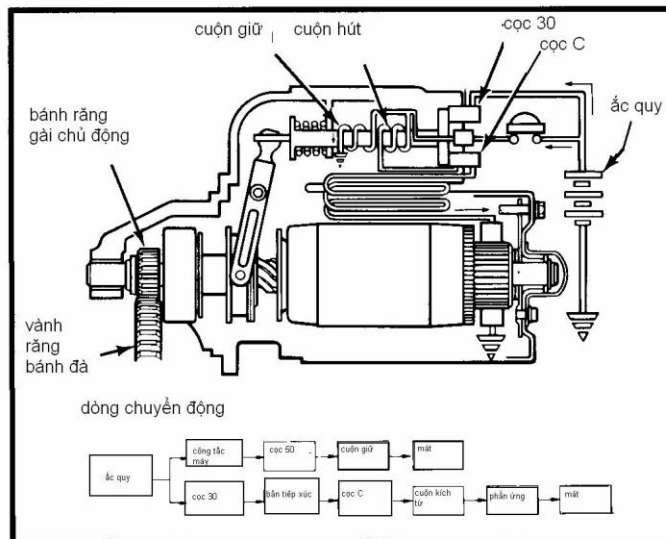
Cường độ dòng điện dòng từ ắc quy qua cực 50 tới cuộn giữ và cuộn hút. Tiếp theo từ cuộn hút, dòng điện dòng qua cực C tới cuộn kích từ và cuộn dây phản ứng.

Sự áp qua cuộn hút ngăn chặn dòng điện tới motor, giữ ở tốc độ chậm.

Lõi hút solenoid kéo khớp dẫn động tới khớp bánh răng chủ động với vành răng bánh đà.

Bánh răng xoắn và tốc độ khởi động chậm của motor giúp cho việc gài răng được êm dịu.

Bánh răng và vành răng bánh đà



TOYOTA STARTING SYSTEMS

được ăn khớp

Khi bánh răng đã được ăn khớp, bản tiếp xúc trên lõi hút trên bộ chuyển mạch chính đóng, nối giữa cực 30 và cực C.

Cường độ dòng điện lớn tới motor và nó quay với mô men xoắn lớn hơn (năng lượng khởi động).

Cường độ dòng điện không lưu động lâu trên cuộn hút. Lõi hút được giữ ở một vị trí bằng lực từ của cuộn giữ.

Công tắc đánh lửa ở vị trí mở "ON"

Dòng điện không lưu động lâu ở cực "50", nhưng phần dư bộ chuyển mạch chính đóng cấp dòng điện dòng từ cực "C" qua cuộn hút tới cuộn giữ.

Từ trường trong hai cuộn dây bị cắt và cần đẩy (lõi hút) được kéo trở lại bằng lò xo hồi vị.

Cắt dòng điện cao tới motor và bánh răng chủ động được nhả ra từ vành răng bánh đà.

Một lò xo hãm phần ứng.

Motor khởi động có bánh răng giảm tốcCông tắc đánh lửa ở vị trí khởi động "ST"

Dòng điện dòng từ ắc quy qua cực 50 tới cuộn giữ và cuộn hút. Tiếp theo, từ cuộn hút, dòng điện dòng qua cực "C" tới cuộn kích từ và cuộn ứng điện.

Sụt áp qua cuộn hút ngăn chặn dòng điện tới motor, giữ nó ở tốc độ chậm.

Cần đẩy công tắc từ đẩy bánh răng chủ động ăn khớp với vành răng bánh đà.

Bánh răng xoắn và tốc độ khởi động chậm của motor giúp cho việc ăn khớp răng được êm dịu.

Bánh răng chủ động và vành răng bánh đà được ăn khớp

Khi bánh răng đã ăn khớp, bản tiếp xúc trên lõi hút trên bộ chuyển mạch chính đóng, nối giữa cực 30 và cực C.

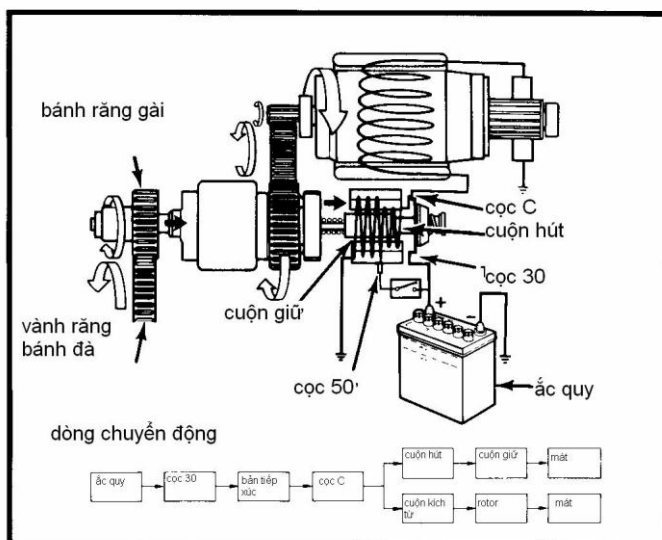
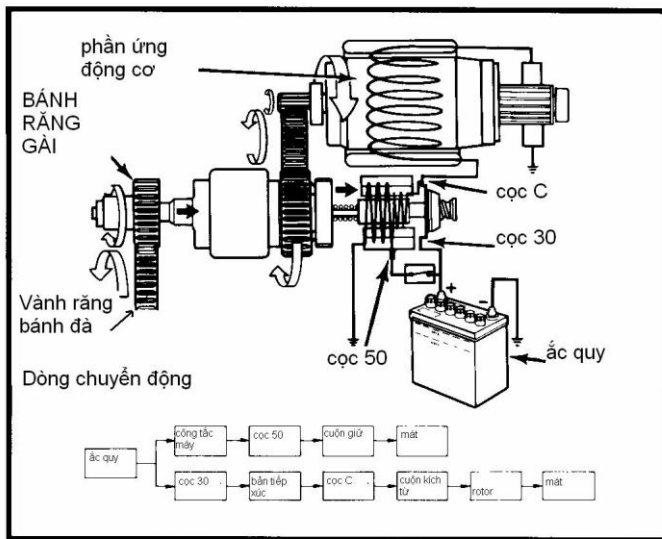
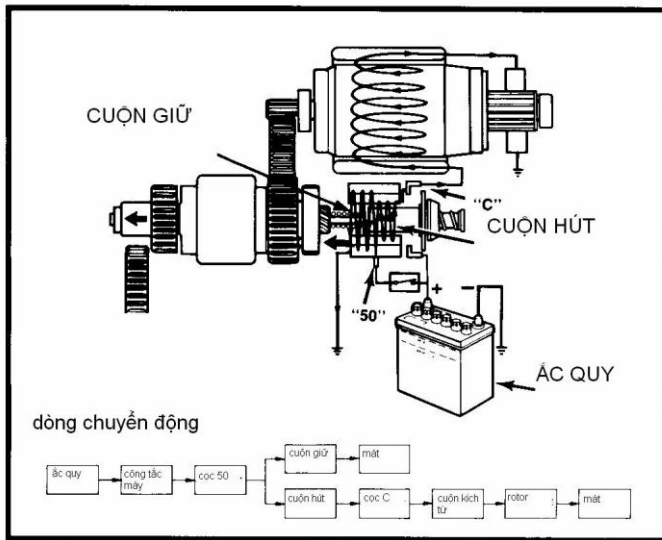
Cường độ dòng điện lớn tới motor và nó quay với mô men xoắn lớn hơn (năng lượng khởi động).

Cường độ dòng điện không lưu động lâu trên cuộn hút. Lõi hút được giữ ở một vị trí bằng lực từ của cuộn giữ.

Công tắc đánh lửa ở vị trí mở "ON"

Dòng điện không lưu động lâu ở cực "50", nhưng phần dư bộ chuyển mạch chính đóng cấp dòng điện dòng từ cực "C" qua cuộn hút tới cuộn giữ.

TOYOTA STARTING SYSTEMS



Từ trường trong hai cuộn dây bị cắt và cần đẩy (lõi hút) được kéo trở lại bằng lò xo hồi vị. Cắt dòng điện cao tới motor và bánh răng chủ động được nhả ra từ vành răng bánh đà. Lõi phần ứng điện có lực quán tính nhỏ hơn trong bộ khởi động thông thường, lực ma sát ngừng nó lại và không cần bộ hãm.

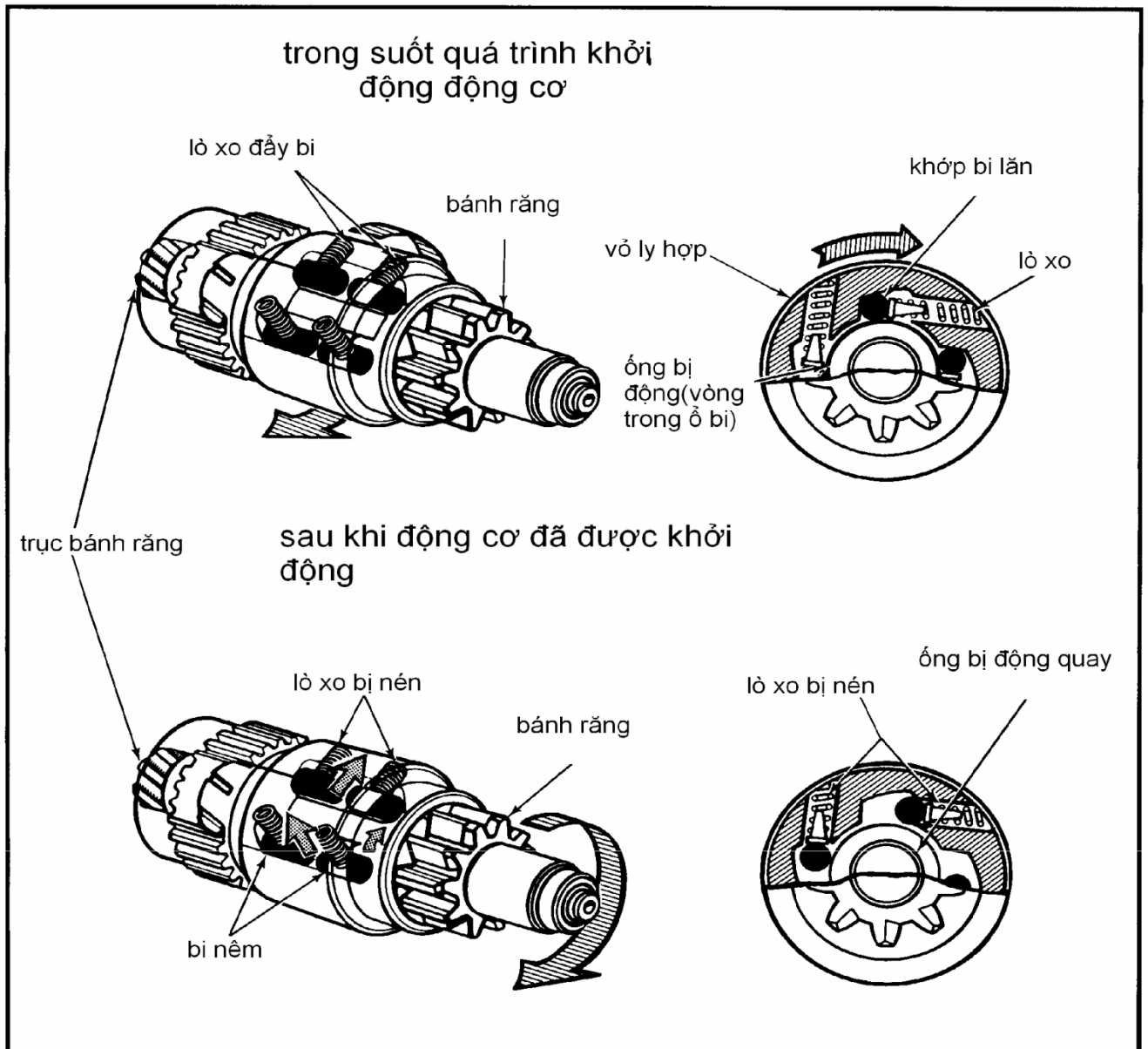
TOYOTA STARTING SYSTEMS

Khớp ly hợp một chiều

Cả hai loại motor khởi động sử dụng trên hệ thống khởi động Toyota đều có một khớp ly hợp một chiều. khớp này ngăn cản sự phá hỏng motor khởi động khi động cơ hoạt động, nó thực hiện bằng cách nhả phần vỏ (phần quay cùng phần ứng motor) từ vòng trong (ống bị động)

liên kết với bánh răng chủ động. Sử dụng lò xo để chêm con lăn.

Nếu không có khớp ly hợp thì motor khởi động sẽ bị hỏng ngay nếu mô men động cơ đã truyền qua bánh răng tới phần ứng motor.



TOYOTA STARTING SYSTEMS

Chuẩn đoán và kiểm tra

Hệ thống khởi động đòi hỏi yêu cầu không cao về bảo dưỡng. Đơn giản, chỉ cần ắc quy được nạp điện đầy đủ và tất cả các mối nối điện sạch và không gỉ sét.

Chuẩn đoán về hệ thống khởi động là tương đối dễ. Hệ thống tổ hợp điện và cơ khí. Nguyên nhân của sự cố khởi động có lẽ là do phần điện (vd... công tắc bị hỏng), hay là do phần cơ (cung cấp sai nhiên liệu ,hay là hỏng răng bánh đà).

Triệu chứng đặc trưng của sự cố về hệ thống khởi động bao gồm:

Động cơ không quay.

Động cơ quay chậm.

Chốt bộ khởi động chạy.

Máy khởi động quay nhưng động cơ không quay.

Máy khởi động không cài khớp hoặc không nhả dứt khoát.

Đối với từng sự cố cần tham khảo bảng dưới để có những nguyên nhân và cách khắc phục. Chuẩn đoán bắt đầu với việc kiểm tra bằng mắt. Thao tác kiểm tra gồm: kiểm tra dòng điện của máy khởi động, kiểm tra sụt áp của mạch khởi động, kiểm tra sự hoạt động và tính liên tục của bộ phận điều khiển, và kiểm tra máy khởi động trên bệ thử.

TRIỆU CHỨNG	NGUYÊN NHÂN	CÔNG VIỆC CẦN LÀM
Động cơ không thể quay	Ắc quy chết	Kiểm tra chế độ điện áp ắc quy
	Cầu chì cháy Liên kết, mối nối bị lỏng Hỏng công tắc từ, rơ le, công tắc ngắt an toàn, khớp ly hợp. Sự cố phần điện trong động cơ. Sự cố trong hệ thống chống chộm.	Thay cầu chì. Làm sạch và siết chặt liên kết ,mối nối. Kiểm tra hoạt động của công tắc và thay thế khi cần. Kiểm tra và thay thế. Kiểm tra bản dẫn hướng cho kiểm tra hệ thống.
Động cơ bắt đầu quay quá chậm	Ắc quy yếu.	Kiểm tra ắc quy và điện tích.

TOYOTA STARTING SYSTEMS

	<p>Lỏng hay mòn liên kết, mối nối.</p> <p>Hồng động cơ khởi động.</p> <p>Động cơ hay máy khởi động có sự cố về phần điện.</p>	<p>Làm sạch và siết chặt liên kết.</p> <p>Kiểm tra máy khởi động.</p> <p>Kiểm tra động cơ và máy khởi động, thay thế bộ phận bị mòn.</p>
Chốt bộ phận khởi động chạy	<p>Hồng bánh răng hay vành răng bánh đà.</p> <p>Hồng cần đẩy hay công tắc từ.</p> <p>Hồng công tắc máy hay mạch điều khiển.</p> <p>Khóa đánh lửa kẹt.</p>	<p>Kiểm tra mòn hay hồng răng.</p> <p>Thử cuộn hút và cuộn giữ của máy khởi động.</p> <p>Kiểm tra công tắc và mạch hoạt động.</p> <p>Kiểm tra khóa.</p>
Máy khởi động quay nhưng động cơ không quay	<p>Khớp ly hợp bị hồng.</p> <p>Mòn hay hồng bánh răng gài hay vành răng bánh đà.</p>	<p>Kiểm tra khớp ly hợp có hoạt động chính xác.</p> <p>Kiểm tra răng và thay thế khi cần.</p>
Máy khởi động không gài khớp hay nhả không dứt khoát.	<p>Hồng công tắc từ.</p> <p>Mòn hồng bánh răng gài hay vành răng bánh đà.</p>	<p>Thử máy khởi động trên bộ thử.</p> <p>Kiểm tra độ mòn hồng răng và thay thế nếu cần.</p>

Kiểm tra bằng mắt

Việc kiểm tra bằng mắt chỉ ra một số cách khắc phục sự cố đơn giản.

Trước hết là vấn đề an toàn việc kiểm tra ắc quy cần phải chú ý đến vấn đề an toàn. Tháo vòng đeo tay, đồng hồ, hay đồ trang sức khác ra khi tiếp xúc với điện cực bình ắc quy. Mặc quần áo bảo vệ và đeo kính an toàn. Cần thận không để cho chất điện phân chảy ra, và phải biết xử lý nếu để chất điện phân dính vào mắt,

TOYOTA STARTING SYSTEMS

da hay quần áo hay lớp sơn vỏ ô tô. Ghi cài đặt lập trình trên bộ phận điện điện tử. Tránh gây ra đánh lửa.

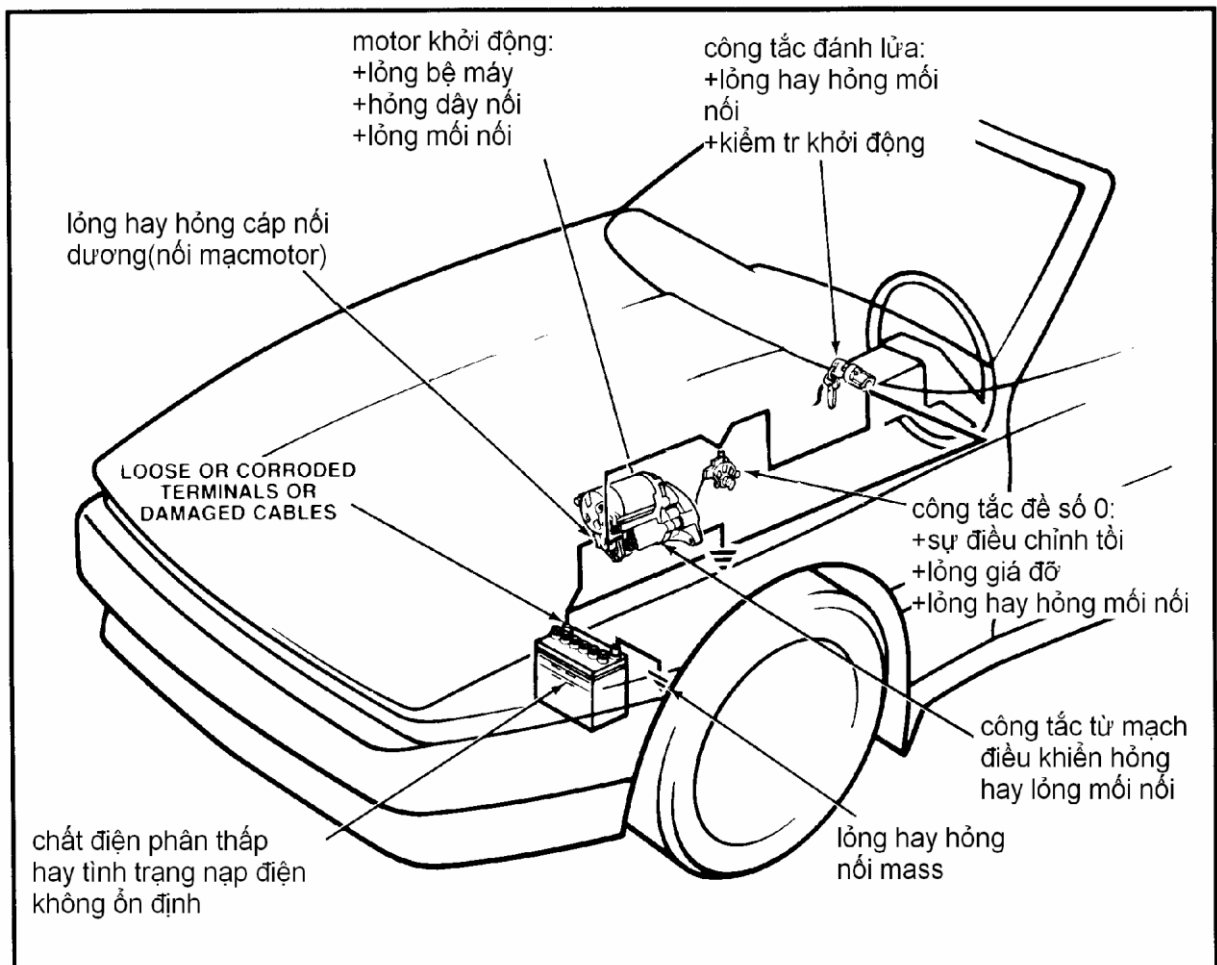
Đặc tính khởi động: Kiểm tra đặc tính khởi động. Triệu chứng sự cố, nguyên nhân và các thao tác tiến hành được đưa ra ở trang trước.

Kiểm tra ắc quy: Quan sát sự ăn mòn của ắc quy và độ rơ lỏng của các mối liên kết.

Kiểm tra mực điện phân và trạng thái của bản cực và tấm cách, kiểm tra tình trạng điện tích (mật độ tương đối hay điện áp không tải). Kiểm tra nạp điện ắc quy, nó phải cung cấp ít nhất 9.6 vol trong quá trình khởi động.

Dây cáp motor: Kiểm tra tình trạng và các mối nối cáp. Lớp cách điện không được bị hở, hỏng, mối nối cần sạch và không gỉ.

Mạch điều khiển bộ khởi động: Kiểm tra sự hoạt động của công tắc máy. Dòng điện cần phải cung cấp cho công tắc từ khi công tắc ở vị trí "on" và khớp ly hợp hay công tắc đề số 0 đóng. Chi tiết hư hỏng ngăn cản sự quay có thể định vị bằng công tắc điều khiển từ xa và một đoạn cáp nối. Sử dụng phương pháp chuẩn đoán "chia nửa". Sử dụng ôm kế để tìm ra mạch gặp sự cố.



TOYOTA STARTING SYSTEMS

Kiểm tra cường độ dòng điện

Kiểm tra cường độ dòng điện máy khởi động cung cấp nhanh, đầy đủ thông tin về hệ thống khởi động. Với máy kiểm tra Sun VAT-40 kiểm tra được điện áp khởi động của ắc quy. Nếu sử dụng thiết bị kiểm tra khác thì cần làm theo hướng dẫn của nhà sản xuất.

Cường độ dòng điện và điện áp khởi động được đáp ứng trong những bảng thông số kỹ thuật của những mẫu Toyota đang tồn tại. Quy chuẩn cường độ dòng điện là 130 150 A cho động cơ 4 xilanh và 175A cho động cơ 6 xilanh. Điện áp khoảng từ 9.6 11vol. Luôn phải tham khảo tài liệu hướng dẫn sửa chữa. Chỉ sử dụng để kiểm tra đối với động cơ ở nhiệt độ làm việc.

Bước tiếp theo, tóm tắt những phương pháp cơ bản để thực hiện việc kiểm tra cường độ dòng điện trên hệ thống khởi động.

1. Kiểm tra độ bền của ắc quy. khối lượng riêng đọc được ở 800°F trung bình nhỏ nhất là 1 190 (50% đã nạp điện). Nạp điện ắc quy nếu cần thiết.

2. Chuẩn bị máy kiểm tra:

Xoay tăng tải điều chỉnh tới OFF.

Kiểm tra điện năng kế ở vị trí 0. điều chỉnh nếu cần.

Nối dây ra của máy kiểm tra tới các cực của ắc quy : Đỏ nối với cực dương, đen nối với cực âm.

CHÚ Ý: Mạch điện hồ ắc quy điện áp phải ở 12,2 vol(50% đã nạp), nếu không cần nạp điện cho ắc quy.

Điều chỉnh kim chỉ vol tới INT 18 vol. Máy kiểm tra vôn kế cần báo ắc quy mạch hở.

Điều chỉnh đầu kiểm tra tới 2 đầu nạp.

Điều chỉnh ampe kế về 0 sử dụng bộ điều khiển điều chỉnh không điện.

3. Nối cảm biến dòng điện quanh cáp nối mát ắc quy hay cáp điện.

4. Chắc chắn tắt cả đèn và các thiết bị phụ khác là tắt và cửa xe đóng.

5. Điều chỉnh công tắc kiểm tra chuyển mạch tới #1 Starting.

6. Ngắt công tắc đánh lửa nên động cơ không thể khởi động trong quá trình kiểm tra.

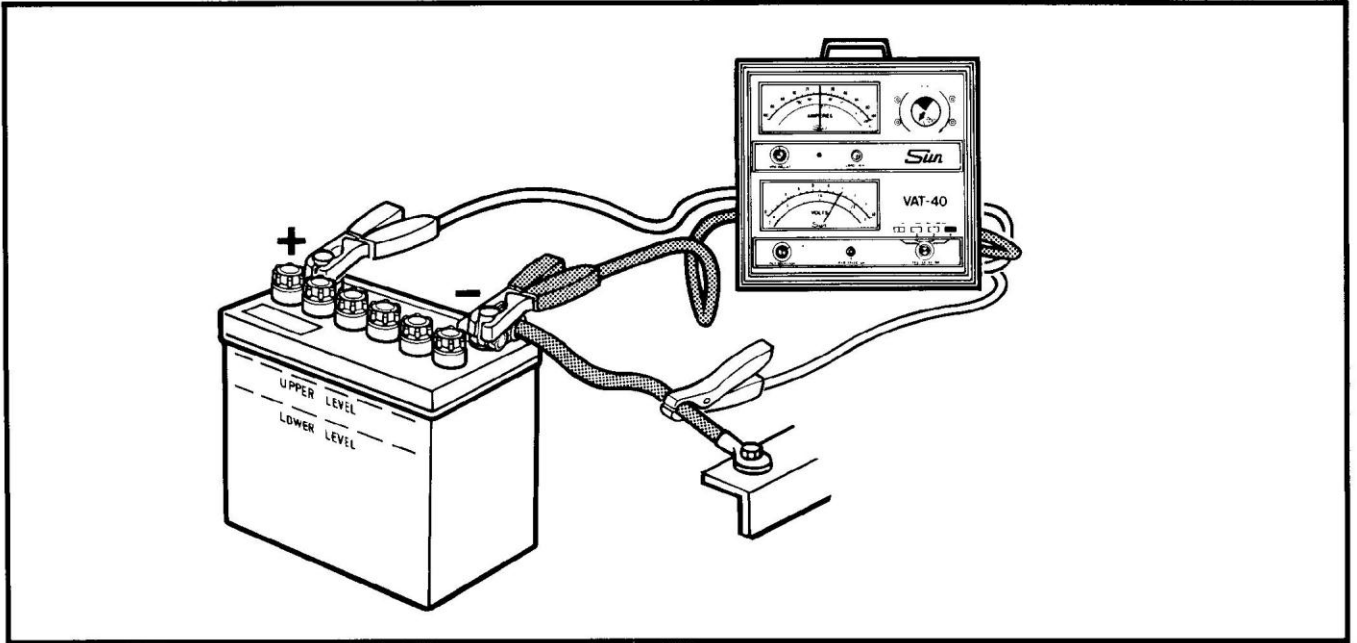
7. Quay động cơ và quan sát toàn bộ bộ kiểm tra ampe kế và vôn kế. Tốc độ khởi động bình thường là 200-250 vòng/phút.

Cường độ dòng điện không được vượt qua giá trị lớn nhất định mức.

Điện áp khởi động lớn hơn hoặc bằng giá trị nhỏ nhất định mức.

8. Phục hồi lại chế độ khởi động của động cơ và tháo dây ra khỏi máy thử.

TOYOTA STARTING SYSTEMS



KẾT QUẢ KIỂM TRA: Cường độ dòng điện cao và tốc độ khởi động chậm chỉ rằng máy khởi động bị hỏng. Cường độ dòng điện này cũng có thể là nguyên nhân bởi sự cố của động cơ. Tốc độ khởi động chậm với dòng điện thấp nhưng điện áp khởi động cao chỉ ra rằng điện trở cao trong mạch khởi động. Nên nhớ ắc quy phải được nạp đầy và được nối kín đảm bảo đúng.

KIỂM TRA ĐỘ SỤT ÁP:

Quá trình kiểm tra độ sụt áp có thể phát hiện ra điện trở dư trong hệ thống khởi động (phần nguồn điện hay phần nối mass) sẽ giảm cường độ dòng điện tới máy khởi động. Nó có thể là nguyên nhân làm cho tốc độ khởi động chậm và khó khởi động. Điện trở cao trong mạch điều khiển khởi động sẽ làm giảm cường độ dòng điện tới công tắc từ. Nó có thể là nguyên nhân làm hoạt động sai hay là không hoạt động ở tất cả.

Máy kiểm tra Sun VAT-40 hoặc vôn kế là có thể sử dụng. Bước tiếp theo là đưa ra những phương pháp để thực hiện việc kiểm tra sụt áp trên hệ thống khởi động:

Mạch động cơ điện (phía cách điện)

1. Nếu sử dụng Sun VAT-40 chỉnh đầu chỉ vol tới EXT 3V . Sử dụng tỉ lệ thấp hơn cho vôn kế khác.
2. Nối dây vôn kế ... đồ tới cực dương của ắc quy , đen tới cực C của công tắc từ máy khởi động.

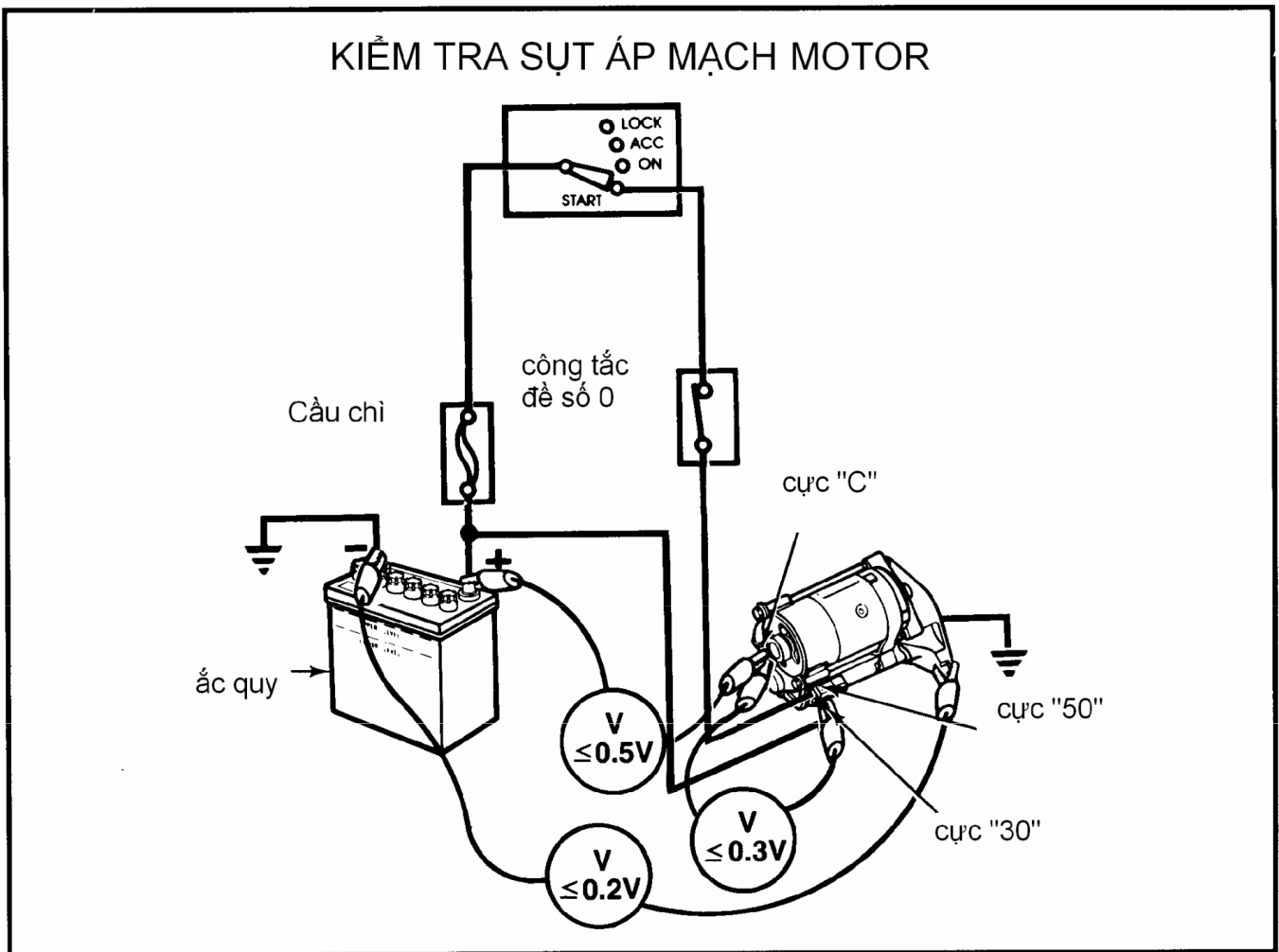
TOYOTA STARTING SYSTEMS

3. Tắt nút đề máy nên động cơ không thể khởi động trong quá trình kiểm tra.

Chú ý Trong kiểu với bộ đánh lửa tổ hợp, cắt buji "IIA", trên loại khác thì ngắt nối điện tách khỏi bộ đánh lửa(dây đen- da cam).

4. Quay động cơ và quan sát vôn kế . Nhỏ hơn 0,5vol thì điện trở chấp nhận được, nếu lớn hơn 0,5vol thì điện trở quá cao. Nguyên nhân có thể là do cáp điện hỏng, mối nối lỏng...hoặc là hỏng công tắc từ.

5. Nếu đã chỉ ra điện trở cao, vạch ra nguyên nhân. Chấp nhận điện áp sụt qua công tắc từ là 0,3vol, qua cáp là 0,2vol và 0 vol qua mối nối cáp. Sửa chữa và thay thế nếu cần.



Mạch động cơ điện(khu vực nối mát)

1. Nối vôn kế ... dây đỏ nối với vỏ động cơ khởi động, dây đen nối với cực âm ắc quy.
2. Quay động cơ và quan sát vôn kế. Thấp hơn 0,2vol tức là điện trở có thể được chấp nhận, cao hơn 0,2vol tức là điện trở cao. Nó có thể là nguyên

TOYOTA STARTING SYSTEMS

nhân do bộ motor không chắc chắn, mass ắc quy hỏng, mối nối không chắc. Sửa chữa hoặc thay thế nếu cần thiết. Cần chắc chắn bản nối mass thân động cơ đảm bảo.

Mạch điều khiển

1. Nối von kế... đo tới cực dương ắc quy, dây đen tới cực 50 của động cơ khởi động.

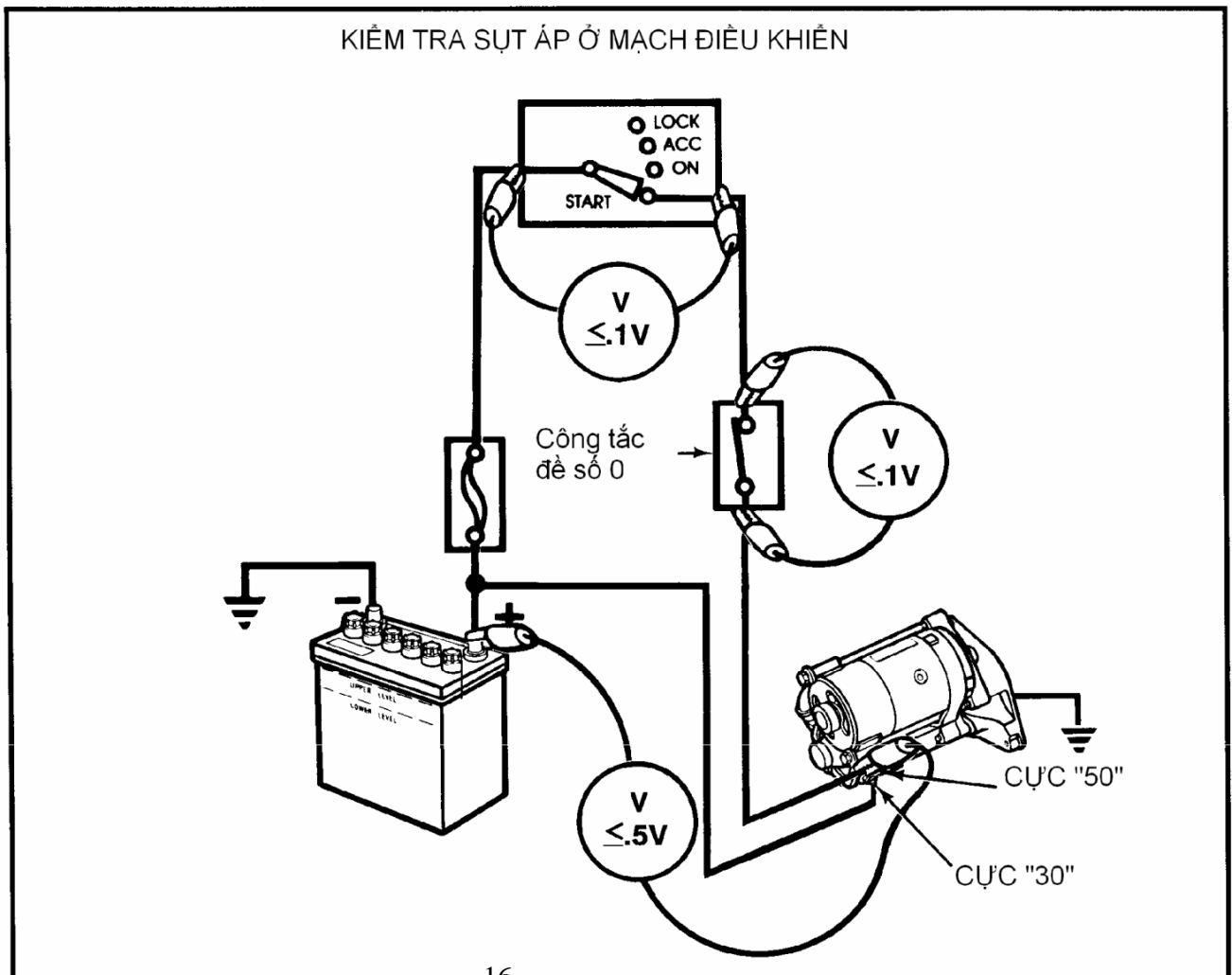
2. Trên xe với hộp số tự động, cần gạt ở vị trí đỗ hoặc vị trí trung gian. Trên xe với hộp số tay, thì đạp ly hợp.

(Chú ý: một đoạn cáp nối có thể là sử dụng đường nhánh cũng không của bộ ngắt mạch.)

3. Quay động cơ và quan sát von kế. Nhỏ hơn 5 vol là chấp nhận được. Nếu cường độ dòng điện kéo đã cao hoặc tốc độ khởi động chậm, motor khởi động hỏng. Lớn hơn 5vol chỉ ra rằng điện trở cao. Tách sự cố và khắc phục nguyên nhân.

4. Kiểm tra công tắc đề số 0 hoặc ly hợp cho độ sụt áp dự. Ngoài ra cần kiểm tra công tắc đánh lửa. Điều chỉnh hoặc thay thế công tắc hỏng nếu cần.

5. Một phương án kiểm tra độ sụt áp qua mỗi bộ phận là dời nối von kế tới cực dương ắc quy và di chuyển đầu dây âm von kế qua mạch về phía ắc quy.



TOYOTA STARTING SYSTEMS

Điểm có điện trở cao là căn cứ giữa điểm nơi sụt áp trong phạm vi kỹ thuật và điểm kiểm tra cuối.

Phân tích kiểm tra cực bé phần

Để có những cách kiểm tra khác nhau cho những thành phần của hệ thống khởi động, ta nên tham khảo tài liệu hướng dẫn sửa chữa Toyota để có những phương pháp kiểm tra và những đặc điểm kỹ thuật.

Công tắc đánh lửa và khoá

Với công tắc đánh lửa nên kiểm tra phần cơ cũng như phần điện. Cần chắc chắn rằng công tắc hoạt động êm dịu, nhẹ nhàng, chuẩn và không bị ràng buộc. Kiểm tra sự hao mòn hay mặt kim loại của khoá đánh lửa, đó là nguyên nhân gây nên kẹt công tắc ở vị trí khởi động ("start"). Nếu có nghi ngờ phần điện gặp sự cố cần tháo rời ắc quy, kiểm tra sự hoạt động thích hợp và tính liên tục bằng ôm kế.

Role khởi động

Kiểm tra tính liên tục: Sử dụng ôm kế, kiểm tra tính liên tục giữa cực 1 và 3, và tính không liên tục giữa cực 2 và 4. Thay rơ le nếu tính liên tục không được chỉ rõ.

Kiểm tra sự hoạt động: Gắn điện áp vào hai cực 1 và 3 và kiểm tra tính liên tục giữa cực 2 và 4. Thay rơ le nếu sự hoạt động đó không rõ ràng.

Công tắc đề số 0

Nếu động cơ sẽ bắt đầu với bộ chọn lọc chuyển vị trong bất kì phạm vi khác với N hay P, điều chỉnh công tắc. Đầu tiên, nối lỏng bu lông (vị trí chốt) công tắc và đặt bộ chọn tới N. Rồi ngắt kết nối công tắc nối và nối ôm kế vào giữa cực "2" và "3". Điều chỉnh cho đến khi nó liên tục. (Tham khảo tài liệu sửa chữa cho những xe riêng).

Khớp ly hợp khởi động

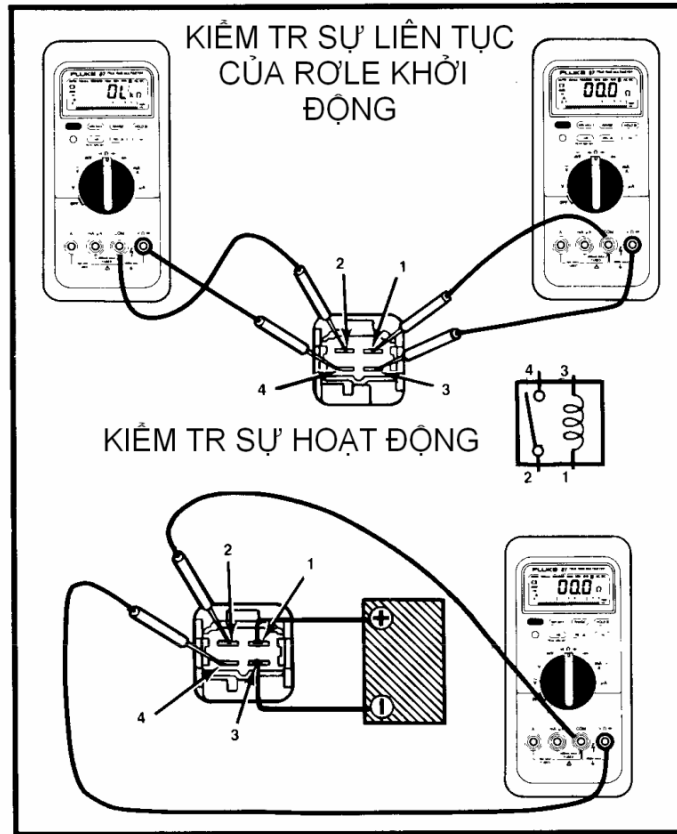
Theo phương pháp đã cho trong tài liệu sửa chữa Toyota để kiểm tra chiều cao và khe hở dễ dàng. Rồi kiểm tra sự hoạt động chính xác và liên tục của công tắc. Sử dụng ôm kế trên đầu nối công tắc, cần phải liên tục khi công tắc là mở (ấn ly hợp) và không liên tục khi tắt (không ấn ly hợp). Nếu tính liên tục không rõ ràng thì cần phải thay thế công tắc.

Công tắc cắt an toàn

Kiểm tra tính liên tục: Sử dụng ôm kế, cần không có sự liên tục giữa cực 2 và 1, 3 và 1 hay 2 và 3 nếu nó liên tục thì thay thế công tắc.

Kiểm tra sự hoạt động: Nối ắc quy giữa cực 3 và 1 như hình vẽ. không có tính liên tục cần thấy ở giữa cực 1 và 2. Nhưng khi sự chuyển đổi đưa ra ở trên là cần liên tục. Nếu sự hoạt động không như đã định thì cần thay thế công tắc an toàn.

TOYOTA STARTING SYSTEMS



CÔNG TÁC ĐỀ SỐ 0

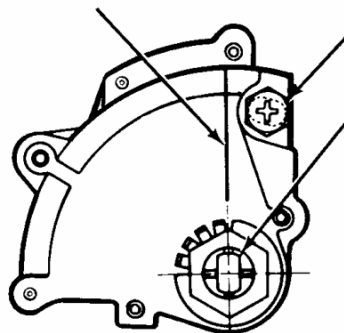


CON NỐI

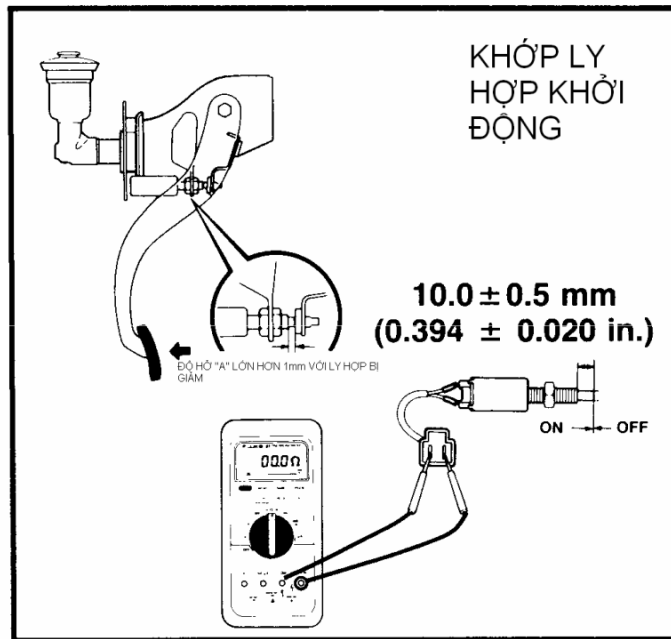
ĐƯỜNG 0
CHUẨN

BULONG

RÃNH

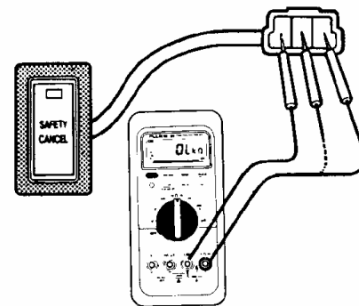
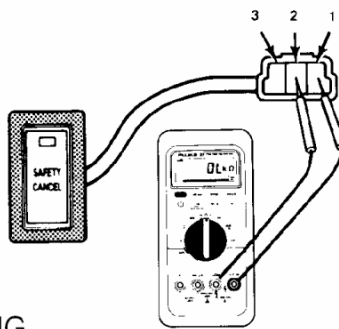
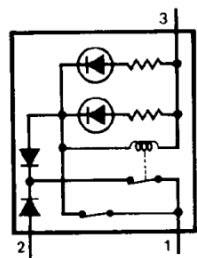


TOYOTA STARTING SYSTEMS

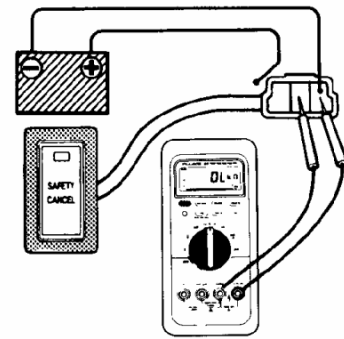
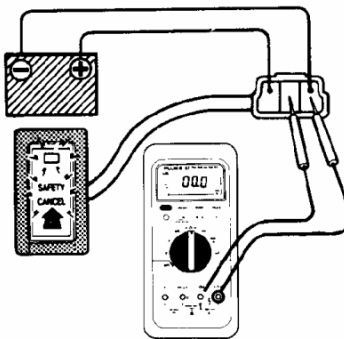
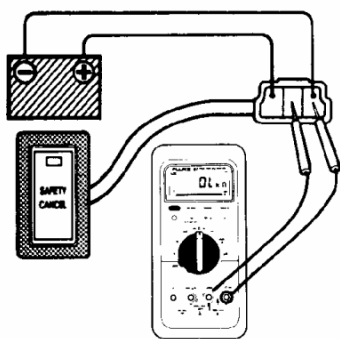


CÔNG TẮC CẮT AN TOÀN

KIỂM TRA TÍNH LIÊN TỤC



KIỂM TRA SỰ HOẠT ĐỘNG



TOYOTA STARTING SYSTEMS

Thử động cơ trên giá

Nếu trên hệ thống tự chẩn đoán ô tô báo bộ khởi động có lỗi, cần phải được tháo ra để kiểm tra và thay thế.

Luôn tháo cực âm ắc quy ra trước khi tháo động cơ khởi động.

Mỗi lần thử cần hoàn tất trong vòng từ 3-5 giây để tránh cháy cuộn dây.

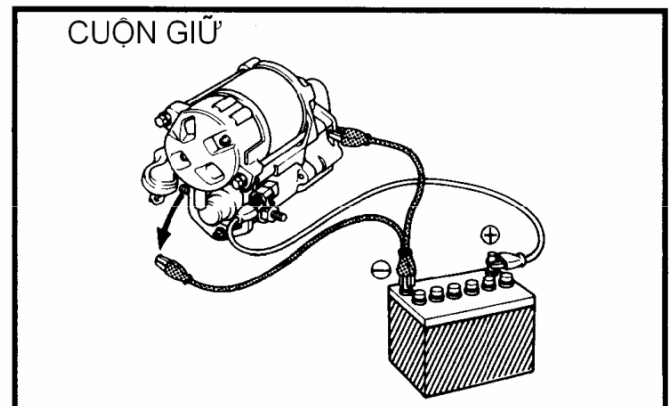
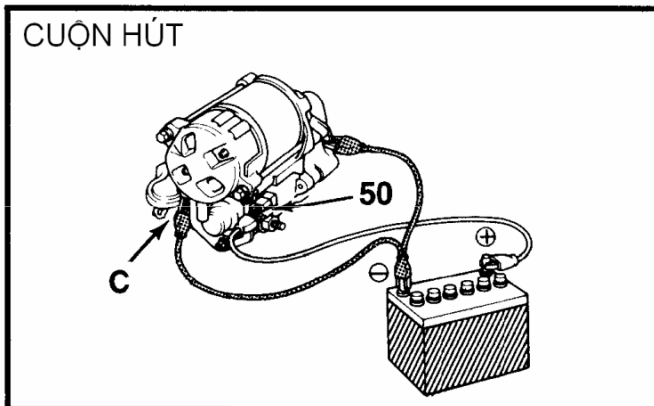
Tham khảo những tài liệu thích hợp để có những phương pháp kiểm tra.

Kiểm tra cuộn hút

1. Ngắt nối dây cuộn kích từ với cực "C".
2. Nối ắc quy tới công tắc từ... bản dương nối với cực "50", bản âm nối với cực "C" và vỏ.
3. Khớp bánh răng chủ động dịch chuyển ra ngoài, nếu không, cần thay công tắc khởi động.

Kiểm tra cuộn giữ

1. Với khớp bánh răng chủ động ở ngoài, ngắt nối giữa bản cực âm và cực "C".
2. Nếu khớp bánh răng chuyển động vào trong thì phải thay thế công tắc từ.



Kiểm tra sự hồi vị của khớp bánh răng

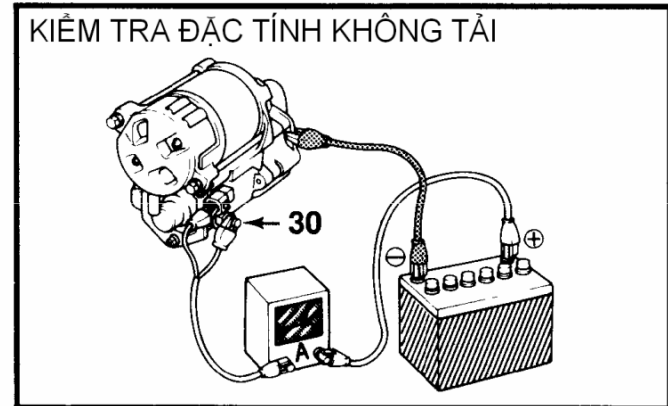
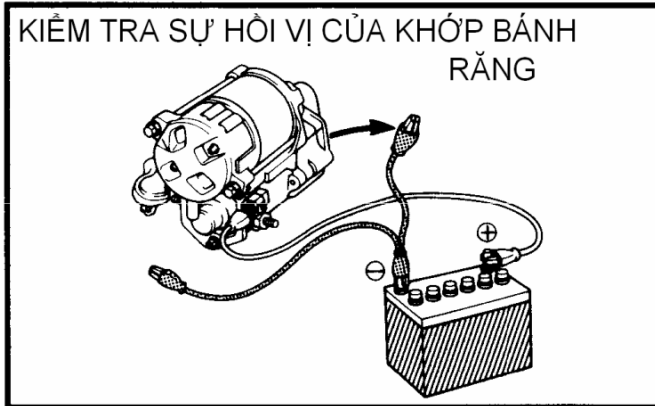
1. Cắt nối dây dẫn giữa vỏ và bản cực âm.
2. Khớp bánh răng phải hồi vị vào trong. Nếu không, cần thay thế công tắc từ.

Kiểm tra sự vận hành không tải

1. Nối bản âm ắc quy với cuộn giữ, bản dương với ampe kế.
2. Nối bản âm ampe kế với cực "30" và cực "50".

TOYOTA STARTING SYSTEMS

3. Bộ khởi động cần phải quay êm dịu với khớp bánh răng di chuyển ra ngoài, ampe kế phải đọc giá trị xác định (tham khảo phần khởi động của tài liệu sửa chữa Toyota).



TỰ KIỂM TRA

1. Hệ thống khởi động có hai mạch điện. Là:
 - A. Mạch điện mô tơ và mạch đánh lửa.
 - B. Mạch cách ly và mạch công suất.
 - C. Mạch mô tơ và mạch điều khiển.
 - D. Mạch tiếp đất và mạch điều khiển.
2. Một mạch điều khiển khởi động cơ bản tiếp năng lượng cho công tắc từ nhờ công tắc đánh lửa và:
 - A. Solenoid.
 - B. Công tắc đề số 0.
 - C. Khớp khởi động.
 - D. Máy điều chỉnh.
3. Trên máy khởi động giảm tốc Toyota, thoi đẩy trong rơ le từ:
 - A. Kéo dẫn động cần gạt ăn khớp bánh răng.
 - B. Đẩy bánh răng chủ động ăn khớp với vòng răng bánh đà.
 - C. Giữ lại bằng cuộn kích từ.
 - D. Tách bánh răng chủ động từ phần ứng máy khởi động.
4. Khi động cơ bắt đầu khởi động, bánh răng nhỏ chủ động bị ngắt từ bộ khởi động bằng:
 - A. Rơ le từ.
 - B. Cần đẩy.
 - C. Bộ ly hợp.
 - D. Lò xo hồi vị ly hợp.
5. Nếu động cơ khởi động quay quá chậm, nguyên nhân là do:
 - A. Động cơ có sự cố.
 - B. Công tắc đề số 0 bị hỏng.
 - C. Công tắc mạch điều khiển bị hở.

TOYOTA STARTING SYSTEMS

- D. Bánh răng chủ động bị hư hại.
6. Nếu động cơ khởi động quay nhưng không gài khớp và quay động cơ thì nguyên nhân có thể do:
- Công tắc từ.
 - Bộ ly hợp.
 - Cáp cực dương ắc quy.
 - Công tắc khóa điện.
7. Khi sử dụng thiết bị kiểm tra cường độ dòng điện, cường độ dòng điện thấp chứng tỏ rằng:
- Điện trở lớn.
 - Bộ khởi động hỏng.
 - Sự phóng điện ắc quy.
 - Ngắn mạch trong bộ khởi động.
8. Khi sử dụng thiết bị kiểm tra cường độ dòng điện, cường độ dòng điện cao chứng tỏ rằng:
- Sự phóng điện ắc quy.
 - Điện trở lớn.
 - Cực ắc quy bị mòn.
 - Động cơ có vấn đề hay bộ khởi động bị hỏng.
9. Khi chạy thử hệ thống khởi động thì có sự sụt áp giữa cực + ắc quy và cực C của máy khởi động khoảng 1 vol. nguyên nhân chính có lẽ do:
- Mạch điện động cơ có điện trở thấp.
 - Mạch điện động cơ có điện trở cao.
 - Điện trở thấp trong mạch điều khiển.
 - Điện trở cao trong mạch điều khiển.
10. Sự giảm điện thế phía mass mạch động cơ khởi động nguyên nhân không nhiều hơn:
- Điện áp ắc quy.
 - 0.1 vol.
 - 0.2 vol
 - 0.5 vol.

TRẢ LỜI TỰ KIỂM TRA

- “C” hệ thống khởi động có hai mạch điện riêng biệt...mạch điều khiển và mạch mô tơ.(trang 1)
- “B” nếu hộp số trng ăn khớp mạch điều khiển giữa công tắc máy và công tắc từ khởi động ngắt quãng bằng công tắc đề số 0.(trang 2).
- “B” khác với bộ khởi động thông thường, công tắc từ đẩy theo ăn khớp trực tiếp răng (không qua cần dẫn động) đẩy bánh răng vào ăn khớp với vành răng bánh đà. (trang 4).

TOYOTA STARTING SYSTEMS

4. “C” một khớp ly hợp tách bánh răng chủ động và ngăn sự hư hỏng máy khởi động khi động cơ hoạt động.(trang 7).
5. “A” nếu động cơ bắt đầu quay quá chậm , nguyên nhân có lẽ là do sự phóng điện ắc quy, lỏng hay là mòn liên kết, hỏng máy khởi động hoặc động cơ có vấn đề.(trang 8).
6. “B” nếu máy khởi động quay ,nhưng động cơ lại không quay , kiểm tra khớp ly hợp (trang 8).
7. “A” cường độ dòng điện kéo thấp, tốc độ khởi động chậm và động cơ phát điện cao luôn luôn báo điện trở lớn trong mạch khởi động.(trang 10).
8. “D” cường độ dòng điện kéo cao, động cơ khởi động chậm luôn báo lỗi bộ khởi động hoặc động cơ có vấn đề như cung cấp sai dầu hay điều chỉnh đánh lửa sai (trang 10).
9. “B” với vôn kế được nối giữa cực + ắc quy và cực C máy khởi động , đọc chỉ số thấy cao hơn 0.5 vol(trong mạch mô tơ).(trang 11).
10. “C” với vôn kế nối giữa cực - ắc quy với cuộn giữ đọc thấy chỉ số cao hơn 0.2 vol (trong mạch nối mát mô tơ).(trang 12).